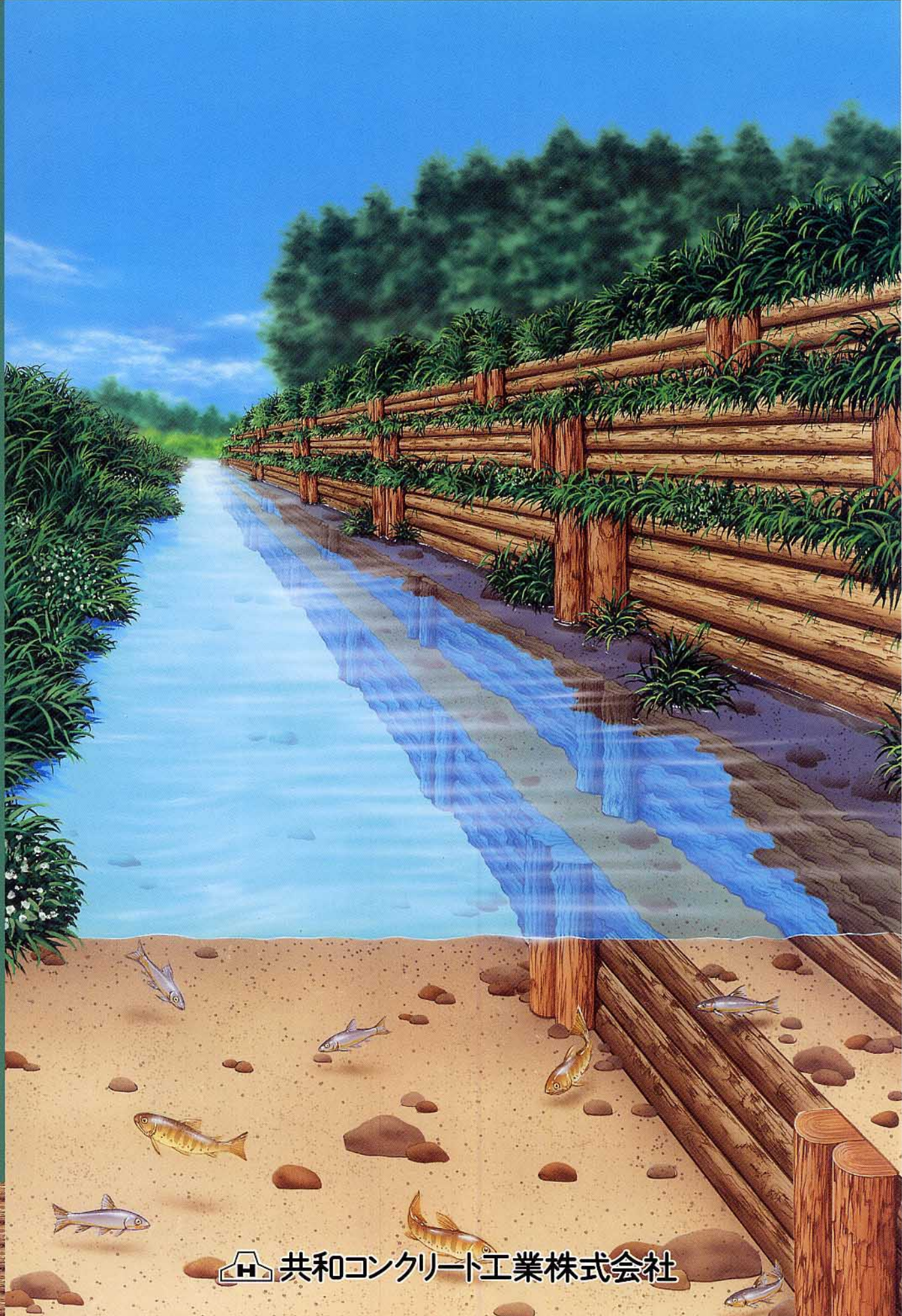


Ita Rock

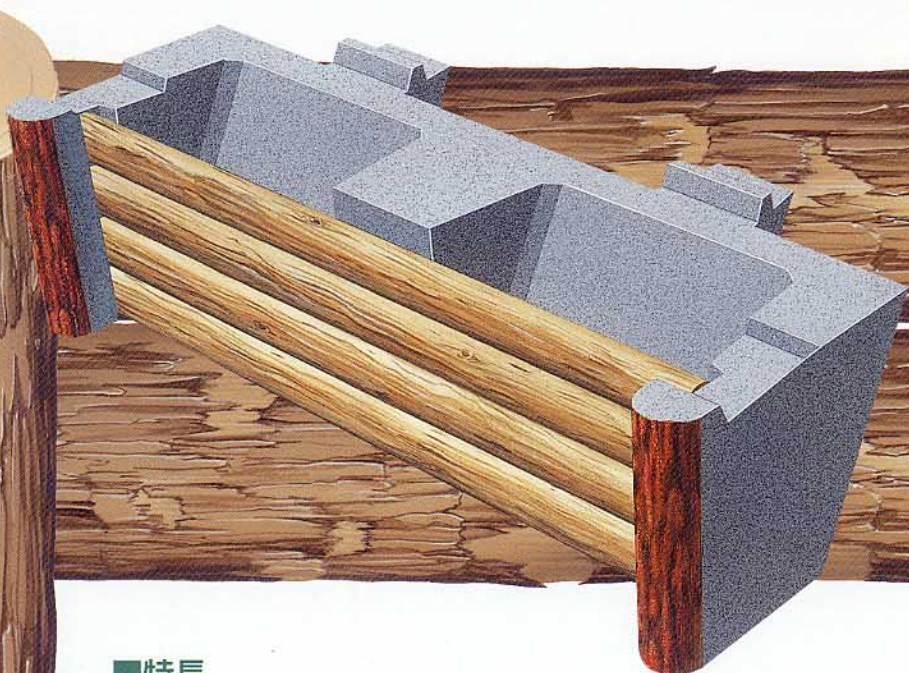
環境保全型ブロック **イタロック**



 共和コンクリート工業株式会社

イタロックは防災・治水機能は勿論、草や木が茂り、魚・鳥・昆虫などの生物にもやさしい多孔質な水辺空間をつくります。

景観を損なわず、生物にやさしい水辺づくり。



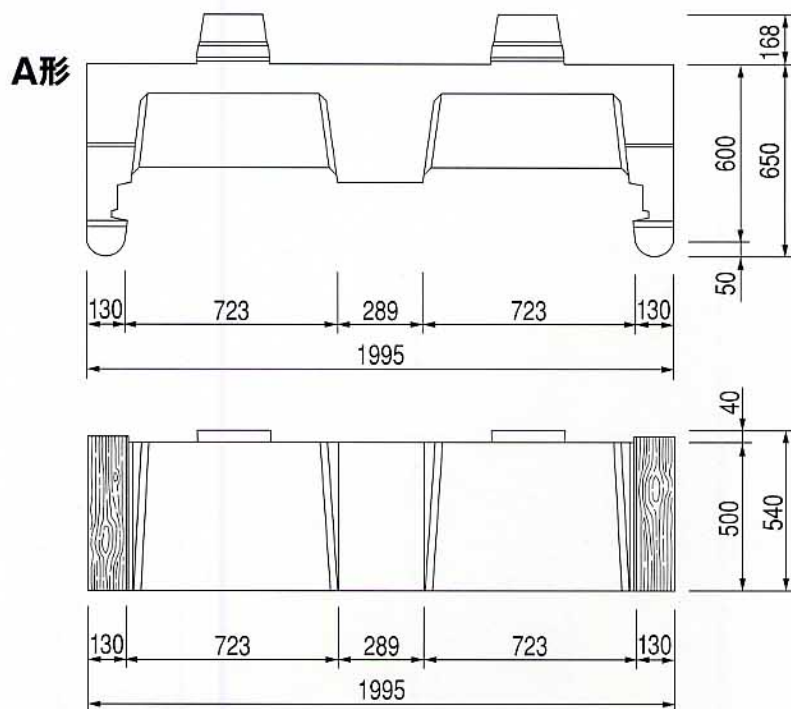
■ 特長

- 間伐材を有効利用でき、前面に設置すると、木の質感が周囲景観と調和します。
- 鉢部の容量が大きいので、植生基盤が十分に確保されているので植物の繁茂が期待できます。また、中込め材空隙が水生・陸生小動物に生息の場を提供します。
- 胴込めコンクリートとブロック相互の契合によって一体性を保ちます。
- ブロックは水平積みで大型であるため、より安全な施工ができ、作業の効率化が図れます。

■ 用途

- 河川などの緑化護岸工
- ため池・灌漑排水・水環境等工
- 道路等の緑化擁壁工

■ 規格寸法図

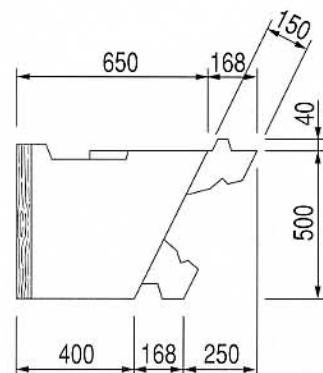
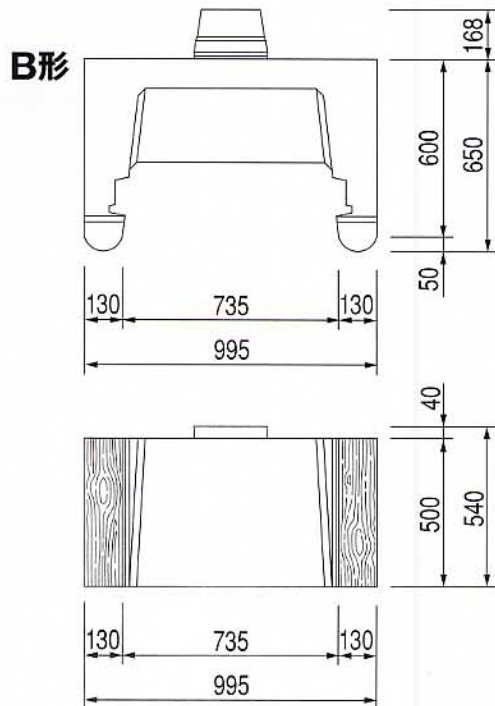
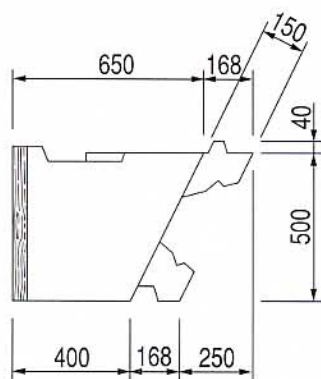




規格諸元

呼び名	主要部寸法 高さ×幅×水平長 (mm)	体積 (m ³)	参考質量 (kg)	中込め材 (m ²)	胴込めコンクリート量 (m ³)	使用数 (個/m ²)
A形	500×1995×400	0.2020	464	0.117	0.148	1.0
B形	500×995×400	0.1143	262	0.058	0.074	—

※使用数は、正面投影面積当たりの値です。





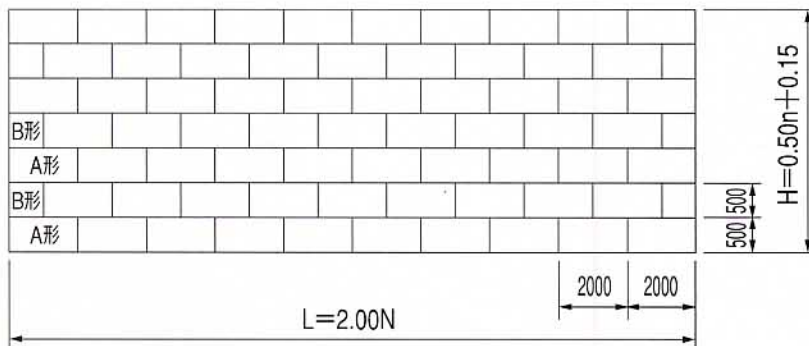
■数量算出式

施工区間に対するブロックおよび中込め材の標準所要数量は次式によって求めます。

呼 び 名	A形施工段数が奇数の場合	A形施工段数が偶数の場合
A形	$N_A = (L-1) \cdot H + 0.5$	$N_A = (L-1) \cdot H$
B形	$N_B = 2 \cdot H - 1$	$N_B = 2 \cdot H$
中込め材量	$V_S = 0.117N_A + 0.058N_B$	
胴込めコンクリート量	$V_C = 0.148N_A + 0.074N_B$	

N_A : A形のブロック数(個) N_B : B形のブロック数(個) H : 施工直高 L : 施工延長

V_C : 胴込めコンクリート量 (m³) V_S : 中込め材量 (m³)



N : 延長方向の施工列数 n : 法長方向の施工段数

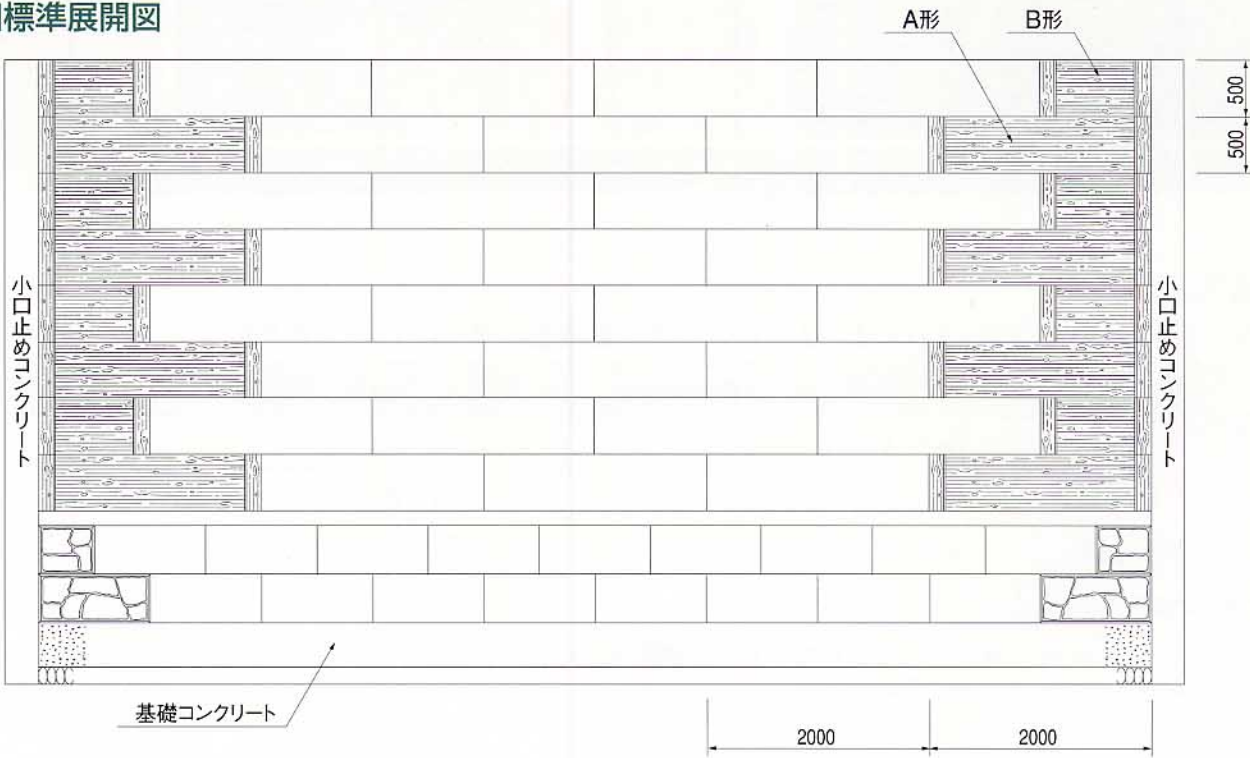
注) 施工区画は方形を標準とし、曲線部の場合は別途算出します。

■数量算出例

区 分	単位	施工延長20m									
		1	2	3	4	5	6	7	8	9	10
施工段数	段										
施工法長	m	0.559	1.118	1.677	2.236	2.795	3.354	3.913	4.472	5.031	5.590
施工直高	m	0.500	1.000	1.500	2.000	2.500	3.000	3.500	4.000	4.500	5.000
施工面積	m ²	11.18	22.36	33.54	44.72	55.90	67.08	78.26	89.44	100.62	111.80
A形個数	個	10	19	29	38	48	57	67	76	86	95
B形個数	個	0	2	2	4	4	6	6	8	8	10
中込め材量	m ³	1.17	2.34	3.51	4.68	5.85	7.02	8.19	9.36	10.53	11.70
胴込めコンクリート量	m ³	1.48	2.96	4.44	5.92	7.40	8.88	10.36	11.84	13.32	14.80

イタロック

標準展開図



標準断面図

