

群馬県組合型大型積ブロック

G.T.B.

現場の声から生まれました

現場からの声

- ・ 石工さんがいなくて積みめない
- ・ 製品が重たくてキツイ
- ・ 曲線部の施工が難しい
- ・ ブロックの法長と施工法長が合わない 等

全てを解消することはできませんが
現場の声に応えるために、頑張りました。

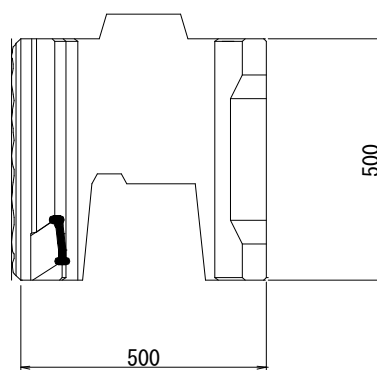
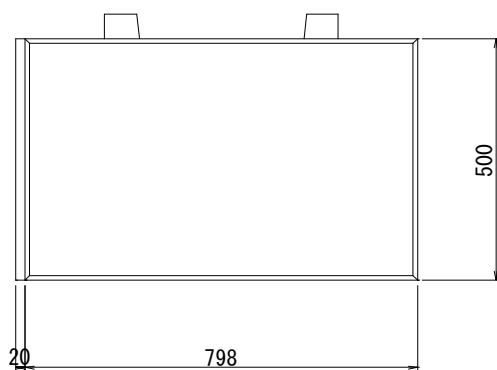
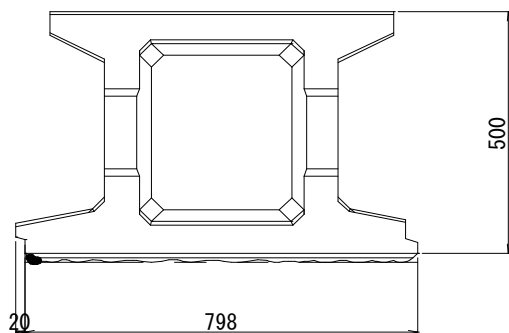
■ 製品の特徴

- ・ 控厚500mmの裏型枠付大型練積みブロック
- ・ 使用量：2.5個/m²。機械施工可能。
- ・ ブロック端部に設けた20mmのリブにより急なR施工の現場であっても
胴込めコンクリートの漏れを防ぐことができます。
- ・ ブロックと同様の化粧パネルを使用することで、延長端部、天端端部に
発生する現場打ちコンクリートを軽減することが出来ます。
- ・ 小叩き意匠は交通車輛ライトの反射を軽減する

製品規格図

A型

高さ×幅×控え (mm)	体積 (m3)	参考質量 (kg)	胴込め材料 (m3/個)	使用料 (個/m2)
500×798(818)×500	0.087	200(仮)	0.118	2.5



・意匠：小叩き模様

