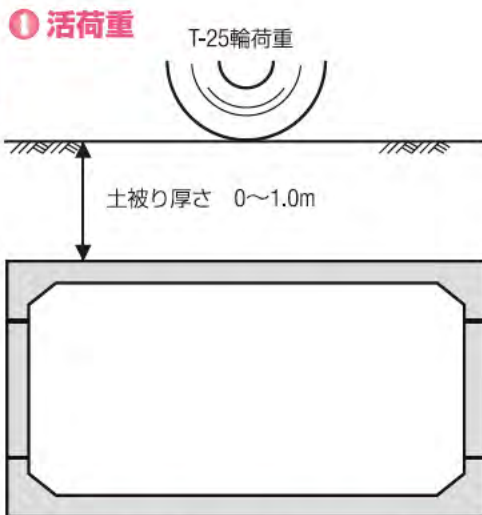


- 2分割または4分割タイプのKCVは、伸縮自在の型枠構造を採用し、製品サイズを幅・高さ・共10cmピッチで製作できます。多様な現場条件に対応する製品が容易に供給できます。
- 従来の現場打ちボックスカルバートに比べ、大幅な工期短縮が可能です。
- 分割部材の現場組立を基本とし、大型製品でありながら、狭い現場への搬入や重機の小型化が可能です。また、KTジョイントは、施工が容易で熟練工が不要です。
- プレキャスト部材の分割生産により低コスト化を実現しました。



ボックスカルバート

設計条件



※T-25輪荷重で横断設計しています。

② 土質条件その他

- ・アスファルト舗装： $\gamma_a = 22.5\text{kN/m}^3$ (2.30tf/m³)
- ・鉄筋コンクリート： $\gamma_c = 24.5\text{kN/m}^3$ (2.50tf/m³)
- ・土： $\gamma_d = 18.0\text{kN/m}^3$ (1.80tf/m³)

③ その他

土圧係数： $K_0 = 0.5$
ヤング係数比： $n = 15$

③ 許容応力度

・コンクリート

- 設計基準強度： $\sigma_{ck} = 50\text{N/mm}^2$ (500kgf/cm²)
- 許容曲げ圧縮応力度： $\sigma_{ca} = 16.5\text{N/mm}^2$ (165kgf/cm²)
- 許容せん断応力度： $\tau_{ca} = 0.65\text{N/mm}^2$ (6.5kgf/cm²)
- 許容付着力度： $\tau_{oa} = 2.0\text{N/mm}^2$ (20kgf/cm²)

・鉄筋 (SD295A, SD345)

- 許容引張応力度： $\sigma_{sa} = 160\text{N/mm}^2$ (1,600kgf/cm²)

・KTジョイント

アンカー鉄筋の許容引張応力度 (SD295A)

- D25タイプ： $\sigma_{sa} = 128\text{N/mm}^2$ (1,280kgf/cm²)
- D32・38タイプ： $\sigma_{sa} = 160\text{N/mm}^2$ (1,600kgf/cm²)

ボルト許容引張応力度

- D25タイプ： $\sigma_{ba} = 384\text{N/mm}^2$ (3,840kgf/cm²)
- D32・38タイプ： $\sigma_{ba} = 160\text{N/mm}^2$ (1,600kgf/cm²)

ボルト許容せん断応力度

- D25タイプ： $\tau_{ba} = 216\text{N/mm}^2$ (2,160kgf/cm²)
- D32・38タイプ： $\tau_{ba} = 80\text{N/mm}^2$ (800kgf/cm²)

カブラーの許容引張応力度 (FCD600)

- D25タイプ： $\sigma_{ka} = 160\text{N/mm}^2$ (1,600kgf/cm²)
- D32・38タイプ： $\sigma_{ka} = 200\text{N/mm}^2$ (2,000kgf/cm²)

カブラーの許容せん断応力度 (FCD600)

- D25タイプ： $\tau_{ka} = 88\text{N/mm}^2$ (880kgf/cm²)
- D32・38タイプ： $\tau_{ka} = 110\text{N/mm}^2$ (1,100kgf/cm²)

③ 準用仕様書等

(社) 日本道路協会 道路土工・カルバート工指針

(財) 国土開発技術研究センター

鉄筋コンクリート製プレキャスト

ボックスカルバート道路埋設指針

(社) 土木学会 コンクリート標準示方書

(社) 日本道路協会 道路橋示方書・同解説 鋼橋編

上記設計条件以外は別途ご相談ください。

KTジョイント工法[®]とは

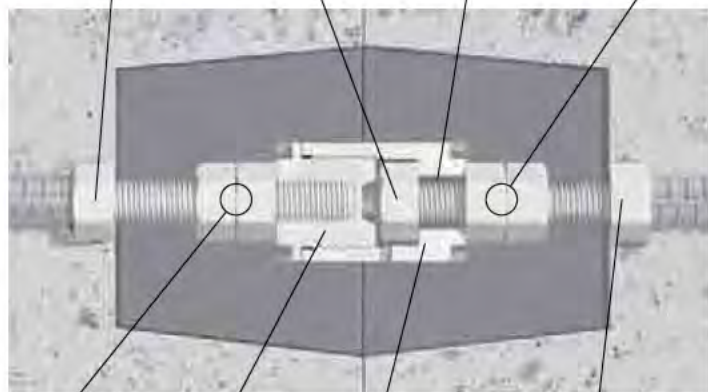
分割されたRC部材同士をカプラータイプのKTジョイントを用いて接合する、経済性、施工性、多様性に優れた画期的な組立工法です。

- プレキャスト製品の分割軽量化により運搬、施工時の取り扱いが容易になります。
- 分割部材の組み合わせにより、大型構造物や一体成形品では難しかった形状も容易に構築できます。
- KTジョイントで接合したプレキャスト部材は、群馬大学との共同研究により一体成形品と同等以上の力学的性能（曲げ剛性、曲げせん断剛性、高応力剛性、水密性）を有します。

KTジョイントは、プレキャスト部材同士の接合用に開発されたジョイント部材です。

- ロックナットの数量はKTジョイントの種類により異なります。
- 製品の分割位置によりKTジョイントの左右が異なります。

アンカー筋(異形棒鋼) 内ナット クリアランス ロックナット



ロックナット 雄カプラー 雌カプラー アンカー筋(異形棒鋼)

KTジョイントとは

従来の鉄筋継手では、埋め込まれる鉄筋同士を全て接合する構造ですが、KTジョイントは埋め込まれる鉄筋とは別にアンカー筋同士を接合する構造である為、ジョイント箇所を低減することができます。

さらにネジ式構造でありながら製品接合時の施工誤差を吸収する機能があるため、プレキャスト部材同士の接合において施工性に優れたジョイント部材です。



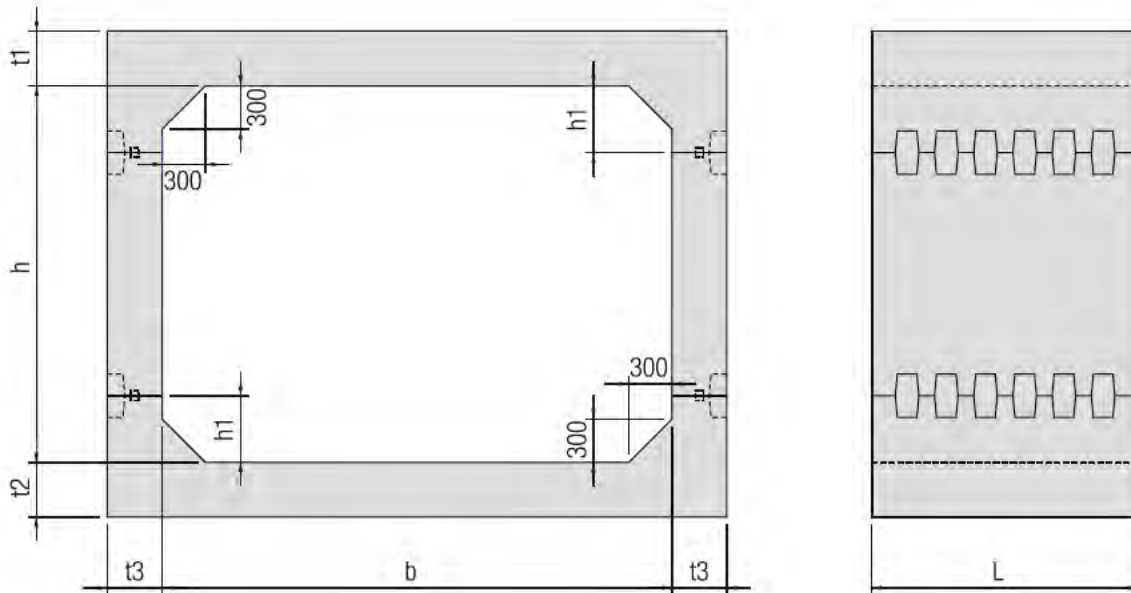
財団法人土木研究センターより 技術審査証明を取得しています



「KTジョイント」は、国土交通省の定める「民間開発建設技術の審査・証明事業認定規定」(昭和62年7月28日 建設省告示第1451号)に基づく国土交通大臣認定機関(財)土木研究センターから(旧社名:株式会社カイエテクノ)が平成17年3月31日に技術審査証明(建技査証第0435号)を取得した技術です。

形状寸法

ボックスカルバート



※下記サイズ以外は別途ご相談ください。

製品サイズ	製品寸法 (mm)					
	b	h	t1,t2	t3	h1	L
300	3,000	1,500 ~ 3,000	220	200	400	2,000
350	3,500	1,500 ~ 3,500	240	200	400	2,000
400	4,000	1,500 ~ 4,000	260	240	500	2,000
450	4,500	1,500 ~ 4,500	280	240	500	2,000
500	5,000	1,500 ~ 5,000	300	280	500	2,000
550	5,500	1,500 ~ 5,000	320	280	500	1,000
600	6,000	1,500 ~ 5,000	340	320	500	1,000
650	6,500	1,500 ~ 5,000	380 ~ 360	320	500	1,000
700	7,000	1,500 ~ 5,000	400 ~ 380	360	500	1,000
750	7,500	1,500 ~ 5,000	480 ~ 420	360	500	1,000
800	8,000	1,500 ~ 5,000	540 ~ 460	400	500	1,000
850	8,500	1,500 ~ 5,000	600 ~ 520	400	500	1,000
900	9,000	1,500 ~ 5,000	680 ~ 580	440	500	1,000
950	9,500	1,700 ~ 5,000	720 ~ 640	440	500	1,000

※内高 (h) 及び、内幅 (b) は10cmピッチで用意しております。

※h1寸法は、4分割製品に適用します。2分割製品は (h) の1/2の位置で接続となります。

※人孔、ステップ、横穴、アンカー差し筋等は別途承ります。

最小内幅(b)は2,600mmから対応可能です。

内幅b (cm)	300						350						400					
	形状寸法(mm)			質量 N/本(kg/本)			形状寸法(mm)			質量 N/本(kg/本)			形状寸法(mm)			質量 N/本(kg/本)		
	頂底板厚 t1,t2	側版厚 t3	接続位置 h1	頂底板	側版	1組	頂底板厚 t1,t2	側版厚 t3	接続位置 h1	頂底板	側版	1組	頂底板厚 t1,t2	側版厚 t3	接続位置 h1	頂底板	側版	1組
150	220	200	*	55,121 (5,625)	—	110,242 (11,250)	240	200	*	64,042 (6,535)	—	128,084 (13,070)	260	240	*	78,193 (7,979)	—	156,386 (15,958)
160	220	200	*	56,101 (5,725)	—	112,202 (11,450)	240	200	*	65,002 (6,635)	—	130,004 (13,270)	260	240	*	79,369 (8,099)	—	158,738 (16,198)
170	220	200	400	48,261 (4,925)	8,179 (835)	112,880 (11,520)	240	200	*	66,293 (6,765)	—	132,586 (13,530)	260	240	*	80,545 (8,219)	—	161,090 (16,438)
180	220	200	400	48,261 (4,925)	9,159 (935)	114,840 (11,720)	240	200	400	57,182 (5,835)	8,868 (905)	132,100 (13,480)	260	240	*	81,721 (8,339)	—	163,442 (16,678)
190	220	200	400	48,261 (4,925)	10,139 (1,035)	116,800 (11,920)	240	200	400	57,182 (5,835)	9,848 (1,005)	134,060 (13,680)	260	240	*	82,897 (8,459)	—	165,794 (16,918)
200	220	200	400	48,261 (4,925)	11,119 (1,135)	118,760 (12,120)	240	200	400	57,182 (5,835)	10,828 (1,105)	136,020 (13,880)	260	240	*	84,073 (8,579)	—	168,146 (17,158)
210	220	200	400	48,261 (4,925)	12,099 (1,235)	120,720 (12,320)	240	200	400	57,182 (5,835)	11,808 (1,205)	137,980 (14,080)	260	240	500	72,313 (7,379)	12,004 (1,225)	168,634 (17,208)
220	220	200	400	48,261 (4,925)	13,079 (1,335)	122,680 (12,520)	240	200	400	57,182 (5,835)	12,788 (1,305)	139,940 (14,280)	260	240	500	72,313 (7,379)	13,180 (1,345)	170,986 (17,448)
230	220	200	400	48,261 (4,925)	14,059 (1,435)	124,640 (12,720)	240	200	400	57,473 (5,865)	14,059 (1,435)	143,064 (14,600)	260	240	500	72,313 (7,379)	14,356 (1,465)	173,338 (17,668)
240	220	200	400	48,261 (4,925)	15,039 (1,535)	126,600 (12,920)	240	200	400	57,473 (5,865)	15,039 (1,535)	145,024 (14,800)	260	240	500	72,313 (7,379)	15,532 (1,585)	175,690 (17,928)
250	220	200	400	48,261 (4,925)	16,019 (1,635)	128,560 (13,120)	240	200	400	57,473 (5,865)	16,019 (1,635)	146,984 (15,000)	260	240	500	72,313 (7,379)	16,708 (1,705)	178,042 (18,168)
260	220	200	400	48,261 (4,925)	16,999 (1,735)	130,520 (13,320)	240	200	400	57,473 (5,865)	16,999 (1,735)	148,944 (15,200)	260	240	500	72,313 (7,379)	17,884 (1,825)	180,394 (18,408)
270	220	200	400	48,261 (4,925)	17,979 (1,835)	132,480 (13,520)	240	200	400	57,473 (5,865)	17,979 (1,835)	150,904 (15,400)	260	240	500	72,313 (7,379)	19,060 (1,945)	182,746 (18,648)
280	220	200	400	48,261 (4,925)	18,959 (1,935)	134,440 (13,720)	240	200	400	57,473 (5,865)	18,959 (1,935)	152,864 (15,600)	260	240	500	72,313 (7,379)	20,236 (2,065)	185,098 (18,888)
290	220	200	400	48,261 (4,925)	19,939 (2,035)	136,400 (13,920)	240	200	400	57,473 (5,865)	19,939 (2,035)	154,824 (15,800)	260	240	500	72,313 (7,379)	21,412 (2,185)	187,450 (19,128)
300	220	200	400	48,261 (4,925)	20,919 (2,135)	138,360 (14,120)	240	200	400	57,473 (5,865)	20,919 (2,135)	156,784 (16,000)	260	240	500	72,313 (7,379)	22,588 (2,305)	189,802 (19,368)
310							240	200	400	57,473 (5,865)	21,899 (2,235)	158,744 (16,200)	260	240	500	72,313 (7,379)	23,764 (2,425)	192,154 (19,608)
320							240	200	400	57,473 (5,865)	22,879 (2,335)	160,704 (16,400)	260	240	500	72,313 (7,379)	24,940 (2,545)	194,506 (19,848)
330							240	200	400	57,473 (5,865)	23,859 (2,435)	162,664 (16,600)	260	240	500	72,313 (7,379)	26,116 (2,665)	196,858 (20,088)
340							240	200	400	57,473 (5,865)	24,839 (2,535)	164,624 (16,800)	260	240	500	72,313 (7,379)	27,292 (2,785)	199,210 (20,328)
350							240	200	400	57,473 (5,865)	25,819 (2,635)	166,584 (17,000)	260	240	500	72,604 (7,409)	28,468 (2,905)	201,562 (20,568)
360													260	240	500	72,604 (7,409)	29,644 (3,025)	203,914 (20,808)
370													260	240	500	72,604 (7,409)	30,820 (3,145)	206,266 (21,048)
380													260	240	500	72,604 (7,409)	31,996 (3,265)	208,618 (21,288)
390													260	240	500	72,604 (7,409)	33,172 (3,385)	210,970 (21,528)
400													260	240	500	72,604 (7,409)	34,348 (3,505)	213,322 (21,768)
410																		
420																		
430																		
440																		
450																		
460																		
470																		
480																		
490																		
500																		
製品長 L = (mm)	2,000						2,000						2,000					

※ *印の製品は2分割、その他は4分割製品です。1組質量は2×(頂底板質量+側版質量)となります。
 ※ h1寸法は、4分割製品に適用します。2分割製品は、内高(h)の1/2の位置で接続となります。
 ※ 内幅(b)及び、内高(h)は100mmピッチで対応しております。
 ※ 製品質量は当社コンクリートを24.5kN/m³としての計算です。

ボックスバルト

KCV製品質量表

内幅b (cm)	450						500						550					
	形状寸法(mm)			質量 N/本(kg/本)			形状寸法(mm)			質量 N/本(kg/本)			形状寸法(mm)			質量 N/本(kg/本)		
	頂底板厚 t1,t2	側版厚 t3	接続位置 h1	頂底板	側版	1組	頂底板厚 t1,t2	側版厚 t3	接続位置 h1	頂底板	側版	1組	頂底板厚 t1,t2	側版厚 t3	接続位置 h1	頂底板	側版	1組
150	280	240	*	89,444 (9,127)	—	178,888 (18,254)	300	280	*	105,790 (10,795)	—	211,580 (21,590)	320	280	*	59,238 (6,045)	—	118,476 (12,090)
160	280	240	*	90,620 (9,247)	—	181,240 (18,494)	300	280	*	107,162 (10,935)	—	214,324 (21,879)	320	280	*	59,924 (6,115)	—	119,848 (12,230)
170	280	240	*	91,796 (9,367)	—	183,592 (18,734)	300	280	*	108,534 (11,075)	—	217,068 (22,150)	320	280	*	60,610 (6,185)	—	121,220 (12,370)
180	280	240	*	92,972 (9,487)	—	185,944 (18,974)	300	280	*	109,906 (11,215)	—	219,812 (22,430)	320	280	*	61,296 (6,265)	—	122,592 (12,510)
190	280	240	*	94,148 (9,607)	—	188,296 (19,214)	300	280	*	111,278 (11,355)	—	222,556 (22,710)	320	280	*	61,982 (6,325)	—	123,964 (12,650)
200	280	240	*	95,324 (9,727)	—	190,648 (19,454)	300	280	*	112,650 (11,495)	—	225,300 (22,990)	320	280	*	62,668 (6,395)	—	125,336 (12,790)
210	280	240	500	83,564 (8,527)	12,004 (1,225)	191,136 (19,504)	300	280	500	98,930 (10,095)	14,160 (1,445)	226,180 (23,080)	320	280	500	55,808 (5,695)	6,779 (692)	125,174 (12,774)
220	280	240	500	83,564 (8,527)	13,180 (1,345)	193,488 (19,744)	300	280	500	98,930 (10,095)	15,532 (1,585)	228,924 (23,360)	320	280	500	55,808 (5,695)	7,465 (762)	126,546 (12,914)
230	280	240	500	83,564 (8,527)	14,356 (1,465)	195,840 (19,984)	300	280	500	98,930 (10,095)	16,904 (1,725)	231,668 (23,640)	320	280	500	56,109 (5,725)	8,452 (862)	129,122 (13,174)
240	280	240	500	83,564 (8,527)	15,532 (1,585)	198,192 (20,224)	300	280	500	98,930 (10,095)	18,276 (1,865)	234,412 (23,920)	320	280	500	56,109 (5,725)	9,138 (932)	130,494 (13,314)
250	280	240	500	83,564 (8,527)	16,708 (1,705)	200,544 (20,464)	300	280	500	98,930 (10,095)	19,648 (2,005)	237,156 (24,200)	320	280	500	56,109 (5,725)	9,824 (1,022)	131,866 (13,454)
260	280	240	500	83,564 (8,527)	17,884 (1,825)	202,896 (20,704)	300	280	500	98,930 (10,095)	21,020 (2,145)	239,900 (24,480)	320	280	500	56,109 (5,725)	10,510 (1,072)	133,238 (13,594)
270	280	240	500	83,564 (8,527)	19,060 (1,945)	205,248 (20,944)	300	280	500	98,930 (10,095)	22,392 (2,285)	242,644 (24,760)	320	280	500	56,109 (5,725)	11,196 (1,142)	134,610 (13,734)
280	280	240	500	83,564 (8,527)	20,236 (2,065)	207,600 (21,184)	300	280	500	98,930 (10,095)	23,764 (2,425)	245,388 (25,040)	320	280	500	56,109 (5,725)	11,882 (1,212)	135,982 (13,874)
290	280	240	500	83,564 (8,527)	21,412 (2,185)	209,952 (21,424)	300	280	500	98,930 (10,095)	25,136 (2,565)	248,132 (25,320)	320	280	500	56,109 (5,725)	12,568 (1,282)	137,354 (14,014)
300	280	240	500	83,564 (8,527)	22,588 (2,305)	212,304 (21,664)	300	280	500	98,930 (10,095)	26,508 (2,705)	250,876 (25,600)	320	280	500	56,109 (5,725)	13,254 (1,352)	138,726 (14,154)
310	280	240	500	83,564 (8,527)	23,764 (2,425)	214,656 (21,904)	300	280	500	98,930 (10,095)	27,880 (2,845)	253,620 (25,880)	320	280	500	56,109 (5,725)	13,940 (1,422)	140,098 (14,294)
320	280	240	500	83,564 (8,527)	24,940 (2,545)	217,008 (22,144)	300	280	500	98,930 (10,095)	29,252 (2,985)	256,364 (26,160)	320	280	500	56,109 (5,725)	14,626 (1,492)	141,470 (14,434)
330	280	240	500	83,564 (8,527)	26,116 (2,665)	219,360 (22,384)	300	280	500	98,930 (10,095)	30,624 (3,125)	259,108 (26,440)	320	280	500	56,109 (5,725)	15,312 (1,562)	142,842 (14,574)
340	280	240	500	83,564 (8,527)	27,292 (2,785)	221,712 (22,624)	300	280	500	98,930 (10,095)	31,996 (3,265)	261,852 (26,720)	320	280	500	56,109 (5,725)	15,998 (1,632)	144,214 (14,714)
350	280	240	500	83,564 (8,527)	28,468 (2,905)	224,064 (22,864)	300	280	500	98,930 (10,095)	33,368 (3,405)	264,596 (27,000)	320	280	500	56,109 (5,725)	16,684 (1,702)	145,586 (14,854)
360	280	240	500	83,564 (8,527)	29,644 (3,025)	226,416 (23,104)	300	280	500	98,930 (10,095)	34,740 (3,545)	267,340 (27,280)	320	280	500	56,109 (5,725)	17,370 (1,772)	146,958 (14,994)
370	280	240	500	83,564 (8,527)	30,820 (3,145)	228,768 (23,344)	300	280	500	98,930 (10,095)	36,112 (3,685)	270,084 (27,560)	320	280	500	56,109 (5,725)	18,056 (1,842)	148,330 (15,134)
380	280	240	500	83,564 (8,527)	31,996 (3,265)	231,120 (23,584)	300	280	500	98,930 (10,095)	37,484 (3,825)	272,828 (27,840)	320	280	500	56,109 (5,725)	18,742 (1,912)	149,702 (15,274)
390	280	240	500	83,564 (8,527)	33,172 (3,385)	233,472 (23,824)	300	280	500	98,930 (10,095)	38,856 (3,965)	275,572 (28,120)	320	280	500	56,109 (5,725)	19,428 (1,982)	151,074 (15,414)
400	280	240	500	83,564 (8,527)	34,348 (3,505)	235,824 (24,064)	300	280	500	98,930 (10,095)	40,228 (4,105)	278,316 (28,400)	320	280	500	56,109 (5,725)	20,114 (2,052)	152,446 (15,554)
410	280	240	500	83,564 (8,527)	35,524 (3,625)	238,176 (24,304)	300	280	500	98,930 (10,095)	41,600 (4,245)	281,060 (28,680)	320	280	500	56,109 (5,725)	20,800 (2,122)	153,818 (15,694)
420	280	240	500	83,564 (8,527)	36,700 (3,745)	240,528 (24,544)	300	280	500	98,930 (10,095)	42,972 (4,385)	283,804 (28,960)	320	280	500	56,109 (5,725)	21,486 (2,192)	155,190 (15,834)
430	280	240	500	83,564 (8,527)	37,876 (3,865)	242,880 (24,784)	300	280	500	98,930 (10,095)	44,344 (4,525)	286,548 (29,240)	320	280	500	56,109 (5,725)	22,172 (2,262)	156,562 (15,974)
440	280	240	500	83,564 (8,527)	39,052 (3,985)	245,232 (25,024)	300	280	500	98,930 (10,095)	45,716 (4,665)	289,292 (29,520)	320	280	500	56,109 (5,725)	22,858 (2,332)	157,934 (16,114)
450	280	240	500	83,564 (8,527)	40,228 (4,105)	247,584 (25,264)	300	280	500	98,930 (10,095)	47,088 (4,805)	292,036 (29,800)	320	280	500	56,109 (5,725)	23,544 (2,402)	159,306 (16,254)
460							300	280	500	98,930 (10,095)	48,460 (4,945)	294,780 (30,080)	320	280	500	56,109 (5,725)	24,230 (2,472)	160,678 (16,394)
470							300	280	500	98,930 (10,095)	49,832 (5,085)	297,524 (30,360)	320	280	500	56,109 (5,725)	24,916 (2,542)	162,050 (16,534)
480							300	280	500	98,930 (10,095)	51,204 (5,225)	300,268 (30,640)	320	280	500	56,109 (5,725)	25,602 (2,612)	163,422 (16,674)
490							300	280	500	98,930 (10,095)	52,576 (5,365)	303,012 (30,920)	320	280	500	56,109 (5,725)	26,288 (2,682)	164,794 (16,814)
500							300	280	500	98,930 (10,095)	53,948 (5,505)	305,756 (31,200)	320	280	500	56,109 (5,725)	26,974 (2,752)	166,166 (16,954)
製品長 L=(mm)	2,000						2,000						1,000					

※ *印の製品は2分割、その他は4分割製品です。1組質量は2×(頂底板質量+側版質量)となります。

※ h1寸法は、4分割製品に適用します。2分割製品は、内高(h)の1/2の位置で接続となります。

※ 内幅(b)及び、内高(h)は100mmピッチで対応しております。

※ 製品質量は当社コンクリートを24.5kN/m³としての計算です。

ボックスバルブ

KCV製品質量表

内幅b (cm)	600						650						700					
	形状寸法(mm)			質量 N/本(kg/本)			形状寸法(mm)			質量 N/本(kg/本)			形状寸法(mm)			質量 N/本(kg/本)		
	頂底板厚 t1,t2	側板厚 t3	接続位置 h1	頂底板	側板	1組	頂底板厚 t1,t2	側板厚 t3	接続位置 h1	頂底板	側板	1組	頂底板厚 t1,t2	側板厚 t3	接続位置 h1	頂底板	側板	1組
150	340	320	*	68,509 (6.991)	—	137,018 (13.982)	380	320	*	79,671 (8.130)	—	159,342 (16.260)	400	360	*	90,324 (9.217)	—	180,648 (18.434)
160	340	320	*	69,293 (7.071)	—	138,586 (14.142)	380	320	*	80,455 (8.210)	—	160,910 (16.420)	400	360	*	91,206 (9.307)	—	182,412 (18.614)
170	340	320	*	70,077 (7.151)	—	140,154 (14.302)	360	320	*	77,740 (7.933)	—	155,480 (15.866)	400	360	*	92,088 (9.397)	—	184,176 (18.794)
180	340	320	*	70,861 (7.231)	—	141,722 (14.462)	360	320	*	78,524 (8.013)	—	157,048 (16.026)	400	360	*	92,970 (9.487)	—	185,940 (18.974)
190	340	320	*	71,645 (7.311)	—	143,290 (14.622)	360	320	*	79,308 (8.093)	—	158,616 (16.186)	400	360	*	93,852 (9.577)	—	187,704 (19.154)
200	340	320	*	72,429 (7.391)	—	144,858 (14.782)	360	320	*	80,092 (8.173)	—	160,184 (16.346)	400	360	*	94,734 (9.667)	—	189,468 (19.334)
210	340	320	500	64,589 (6.591)	7,857 (802)	144,892 (14.786)	360	320	500	72,252 (7.373)	7,857 (802)	160,218 (16.350)	380	360	500	82,131 (8.381)	8,935 (912)	182,132 (18.586)
220	340	320	500	64,589 (6.591)	8,641 (882)	146,460 (14.946)	360	320	500	72,252 (7.373)	8,641 (882)	161,786 (16.510)	380	360	500	82,131 (8.381)	9,817 (1,002)	183,896 (18.766)
230	340	320	500	64,589 (6.591)	9,425 (962)	148,028 (15.106)	360	320	500	72,252 (7.373)	9,425 (962)	163,354 (16.670)	380	360	500	82,131 (8.381)	10,699 (1,092)	185,660 (18.946)
240	340	320	500	64,589 (6.591)	10,209 (1,042)	149,596 (15.266)	360	320	500	72,252 (7.373)	10,209 (1,042)	164,922 (16.830)	380	360	500	82,131 (8.381)	11,581 (1,182)	187,424 (19.126)
250	340	320	500	64,589 (6.591)	10,993 (1,122)	151,164 (15.426)	360	320	500	72,252 (7.373)	10,993 (1,122)	166,490 (16.990)	380	360	500	82,131 (8.381)	12,463 (1,272)	189,188 (19.306)
260	340	320	500	64,589 (6.591)	11,777 (1,202)	152,732 (15.586)	360	320	500	72,252 (7.373)	11,777 (1,202)	168,058 (17.150)	380	360	500	82,131 (8.381)	13,345 (1,362)	190,952 (19.486)
270	340	320	500	64,589 (6.591)	12,561 (1,282)	154,300 (15.746)	360	320	500	72,252 (7.373)	12,561 (1,282)	169,626 (17.310)	380	360	500	82,131 (8.381)	14,227 (1,452)	192,716 (19.666)
280	340	320	500	64,589 (6.591)	13,345 (1,362)	155,868 (15.906)	360	320	500	72,252 (7.373)	13,345 (1,362)	171,194 (17.470)	380	360	500	82,131 (8.381)	15,109 (1,542)	194,480 (19.846)
290	340	320	500	64,890 (6.621)	14,430 (1,472)	158,640 (16.186)	360	320	500	72,252 (7.373)	14,129 (1,442)	172,762 (17.630)	380	360	500	82,131 (8.381)	15,991 (1,632)	196,244 (20.026)
300	340	320	500	64,890 (6.621)	15,214 (1,552)	160,208 (16.346)	360	320	500	72,252 (7.373)	14,913 (1,522)	174,330 (17.790)	380	360	500	82,131 (8.381)	16,873 (1,722)	198,008 (20.206)
310	340	320	500	64,890 (6.621)	15,998 (1,632)	161,776 (16.506)	360	320	500	72,252 (7.373)	15,697 (1,602)	175,898 (17.950)	380	360	500	82,131 (8.381)	17,755 (1,812)	199,772 (20.386)
320	340	320	500	64,890 (6.621)	16,782 (1,712)	163,344 (16.666)	360	320	500	72,252 (7.373)	16,481 (1,682)	177,466 (18.110)	380	360	500	82,131 (8.381)	18,637 (1,902)	201,536 (20.566)
330	340	320	500	64,890 (6.621)	17,566 (1,792)	164,912 (16.826)	360	320	500	72,252 (7.373)	17,265 (1,762)	179,034 (18.270)	380	360	500	82,131 (8.381)	19,519 (1,992)	203,300 (20.746)
340	340	320	500	64,890 (6.621)	18,350 (1,872)	166,480 (16.986)	360	320	500	72,252 (7.373)	18,049 (1,842)	180,602 (18.430)	380	360	500	82,131 (8.381)	20,401 (2,082)	205,064 (20.926)
350	340	320	500	64,890 (6.621)	19,134 (1,952)	168,048 (17.146)	360	320	500	72,252 (7.373)	18,833 (1,922)	182,170 (18.590)	380	360	500	82,131 (8.381)	21,283 (2,172)	206,828 (21.106)
360	340	320	500	64,890 (6.621)	19,918 (2,032)	169,616 (17.306)	360	320	500	72,554 (7.403)	19,918 (2,032)	184,944 (18.870)	380	360	500	82,131 (8.381)	22,165 (2,262)	208,592 (21.286)
370	340	320	500	64,890 (6.621)	20,702 (2,112)	171,184 (17.466)	360	320	500	72,554 (7.403)	20,702 (2,112)	186,512 (19.030)	380	360	500	82,131 (8.381)	23,047 (2,352)	210,356 (21.466)
380	340	320	500	64,890 (6.621)	21,486 (2,192)	172,752 (17.626)	360	320	500	72,554 (7.403)	21,486 (2,192)	188,080 (19.190)	380	360	500	82,131 (8.381)	23,929 (2,442)	212,120 (21.646)
390	340	320	500	64,890 (6.621)	22,270 (2,272)	174,320 (17.786)	360	320	500	72,554 (7.403)	22,270 (2,272)	189,648 (19.350)	380	360	500	82,131 (8.381)	24,811 (2,532)	213,884 (21.826)
400	340	320	500	64,890 (6.621)	23,054 (2,352)	175,888 (17.946)	360	320	500	72,554 (7.403)	23,054 (2,352)	191,216 (19.510)	380	360	500	82,131 (8.381)	25,693 (2,622)	215,648 (22.006)
410	340	320	500	64,890 (6.621)	23,838 (2,432)	177,456 (18.106)	360	320	500	72,554 (7.403)	23,838 (2,432)	192,784 (19.640)	380	360	500	82,131 (8.381)	26,575 (2,712)	217,412 (22.186)
420	340	320	500	64,890 (6.621)	24,622 (2,512)	179,024 (18.266)	360	320	500	72,554 (7.403)	24,622 (2,512)	194,352 (19.830)	380	360	500	82,131 (8.381)	27,457 (2,802)	219,176 (22.366)
430	340	320	500	64,890 (6.621)	25,406 (2,592)	180,592 (18.426)	360	320	500	72,554 (7.403)	25,406 (2,592)	195,920 (19.990)	380	360	500	82,131 (8.381)	28,339 (2,892)	220,940 (22.546)
440	340	320	500	64,890 (6.621)	26,190 (2,672)	182,160 (18.586)	360	320	500	72,554 (7.403)	26,190 (2,672)	197,488 (20.150)	380	360	500	82,131 (8.381)	29,221 (2,982)	222,704 (22.726)
450	340	320	500	64,890 (6.621)	26,974 (2,752)	183,728 (18.746)	360	320	500	72,554 (7.403)	26,974 (2,752)	199,056 (20.310)	380	360	500	82,131 (8.381)	30,103 (3,072)	224,468 (22.906)
460	340	320	500	64,890 (6.621)	27,758 (2,832)	185,296 (18.906)	360	320	500	72,554 (7.403)	27,758 (2,832)	200,624 (20.470)	380	360	500	82,131 (8.381)	30,985 (3,162)	226,232 (23.086)
470	340	320	500	64,890 (6.621)	28,542 (2,912)	186,864 (19.066)	360	320	500	72,554 (7.403)	28,542 (2,912)	202,192 (20.630)	380	360	500	82,131 (8.381)	31,867 (3,252)	227,996 (23.266)
480	340	320	500	64,890 (6.621)	29,326 (2,992)	188,432 (19.226)	360	320	500	72,554 (7.403)	29,326 (2,992)	203,760 (20.790)	380	360	500	82,131 (8.381)	32,749 (3,342)	229,760 (23.446)
490	340	320	500	64,890 (6.621)	30,110 (3,072)	190,000 (19.386)	360	320	500	72,554 (7.403)	30,110 (3,072)	205,328 (20.950)	380	360	500	82,131 (8.381)	33,631 (3,432)	231,524 (23.626)
500	340	320	500	64,890 (6.621)	30,894 (3,152)	191,568 (19.546)	360	320	500	72,554 (7.403)	30,894 (3,152)	206,896 (21.110)	380	360	500	82,131 (8.381)	34,513 (3,522)	233,288 (23.806)
製品長 L = (mm)	1,000						1,000						1,000					

ボツニズナルバート

KCV製品質量表

内幅b (cm)	750						800						850					
	形状寸法(mm)			質量 N/本(kg/本)			形状寸法(mm)			質量 N/本(kg/本)			形状寸法(mm)			質量 N/本(kg/本)		
	頂底板厚 t1,t2	側版厚 t3	接続位置 h1	頂底板	側版	1組	頂底板厚 t1,t2	側版厚 t3	接続位置 h1	頂底板	側版	1組	頂底板厚 t1,t2	側版厚 t3	接続位置 h1	頂底板	側版	1組
150	480	360	*	111,335 (11,361)	—	222,670 (22,722)	540	400	*	132,562 (13,527)	—	265,124 (27,054)	600	400	*	152,848 (15,597)	—	305,696 (31,194)
160	480	360	*	112,217 (11,451)	—	224,434 (22,902)	540	400	*	133,542 (13,627)	—	267,084 (27,254)	600	400	*	153,828 (15,697)	—	307,656 (31,394)
170	480	360	*	113,099 (11,541)	—	226,198 (23,082)	540	400	*	134,522 (13,727)	—	269,044 (27,454)	600	400	*	154,808 (15,797)	—	309,616 (31,594)
180	480	360	*	113,981 (11,631)	—	227,962 (23,262)	520	400	*	131,190 (13,387)	—	262,380 (26,774)	580	400	*	151,231 (15,432)	—	302,462 (30,864)
190	460	360	*	110,835 (11,310)	—	221,670 (22,620)	520	400	*	132,170 (13,487)	—	264,340 (26,974)	580	400	*	152,211 (15,532)	—	304,422 (31,064)
200	460	360	*	111,717 (11,400)	—	223,434 (22,800)	520	400	*	133,150 (13,587)	—	266,300 (27,174)	580	400	*	153,191 (15,632)	—	306,382 (31,264)
210	440	360	500	98,869 (10,089)	8,935 (912)	215,608 (22,002)	500	400	500	119,038 (12,147)	10,013 (1,022)	258,102 (26,338)	560	400	500	138,834 (14,167)	10,013 (1,022)	297,694 (30,378)
220	440	360	500	98,869 (10,089)	9,817 (1,002)	217,372 (22,182)	500	400	500	119,038 (12,147)	10,993 (1,122)	260,062 (26,538)	560	400	500	138,834 (14,167)	10,993 (1,122)	299,654 (30,578)
230	440	360	500	98,869 (10,089)	10,699 (1,092)	219,136 (22,362)	500	400	500	119,038 (12,147)	11,973 (1,222)	262,022 (26,738)	560	400	500	138,834 (14,167)	11,973 (1,222)	301,614 (30,778)
240	440	360	500	98,869 (10,089)	11,581 (1,182)	220,900 (22,542)	500	400	500	119,038 (12,147)	12,953 (1,322)	263,982 (26,938)	540	400	500	134,277 (13,702)	12,953 (1,322)	294,460 (30,048)
250	420	360	500	94,841 (9,678)	12,463 (1,272)	214,608 (21,900)	480	400	500	114,726 (11,707)	13,933 (1,422)	257,318 (26,258)	540	400	500	134,277 (13,702)	13,933 (1,422)	296,420 (30,248)
260	420	360	500	94,841 (9,678)	13,345 (1,362)	216,372 (22,080)	480	400	500	114,726 (11,707)	14,913 (1,522)	259,278 (26,458)	540	400	500	134,277 (13,702)	14,913 (1,522)	298,380 (30,448)
270	420	360	500	94,841 (9,678)	14,227 (1,452)	218,136 (22,260)	480	400	500	114,726 (11,707)	15,893 (1,622)	261,238 (26,658)	540	400	500	134,277 (13,702)	15,893 (1,622)	300,340 (30,648)
280	420	360	500	94,841 (9,678)	15,109 (1,542)	219,900 (22,440)	480	400	500	114,726 (11,707)	16,873 (1,722)	263,198 (26,858)	540	400	500	134,277 (13,702)	16,873 (1,722)	302,300 (30,848)
290	420	360	500	94,841 (9,678)	15,991 (1,632)	221,664 (22,620)	480	400	500	114,726 (11,707)	17,853 (1,822)	265,158 (27,058)	520	400	500	129,720 (13,237)	17,853 (1,822)	295,146 (30,118)
300	420	360	500	94,841 (9,678)	16,873 (1,722)	223,428 (22,800)	480	400	500	114,726 (11,707)	18,833 (1,922)	267,118 (27,258)	520	400	500	129,720 (13,237)	18,833 (1,922)	297,106 (30,318)
310	420	360	500	94,841 (9,678)	17,755 (1,812)	225,192 (22,980)	460	400	500	110,414 (11,267)	19,813 (2,022)	260,454 (26,578)	520	400	500	129,720 (13,237)	19,813 (2,022)	299,066 (30,518)
320	420	360	500	94,841 (9,678)	18,637 (1,902)	226,956 (23,160)	460	400	500	110,414 (11,267)	20,793 (2,122)	262,414 (26,778)	520	400	500	129,720 (13,237)	20,793 (2,122)	301,026 (30,718)
330	420	360	500	94,841 (9,678)	19,519 (1,992)	228,720 (23,340)	460	400	500	110,414 (11,267)	21,773 (2,222)	264,374 (26,978)	520	400	500	129,720 (13,237)	21,773 (2,222)	302,986 (30,918)
340	420	360	500	94,841 (9,678)	20,401 (2,082)	230,484 (23,520)	460	400	500	110,414 (11,267)	22,753 (2,322)	266,334 (27,178)	520	400	500	129,720 (13,237)	22,753 (2,322)	304,946 (31,118)
350	420	360	500	94,841 (9,678)	21,283 (2,172)	232,248 (23,700)	460	400	500	110,414 (11,267)	23,733 (2,422)	268,294 (27,378)	520	400	500	129,720 (13,237)	23,733 (2,422)	306,906 (31,318)
360	420	360	500	94,841 (9,678)	22,165 (2,262)	234,012 (23,880)	460	400	500	110,414 (11,267)	24,713 (2,522)	270,254 (27,578)	520	400	500	129,720 (13,237)	24,713 (2,522)	308,866 (31,518)
370	420	360	500	94,841 (9,678)	23,047 (2,352)	235,776 (24,060)	460	400	500	110,414 (11,267)	25,693 (2,622)	272,214 (27,778)	520	400	500	129,720 (13,237)	25,693 (2,622)	310,826 (31,718)
380	420	360	500	94,841 (9,678)	23,929 (2,442)	237,540 (24,240)	460	400	500	110,414 (11,267)	26,673 (2,722)	274,174 (27,978)	520	400	500	129,720 (13,237)	26,673 (2,722)	312,786 (31,918)
390	420	360	500	94,841 (9,678)	24,811 (2,532)	239,304 (24,420)	460	400	500	110,414 (11,267)	27,653 (2,822)	276,134 (28,178)	520	400	500	129,720 (13,237)	27,653 (2,822)	314,746 (32,118)
400	420	360	500	94,841 (9,678)	25,693 (2,622)	241,068 (24,600)	460	400	500	110,414 (11,267)	28,633 (2,922)	278,094 (28,378)	520	400	500	129,720 (13,237)	28,633 (2,922)	316,706 (32,318)
410	420	360	500	94,841 (9,678)	26,575 (2,712)	242,832 (24,780)	460	400	500	110,414 (11,267)	29,613 (3,022)	280,054 (28,578)	520	400	500	129,720 (13,237)	29,613 (3,022)	318,666 (32,518)
420	420	360	500	94,841 (9,678)	27,457 (2,802)	244,596 (24,960)	460	400	500	110,414 (11,267)	30,593 (3,122)	282,014 (28,778)	520	400	500	129,720 (13,237)	30,593 (3,122)	320,626 (32,718)
430	420	360	500	94,841 (9,678)	28,339 (2,892)	246,360 (25,140)	460	400	500	110,414 (11,267)	31,573 (3,222)	283,974 (28,978)	520	400	500	129,720 (13,237)	31,573 (3,222)	322,586 (32,918)
440	420	360	500	94,841 (9,678)	29,221 (2,982)	248,124 (25,320)	460	400	500	110,414 (11,267)	32,553 (3,322)	285,934 (29,178)	520	400	500	129,720 (13,237)	32,553 (3,322)	324,546 (33,118)
450	420	360	500	94,841 (9,678)	30,103 (3,072)	249,888 (25,500)	460	400	500	110,414 (11,267)	33,533 (3,422)	287,894 (29,378)	520	400	500	129,720 (13,237)	33,533 (3,422)	326,506 (33,318)
460	420	360	500	94,841 (9,678)	30,985 (3,162)	251,652 (25,680)	460	400	500	110,414 (11,267)	34,513 (3,522)	289,854 (29,578)	520	400	500	129,720 (13,237)	34,513 (3,522)	328,466 (33,518)
470	420	360	500	94,841 (9,678)	31,867 (3,252)	253,416 (25,860)	460	400	500	110,414 (11,267)	35,493 (3,622)	291,814 (29,778)	520	400	500	129,720 (13,237)	35,493 (3,622)	330,426 (33,718)
480	420	360	500	94,841 (9,678)	32,749 (3,342)	255,180 (26,040)	460	400	500	110,414 (11,267)	36,473 (3,722)	293,774 (29,978)	520	400	500	129,720 (13,237)	36,473 (3,722)	332,386 (33,918)
490	420	360	500	94,841 (9,678)	33,631 (3,432)	256,944 (26,220)	460	400	500	110,414 (11,267)	37,453 (3,822)	295,734 (30,178)	520	400	500	129,720 (13,237)	37,453 (3,822)	334,346 (34,118)
500	420	360	500	94,841 (9,678)	34,513 (3,522)	258,708 (26,400)	460	400	500	110,414 (11,267)	38,433 (3,922)	297,694 (30,378)	520	400	500	129,720 (13,237)	38,433 (3,922)	336,306 (34,318)
製品長 L = (mm)	1,000						1,000						1,000					

※ *印の製品は2分割、その他は4分割製品です。1組質量は2×(頂底板質量+側版質量)となります。

※ h1寸法は、4分割製品に適用します。2分割製品は、内高(h)の1/2の位置で接続となります。

※ 内幅(b)及び、内高(h)は100mmピッチで対応しております。

※ 製品質量は当社コンクリートを24,5kN/m³としての計算です。

ボックスバルブ

KCV製品質量表

内幅b (cm)	900						950					
	形状寸法(mm)			質量 N/本(kg/本)			形状寸法(mm)			質量 N/本(kg/本)		
	頂底板厚 t1,t2	側板厚 t3	接続位置 h1	頂底板	側板	1組	頂底板厚 t1,t2	側板厚 t3	接続位置 h1	頂底板	側板	1組
150	680	440	*	182,208 (18,593)	—	364,416 (37,186)						
160	680	440	*	183,286 (18,703)	—	366,572 (37,406)						
170	680	440	*	184,364 (18,813)	—	368,728 (37,626)	720	440	*	202,867 (20,701)	—	405,734 (41,402)
180	680	440	*	185,442 (18,923)	—	370,884 (37,846)	720	440	*	203,945 (20,811)	—	407,890 (41,622)
190	640	440	*	176,838 (18,045)	—	353,676 (36,090)	720	440	*	205,023 (20,921)	—	410,046 (41,842)
200	640	440	*	177,916 (18,155)	—	355,832 (36,310)	720	440	*	206,101 (21,031)	—	412,202 (42,062)
210	640	440	500	167,136 (17,055)	11,091 (1,132)	356,454 (36,374)	720	440	500	195,321 (19,931)	11,091 (1,132)	412,824 (42,126)
220	640	440	500	167,136 (17,055)	12,169 (1,242)	358,610 (36,594)	680	440	500	185,148 (18,893)	12,169 (1,242)	394,634 (40,270)
230	640	440	500	167,136 (17,055)	13,247 (1,352)	360,766 (36,814)	680	440	500	185,148 (18,893)	13,247 (1,352)	396,790 (40,490)
240	640	440	500	167,136 (17,055)	14,325 (1,462)	362,922 (37,034)	680	440	500	185,148 (18,893)	14,325 (1,462)	398,946 (40,710)
250	640	440	500	167,136 (17,055)	15,403 (1,572)	365,078 (37,254)	680	440	500	185,148 (18,893)	15,403 (1,572)	401,102 (40,930)
260	600	440	500	157,454 (16,067)	16,481 (1,682)	347,870 (35,498)	680	440	500	185,148 (18,893)	16,481 (1,682)	403,258 (41,150)
270	600	440	500	157,454 (16,067)	17,559 (1,792)	350,026 (35,718)	680	440	500	185,148 (18,893)	17,559 (1,792)	405,414 (41,370)
280	600	440	500	157,454 (16,067)	18,637 (1,902)	352,182 (35,938)	680	440	500	185,148 (18,893)	18,637 (1,902)	407,570 (41,590)
290	600	440	500	157,454 (16,067)	19,715 (2,012)	354,338 (36,158)	680	440	500	185,148 (18,893)	19,715 (2,012)	409,726 (41,810)
300	600	440	500	157,454 (16,067)	20,793 (2,122)	356,494 (36,378)	640	440	500	174,976 (17,855)	20,793 (2,122)	391,538 (39,954)
310	580	440	500	152,612 (15,573)	21,871 (2,232)	348,966 (35,610)	640	440	500	174,976 (17,855)	21,871 (2,232)	393,694 (40,174)
320	580	440	500	152,612 (15,573)	22,949 (2,342)	351,122 (35,830)	640	440	500	174,976 (17,855)	22,949 (2,342)	395,850 (40,394)
330	580	440	500	152,612 (15,573)	24,027 (2,452)	353,278 (36,050)	640	440	500	174,976 (17,855)	24,027 (2,452)	398,006 (40,614)
340	580	440	500	152,612 (15,573)	25,105 (2,562)	355,434 (36,270)	640	440	500	174,976 (17,855)	25,105 (2,562)	400,162 (40,834)
350	580	440	500	152,612 (15,573)	26,183 (2,672)	357,590 (36,490)	640	440	500	174,976 (17,855)	26,183 (2,672)	402,318 (41,054)
360	580	440	500	152,612 (15,573)	27,261 (2,782)	359,746 (36,710)	640	440	500	174,976 (17,855)	27,261 (2,782)	404,474 (41,274)
370	580	440	500	152,612 (15,573)	28,339 (2,892)	361,902 (36,930)	640	440	500	174,976 (17,855)	28,339 (2,892)	406,630 (41,494)
380	580	440	500	152,612 (15,573)	29,417 (3,002)	364,058 (37,150)	640	440	500	174,976 (17,855)	29,417 (3,002)	408,786 (41,714)
390	580	440	500	152,612 (15,573)	30,495 (3,112)	366,214 (37,370)	640	440	500	174,976 (17,855)	30,495 (3,112)	410,942 (41,934)
400	580	440	500	152,612 (15,573)	31,573 (3,222)	368,370 (37,590)	640	440	500	174,976 (17,855)	31,573 (3,222)	413,098 (42,154)
410	580	440	500	152,612 (15,573)	32,651 (3,332)	370,526 (37,810)	640	440	500	174,976 (17,855)	32,651 (3,332)	415,254 (42,374)
420	580	440	500	152,612 (15,573)	33,729 (3,442)	372,682 (38,030)	640	440	500	174,976 (17,855)	33,729 (3,442)	417,410 (42,594)
430	580	440	500	152,612 (15,573)	34,807 (3,552)	374,838 (38,250)	640	440	500	174,976 (17,855)	34,807 (3,552)	419,566 (42,814)
440	580	440	500	152,612 (15,573)	35,885 (3,662)	376,994 (38,470)	640	440	500	174,976 (17,855)	35,885 (3,662)	421,722 (43,034)
450	580	440	500	152,612 (15,573)	36,963 (3,772)	379,150 (38,690)	640	440	500	174,976 (17,855)	36,963 (3,772)	423,878 (43,254)
460	580	440	500	152,612 (15,573)	38,041 (3,882)	381,306 (38,910)	640	440	500	174,976 (17,855)	38,041 (3,882)	426,034 (43,474)
470	580	440	500	152,612 (15,573)	39,119 (3,992)	383,462 (39,130)	640	440	500	174,976 (17,855)	39,119 (3,992)	428,190 (43,694)
480	580	440	500	152,612 (15,573)	40,197 (4,102)	385,618 (39,350)	640	440	500	174,976 (17,855)	40,197 (4,102)	430,346 (43,914)
490	580	440	500	152,612 (15,573)	41,275 (4,212)	387,774 (39,570)	640	440	500	174,976 (17,855)	41,275 (4,212)	432,502 (44,134)
500	580	440	500	152,612 (15,573)	42,353 (4,322)	389,930 (39,790)	640	440	500	174,976 (17,855)	42,353 (4,322)	434,658 (44,354)
製品長 L = (mm)	1,000						1,000					

ボックスバルブ

2分割式ボックスカルバート標準施工歩掛り

(10m当り)

製品長 (mm)	1組当り質量 (kN/組)	2分割製品										諸雑費率 (%)
		世 話 役 (人)	特殊作業員 (人)	普通作業員 (人)	KTジョイント		縦断ジョイント ヶ所数	保護モルタル充填量			トラックレーン 運転 (日)	
					タイプ	ヶ所数		KT内部 (リットル)	KT開口部 (m ²)	縦断開口部 (m ²)		
1,000	80~100未満	2.0	6.2	4.86	D25	60	40	0.960	0.262	0.252	2.06	2.0
	100~120未満	2.0	6.2	4.86	D25	60	40	0.960	0.262	0.252	2.06	
	120~140未満	2.0	6.2	4.86	D25	60	40	0.960	0.262	0.252	2.06	
	140~160未満	2.2	6.7	5.26	D25	60	40	0.960	0.262	0.252	2.26	
	160~180未満	2.3	7.2	5.44	D32	60	40	3.480	0.382	0.252	2.42	
	180~200未満	2.5	7.8	5.90	D38	60	40	6.420	0.626	0.252	2.62	
	200~220未満	2.6	8.3	6.20	D38	60	40	6.420	0.626	0.252	2.72	
	220~240未満	2.8	8.8	6.60	D38	60	40	6.420	0.626	0.252	2.92	
	240~280未満	3.0	9.3	6.90	D38	60	40	6.420	0.626	0.252	3.12	
	280~320未満	3.1	9.8	7.30	D38	60	40	6.420	0.626	0.252	3.22	
	320~360未満	3.5	10.9	8.00	D38	60	60	6.420	0.626	0.378	3.62	
	360~400未満	3.6	11.4	8.40	D38	60	60	6.420	0.626	0.378	3.72	
	400~440未満	3.8	11.9	8.70	D38	60	60	6.420	0.626	0.378	3.92	
	440~480未満	4.0	12.4	9.10	D38	60	60	6.420	0.626	0.378	4.12	
2,000	100~120未満	1.0	3.0	2.56	D25	60	20	0.960	0.262	0.126	1.06	1.0
	120~140未満	1.0	3.0	2.56	D25	60	20	0.960	0.262	0.126	1.06	
	140~160未満	1.1	3.2	2.56	D25	60	20	0.960	0.262	0.126	1.16	
	160~180未満	1.2	3.5	2.74	D32	60	20	3.480	0.382	0.126	1.32	
	180~200未満	1.2	3.7	3.00	D38	60	20	6.420	0.626	0.126	1.32	
	200~220未満	1.3	4.0	3.10	D38	60	20	6.420	0.626	0.126	1.42	
	220~240未満	1.4	4.2	3.30	D38	60	20	6.420	0.626	0.126	1.52	
	240~280未満	1.5	4.4	3.50	D38	60	20	6.420	0.626	0.126	1.62	
280~320未満	1.6	4.7	3.60	D38	60	20	6.420	0.626	0.126	1.72		

ボックスカルバート

4分割式ボックスカルバート標準施工歩掛り

(10m当り)

製品長 (mm)	1組当り質量 (kN/組)	4分割製品										諸雑費率 (%)
		世 話 役 (人)	特殊作業員 (人)	普通作業員 (人)	KTジョイント		縦断ジョイント ヶ所数	保護モルタル充填量			トラックレーン 運転 (日)	
					タイプ	ヶ所数		KT内部 (リットル)	KT開口部 (m ²)	縦断開口部 (m ²)		
1,000	80~100未満	2.4	7.5	6.12	D25	120	40	1.920	0.523	0.252	2.52	2.0
	100~120未満	2.4	7.5	6.12	D25	120	40	1.920	0.523	0.252	2.52	
	120~140未満	2.4	7.5	6.12	D25	120	40	1.920	0.523	0.252	2.52	
	140~160未満	2.6	8.1	6.52	D25	120	40	1.920	0.523	0.252	2.72	
	160~180未満	2.8	8.8	6.78	D32	120	40	6.960	0.763	0.252	3.04	
	180~200未満	3.0	9.4	7.30	D38	120	40	12.840	1.253	0.252	3.24	
	200~220未満	3.2	10.0	7.80	D38	120	40	12.840	1.253	0.252	3.44	
	220~240未満	3.4	10.7	8.20	D38	120	40	12.840	1.253	0.252	3.64	
	240~280未満	3.6	11.3	8.60	D38	120	40	12.840	1.253	0.252	3.84	
	280~320未満	3.8	11.9	9.10	D38	120	40	12.840	1.253	0.252	4.04	
	320~360未満	4.2	13.1	9.90	D38	120	60	12.840	1.253	0.378	4.44	
	360~400未満	4.4	13.8	10.40	D38	120	60	12.840	1.253	0.378	4.64	
	400~440未満	4.6	14.4	10.80	D38	120	60	12.840	1.253	0.378	4.84	
	440~480未満	4.8	15.0	11.20	D38	120	60	12.840	1.253	0.378	5.04	
2,000	100~120未満	1.2	3.6	3.32	D25	120	20	1.920	0.523	0.126	1.32	1.0
	120~140未満	1.2	3.6	3.32	D25	120	20	1.920	0.523	0.126	1.32	
	140~160未満	1.3	3.9	3.52	D25	120	20	1.920	0.523	0.126	1.42	
	160~180未満	1.4	4.2	3.48	D32	120	20	6.960	0.763	0.126	1.64	
	180~200未満	1.5	4.5	3.80	D38	120	20	12.840	1.253	0.126	1.74	
	200~220未満	1.6	4.8	4.00	D38	120	20	12.840	1.253	0.126	1.84	
	220~240未満	1.7	5.1	4.20	D38	120	20	12.840	1.253	0.126	1.94	
	240~280未満	1.8	5.4	4.40	D38	120	20	12.840	1.253	0.126	2.04	
280~320未満	1.9	5.7	4.60	D38	120	20	12.840	1.253	0.126	2.14		

- (注) 1.歩掛りは、分割式ボックスカルバートの施工作业であり、KTジョイントおよび縦断ジョイントの締付けを含む。また、床掘り、基礎、(敷コンクリート、基礎砕石)、埋め戻しは含まない。
 2.詳細計算により、KTジョイントのタイプおよび、ヶ所数に変更が生じた場合は、本歩掛りは適用できない。
 3.保護モルタル充填工歩掛りは、次頁を参照の事。
 4.トラックレーンは賃料とする。
 5.敷モルタル、基礎は別途必要量を計上する。
 6.諸雑費は、レバーブロック損料、保護モルタル充填機費用であり、労務費、トラックレーン賃料の合計額に上表の率を乗じた金額を上限として計上する。

ジョイント内部保護モルタル（流動タイプ）充填1リットル当りの作業歩掛り

名称	規格	単位	数量		
			D25タイプ	D32タイプ	D38タイプ
普通作業員		人	0.1135	0.1145	0.1115
無収縮モルタル	圧縮強度 50N/mm ² 以上	リットル	1.2	1.2	1.2
充填用器具経費		式	1	1	1

※無収縮モルタルは一般に質量あたり単価（円/kg）のため、体積あたり単価（円/リットル）に修正して計算する。

※保護モルタル充填の際に使用する充填機具は、ハンドミキサー、オイラー、攪拌容器等であり、これらについての経費は本体据付工の諸経費率に含むものとする。

※本歩掛りは、プレミックスタイプ無収縮モルタルを使用した場合の歩掛りである。

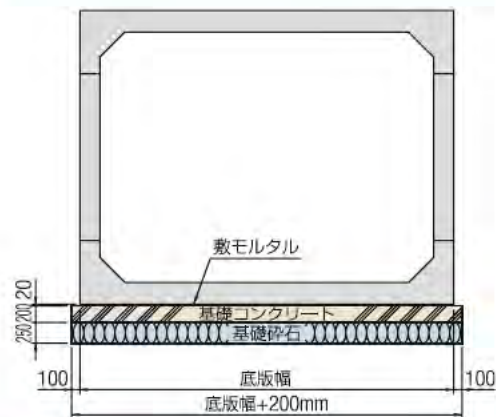
ジョイント開口部保護モルタル充填1m³当りの作業歩掛り（硬練りタイプ）

名称	規格	単位	数量
普通作業員		人	2.7
無収縮モルタル	圧縮強度 50N/mm ² 以上	m ³	1.2

※無収縮モルタルは一般に質量あたり単価（円/kg）のため、体積あたり単価（円/リットル）に修正して計算する。

※本歩掛りは、プレミックスタイプ無収縮モルタルを使用した場合の歩掛りである。

KCV使用材料表【10m当り】



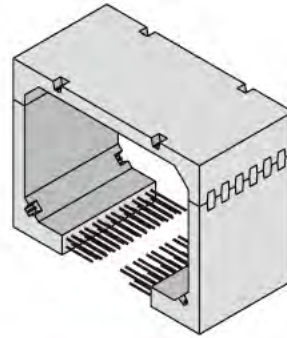
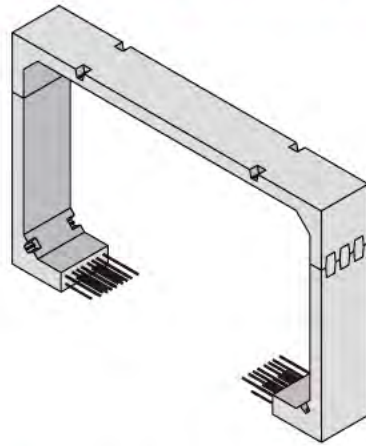
土被り0~1.0m

製品サイズ(幅×高さ)	10m当り材料表			
	基礎コンクリート (m ³)	基礎コン型枠 (m ²)	基礎砕石 (m ²)	敷モルタル (m ³)
300×150~300	7.200	4.000	36.000	0.680
350×150~350	8.200	4.000	41.000	0.780
400×150~400	9.360	4.000	46.800	0.896
450×150~450	10.360	4.000	51.800	0.996
500×150~500	11.520	4.000	57.600	1.112
550×150~500	12.520	4.000	62.600	1.212
600×150~500	13.680	4.000	68.400	1.328
650×150~500	14.680	4.000	73.400	1.428
700×150~500	15.840	4.000	79.200	1.544
750×150~500	16.840	4.000	84.200	1.644
800×150~500	18.000	4.000	90.000	1.760
850×150~500	19.000	4.000	95.000	1.860
900×150~500	20.160	4.000	100.800	1.976
950×170~500	21.160	4.000	105.800	2.076

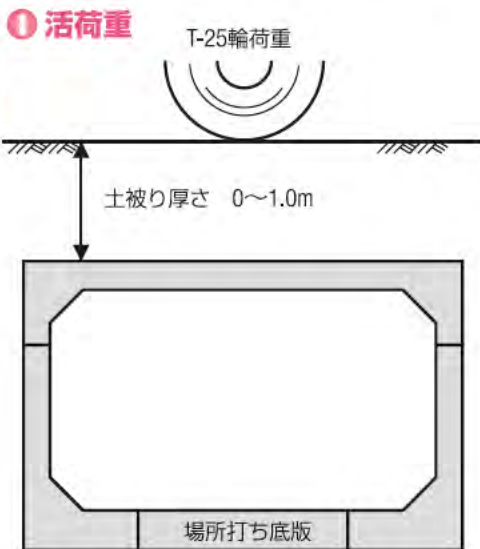
※上記数値は、比較的良好な通常地盤の場合を示します。

※堅固な地盤又は軟弱地盤の場合は、それに適した基礎工を採用してください。

- 3分割式のTCVは、伸縮自在の型枠構造を採用し、製品サイズを幅・高さ・共10cmピッチで製作できます。多様な現場条件に対応する製品が容易に供給できます。
- TCVは、プレキャストRC部材と場所打ちコンクリートによる底板成形によって、高い施工性と経済性を兼ね備えた大型分割式ボックスカルバートです。
- プレキャストRC部材は現場組立を基本とし、大型製品でありながら、狭い現場への搬入や重機の小型化が可能です。また、KTジョイントは、施工が容易で熟練工が不要です。
- プレキャスト部材の分割生産により低コスト化を実現しました。



設計条件



※T-25輪荷重で横断設計しています。

② 単位体積重量

- ・アスファルト舗装： $\gamma_a = 22.5\text{kN/m}^3$
- ・鉄筋コンクリート： $\gamma_c = 24.5\text{kN/m}^3$
- ・土： $\gamma_d = 18.0\text{kN/m}^3$

③ その他

- 土圧係数： $K_0 = 0.5$
- ヤング係数比： $n = 15$

④ 許容応力度

- ・コンクリート（プレキャスト、場所打ち）
 - 設計基準強度： $\sigma_{ck} = 40\text{N/mm}^2$
 - 許容曲げ圧縮応力度： $\sigma_{ca} = 14\text{N/mm}^2$
 - 許容せん断応力度： $\tau_{ca} = 0.55\text{N/mm}^2$
 - 許容付着力度： $\tau_{0a} = 2.0\text{N/mm}^2$
- ・鉄筋（SD295A, SD345）
 - 許容引張応力度： $\sigma_{sa} = 160\text{N/mm}^2$
- ・KTジョイント
 - アンカー鉄筋の許容引張応力度（SD295A）
 - D25タイプ： $\sigma_{sa} = 128\text{N/mm}^2$
 - D32・38タイプ： $\sigma_{sa} = 160\text{N/mm}^2$
 - ボルト許容引張応力度
 - D25タイプ： $\sigma_{ba} = 376\text{N/mm}^2$
 - D32・38タイプ： $\sigma_{ba} = 160\text{N/mm}^2$
 - ボルト許容せん断応力度
 - D25タイプ： $\tau_{ba} = 216\text{N/mm}^2$
 - D32・38タイプ： $\tau_{ba} = 80\text{N/mm}^2$
 - カブラーの許容引張応力度
 - D25タイプ： $\sigma_{ka} = 160\text{N/mm}^2$
 - D32・38タイプ： $\sigma_{ka} = 200\text{N/mm}^2$
 - カブラーの許容せん断応力度
 - D25タイプ： $\tau_{ka} = 88\text{N/mm}^2$
 - D32・38タイプ： $\tau_{ka} = 110\text{N/mm}^2$

⑤ 準用仕様書等

- (社) 日本道路協会 道路土工・カルバート工指針
- (財) 国土開発技術研究センター
 - 鉄筋コンクリート製プレキャストボックスカルバート道路埋設指針
- (社) 土木学会 コンクリート標準示方書
- (社) 日本道路協会 道路橋示方書・同解説 鋼橋編

上記設計条件以外は別途ご相談ください。

KTジョイント工法[®]とは

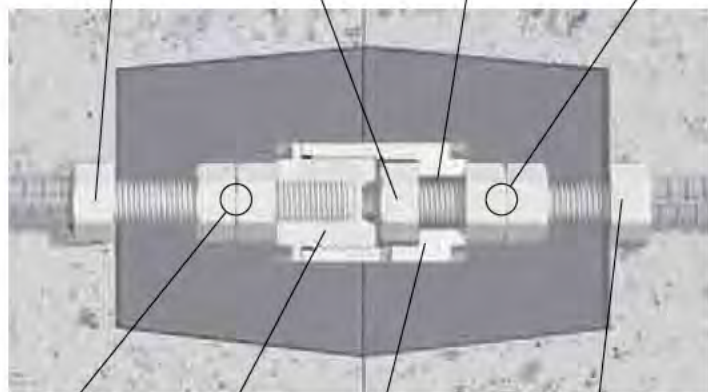
分割されたRC部材同士をカプラータイプのKTジョイントを用いて接合する、経済性、施工性、多様性に優れた画期的な組立工法です。

- プレキャスト製品の分割軽量化により運搬、施工時の取り扱いが容易になります。
- 分割部材の組み合わせにより、大型構造物や一体成形品では難しかった形状も容易に構築できます。
- KTジョイントで接合したプレキャスト部材は、群馬大学との共同研究により一体成形品と同等以上の力学的性能（曲げ剛性、曲げせん断剛性、高応力剛性、水密性）を有します。

KTジョイントは、プレキャスト部材同士の接合用に開発されたジョイント部材です。

- ロックナットの数量はKTジョイントの種類により異なります。
- 製品の分割位置によりKTジョイントの左右が異なります。

アンカー筋(異形棒鋼) 内ナット クリアランス ロックナット



ロックナット 雄カプラー 雌カプラー アンカー筋(異形棒鋼)

KTジョイントとは

従来の鉄筋継手では、埋め込まれる鉄筋同士を全て接合する構造ですが、KTジョイントは埋め込まれる鉄筋とは別にアンカー筋同士を接合する構造である為、ジョイント箇所を低減することができます。

さらにネジ式構造でありながら製品接合時の施工誤差を吸収する機能があるため、プレキャスト部材同士の接合において施工性に優れたジョイント部材です。



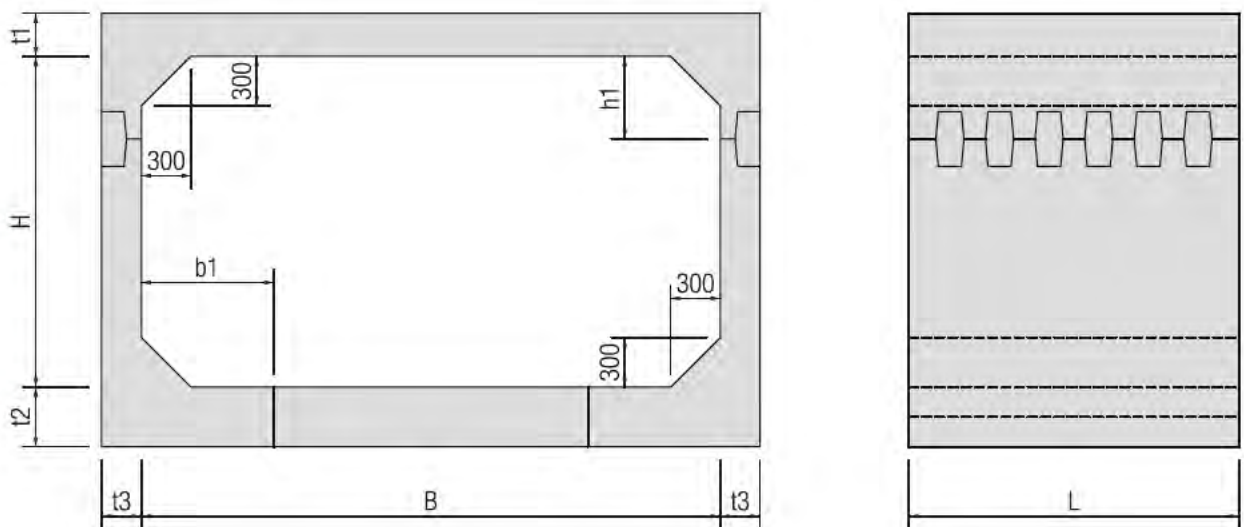
財団法人土木研究センターより 技術審査証明を取得しています



『KTジョイント』は、国土交通省の定める「民間開発建設技術の審査・証明事業認定規定」(昭和62年7月28日 建設省告示第1451号)に基づく国土交通大臣認定機関(財)土木研究センターから(旧社名:株式会社カイエテクノ)が平成17年3月31日に技術審査証明(建技査証第0435号)を取得した技術です。

形状寸法

ボックスカルバート



◎側壁接続位置 (h1)

B (mm)	h1 (mm)
3,000 ~ 3,900	400
4,000 ~ 4,900	500
5,000 ~ 5,900	700
6,000 以上	750

◎底版接続位置 (b1)

B (mm)	b1 (mm)
3,000 ~ 3,400	600
3,500 ~ 4,400	800
4,500 以上	1,000

※下記サイズ以外は別途ご相談ください。

製品サイズ	製品寸法 (mm)					
	B	H	t1	t2	t3	L
300	3,000	1,500 ~ 3,000	220	320	200	2,000
400	4,000	1,500 ~ 4,000	260	360	240	2,000
500	5,000	1,500 ~ 5,000	300	320 ~ 360	280	2,000
600	6,000	1,500 ~ 5,000	340	360	320	1,000
700	7,000	1,500 ~ 5,000	380 ~ 400	400	360	1,000
800	8,000	1,500 ~ 5,000	420 ~ 500	440 ~ 480	440 ~ 480	1,000
900	9,000	1,500 ~ 5,000	520 ~ 640	560 ~ 600	520 ~ 600	1,000

※内高 (H) 及び、内幅 (B) は10cmピッチで用意しております。

※人孔、ステップ、横穴、アンカー差し筋等は別途承ります。

最小内幅(B)は2,600mmから対応可能です。

TCV製品質量表

内幅B (cm)	300						400						500					
	形状寸法(mm)			質量 N/本(kg/本)			形状寸法(mm)			質量 N/本(kg/本)			形状寸法(mm)			質量 N/本(kg/本)		
	頂版厚 t1	底版厚 t2	側壁厚 t3	頂版	側版	1組	頂版厚 t1	底版厚 t2	側壁厚 t3	頂版	側版	1組	頂版厚 t1	底版厚 t2	側壁厚 t3	頂版	側版	1組
150	220	320	200	48,261 (4,925)	25,209 (2,572)	98,679 (10,069)	260	360	240	72,310 (7,379)	31,844 (3,249)	135,998 (13,877)	300	320	280	104,415 (10,655)	32,784 (3,345)	169,983 (17,345)
160	220	320	200	48,261 (4,925)	26,189 (2,672)	100,639 (10,269)	260	360	240	72,310 (7,379)	33,020 (3,369)	138,350 (14,117)	300	320	280	104,415 (10,655)	34,156 (3,485)	172,727 (17,625)
170	220	320	200	48,261 (4,925)	27,169 (2,772)	102,599 (10,469)	260	360	240	72,310 (7,379)	34,196 (3,489)	140,702 (14,357)	300	320	280	104,415 (10,655)	35,528 (3,625)	175,471 (17,905)
180	220	320	200	48,261 (4,925)	28,149 (2,872)	104,559 (10,669)	260	360	240	72,310 (7,379)	35,372 (3,609)	143,054 (14,597)	300	320	280	104,415 (10,655)	36,900 (3,765)	178,215 (18,185)
190	220	320	200	48,261 (4,925)	29,129 (2,972)	106,519 (10,869)	260	360	240	72,310 (7,379)	36,548 (3,729)	145,406 (14,837)	300	320	280	104,415 (10,655)	38,272 (3,905)	180,959 (18,465)
200	220	320	200	48,261 (4,925)	30,109 (3,072)	108,479 (11,069)	260	360	240	72,310 (7,379)	37,724 (3,849)	147,758 (15,077)	300	320	280	104,415 (10,655)	39,644 (4,045)	183,703 (18,745)
210	220	320	200	48,261 (4,925)	31,089 (3,172)	110,439 (11,269)	260	360	240	72,310 (7,379)	38,900 (3,969)	150,110 (15,317)	300	360	280	104,415 (10,655)	43,525 (4,441)	191,465 (19,537)
220	220	320	200	48,261 (4,925)	32,069 (3,272)	112,399 (11,469)	260	360	240	72,310 (7,379)	40,076 (4,089)	152,462 (15,557)	300	360	280	104,415 (10,655)	44,897 (4,581)	194,209 (19,817)
230	220	320	200	48,261 (4,925)	33,049 (3,372)	114,359 (11,669)	260	360	240	72,310 (7,379)	41,252 (4,209)	154,814 (15,797)	300	360	280	104,415 (10,655)	46,269 (4,721)	196,953 (20,097)
240	220	320	200	48,261 (4,925)	34,029 (3,472)	116,319 (11,869)	260	360	240	72,310 (7,379)	42,428 (4,329)	157,166 (16,037)	300	360	280	104,415 (10,655)	47,641 (4,861)	199,697 (20,377)
250	220	320	200	48,261 (4,925)	35,009 (3,572)	118,279 (12,069)	260	360	240	72,310 (7,379)	43,604 (4,449)	159,518 (16,277)	300	360	280	104,415 (10,655)	49,013 (5,001)	202,441 (20,657)
260	220	320	200	48,261 (4,925)	35,989 (3,672)	120,239 (12,269)	260	360	240	72,310 (7,379)	44,780 (4,569)	161,870 (16,517)	300	360	280	104,415 (10,655)	50,385 (5,141)	205,185 (20,937)
270	220	320	200	48,261 (4,925)	36,969 (3,772)	122,199 (12,469)	260	360	240	72,310 (7,379)	45,956 (4,689)	164,222 (16,757)	300	360	280	104,415 (10,655)	51,757 (5,281)	207,929 (21,217)
280	220	320	200	48,261 (4,925)	37,949 (3,872)	124,159 (12,669)	260	360	240	72,310 (7,379)	47,132 (4,809)	166,574 (16,997)	300	360	280	104,415 (10,655)	53,129 (5,421)	210,673 (21,497)
290	220	320	200	48,261 (4,925)	38,929 (3,972)	126,119 (12,869)	260	360	240	72,310 (7,379)	48,308 (4,929)	168,926 (17,237)	300	360	280	104,415 (10,655)	54,501 (5,561)	213,417 (21,777)
300	220	320	200	48,261 (4,925)	39,909 (4,072)	128,079 (13,069)	260	360	240	72,310 (7,379)	49,484 (5,049)	171,278 (17,477)	300	360	280	104,415 (10,655)	55,873 (5,701)	216,161 (22,057)
310							260	360	240	72,310 (7,379)	50,660 (5,169)	173,630 (17,717)	300	360	280	104,415 (10,655)	57,245 (5,841)	218,905 (22,337)
320							260	360	240	72,310 (7,379)	51,836 (5,289)	175,982 (17,957)	300	360	280	104,415 (10,655)	58,617 (5,981)	221,649 (22,617)
330							260	360	240	72,310 (7,379)	53,012 (5,409)	178,334 (18,197)	300	360	280	104,415 (10,655)	59,989 (6,121)	224,393 (22,897)
340							260	360	240	72,310 (7,379)	54,188 (5,529)	180,686 (18,437)	300	360	280	104,415 (10,655)	61,361 (6,261)	227,137 (23,177)
350							260	360	240	72,310 (7,379)	55,364 (5,649)	183,038 (18,677)	300	360	280	104,415 (10,655)	62,733 (6,401)	229,881 (23,457)
360							260	360	240	72,310 (7,379)	56,540 (5,769)	185,390 (18,917)	300	360	280	104,415 (10,655)	64,105 (6,541)	232,625 (23,737)
370							260	360	240	72,310 (7,379)	57,716 (5,889)	187,742 (19,157)	300	360	280	104,415 (10,655)	65,477 (6,681)	235,369 (24,017)
380							260	360	240	72,310 (7,379)	58,892 (6,009)	190,094 (19,397)	300	360	280	104,415 (10,655)	66,849 (6,821)	238,113 (24,297)
390							260	360	240	72,310 (7,379)	60,068 (6,129)	192,446 (19,637)	300	360	280	104,415 (10,655)	68,221 (6,961)	240,857 (24,577)
400							260	360	240	72,310 (7,379)	61,244 (6,249)	194,798 (19,877)	300	360	280	104,415 (10,655)	69,593 (7,101)	243,601 (24,857)
410													300	360	280	104,415 (10,655)	70,965 (7,241)	246,345 (25,137)
420													300	360	280	104,415 (10,655)	72,337 (7,381)	249,089 (25,417)
430													300	360	280	104,415 (10,655)	73,709 (7,521)	251,833 (25,697)
440													300	360	280	104,415 (10,655)	75,081 (7,661)	254,577 (25,977)
450													300	360	280	104,415 (10,655)	76,453 (7,801)	257,321 (26,257)
460													300	360	280	104,415 (10,655)	77,825 (7,941)	260,065 (26,537)
470													300	360	280	104,415 (10,655)	79,197 (8,081)	262,809 (26,817)
480													300	360	280	104,415 (10,655)	80,569 (8,221)	265,553 (27,097)
490													300	360	280	104,415 (10,655)	81,941 (8,361)	268,297 (27,377)
500													300	360	280	104,415 (10,655)	83,313 (8,501)	271,041 (27,657)
製品長 L = (mm)	2,000						2,000						2,000					

※1組質量は、頂版質量+2×側版質量となります。
 ※内幅(B)及び、内高(H)は100mmピッチで対応しております。
 ※製品質量は、当社コンクリートを24.5kN/m³としての計算です。

ボックスバルト

TCV製品質量表

内幅B (cm)	600						700						800					
	形状寸法(mm)			質量 N/本(kg/本)			形状寸法(mm)			質量 N/本(kg/本)			形状寸法(mm)			質量 N/本(kg/本)		
	頂版厚 t1	底版厚 t2	側壁厚 t3	頂版	側版	1組	頂版厚 t1	底版厚 t2	側壁厚 t3	頂版	側版	1組	頂版厚 t1	底版厚 t2	側壁厚 t3	頂版	側版	1組
150	340	360	320	68,509 (6,991)	18,241 (1,862)	104,991 (10,715)	400	400	360	90,324 (9,217)	20,662 (2,109)	131,648 (13,435)	500	480	480	128,838 (13,147)	26,943 (2,750)	182,724 (18,647)
160	340	360	320	68,509 (6,991)	19,025 (1,942)	106,559 (10,875)	400	400	360	90,324 (9,217)	21,544 (2,199)	133,412 (13,615)	500	480	480	128,838 (13,147)	28,119 (2,870)	185,076 (18,887)
170	340	360	320	68,509 (6,991)	19,809 (2,022)	108,127 (11,035)	400	400	360	90,324 (9,217)	22,426 (2,289)	135,176 (13,795)	500	480	480	128,838 (13,147)	29,295 (2,990)	187,428 (19,127)
180	340	360	320	68,509 (6,991)	20,593 (2,102)	109,695 (11,195)	400	400	360	90,324 (9,217)	23,308 (2,379)	136,940 (13,975)	500	480	480	128,838 (13,147)	30,471 (3,110)	189,780 (19,367)
190	340	360	320	68,509 (6,991)	21,377 (2,182)	111,263 (11,355)	400	400	360	90,324 (9,217)	24,190 (2,469)	138,704 (14,155)	500	480	480	128,838 (13,147)	31,647 (3,230)	192,132 (19,607)
200	340	360	320	68,509 (6,991)	22,161 (2,262)	112,831 (11,515)	400	400	360	90,324 (9,217)	25,072 (2,559)	140,468 (14,335)	500	480	480	128,838 (13,147)	32,823 (3,350)	194,484 (19,847)
210	340	360	320	68,509 (6,991)	22,945 (2,342)	114,399 (11,675)	380	400	360	86,541 (8,831)	25,954 (2,649)	138,449 (14,129)	440	440	480	115,667 (11,803)	32,549 (3,322)	180,765 (18,447)
220	340	360	320	68,509 (6,991)	23,729 (2,422)	115,967 (11,835)	380	400	360	86,541 (8,831)	26,836 (2,739)	140,213 (14,309)	440	440	480	115,667 (11,803)	33,725 (3,402)	183,117 (18,687)
230	340	360	320	68,509 (6,991)	24,513 (2,502)	117,535 (11,995)	380	400	360	86,541 (8,831)	27,718 (2,829)	141,977 (14,489)	440	440	480	115,667 (11,803)	34,901 (3,562)	185,469 (18,927)
240	340	360	320	68,509 (6,991)	25,297 (2,582)	119,103 (12,155)	380	400	360	86,541 (8,831)	28,600 (2,919)	143,741 (14,669)	440	440	480	115,667 (11,803)	36,077 (3,682)	187,821 (19,167)
250	340	360	320	68,509 (6,991)	26,081 (2,662)	120,671 (12,315)	380	400	360	86,541 (8,831)	29,482 (3,009)	145,505 (14,849)	440	440	480	115,667 (11,803)	37,253 (3,802)	190,173 (19,407)
260	340	360	320	68,509 (6,991)	26,865 (2,742)	122,239 (12,475)	380	400	360	86,541 (8,831)	30,364 (3,099)	147,269 (15,029)	420	440	440	108,983 (11,121)	36,185 (3,693)	181,353 (18,507)
270	340	360	320	68,509 (6,991)	27,649 (2,822)	123,807 (12,635)	380	400	360	86,541 (8,831)	31,246 (3,189)	149,033 (15,209)	420	440	440	108,983 (11,121)	37,263 (3,803)	183,509 (18,727)
280	340	360	320	68,509 (6,991)	28,433 (2,902)	125,375 (12,795)	380	400	360	86,541 (8,831)	32,128 (3,279)	150,797 (15,389)	420	440	440	108,983 (11,121)	38,341 (3,913)	185,665 (18,947)
290	340	360	320	68,509 (6,991)	29,217 (2,982)	126,943 (12,955)	380	400	360	86,541 (8,831)	33,010 (3,369)	152,561 (15,569)	420	440	440	108,983 (11,121)	39,419 (4,023)	187,821 (19,167)
300	340	360	320	68,509 (6,991)	30,001 (3,062)	128,511 (13,115)	380	400	360	86,541 (8,831)	33,892 (3,459)	154,325 (15,749)	420	440	440	108,983 (11,121)	40,497 (4,133)	189,977 (19,387)
310	340	360	320	68,809 (7,021)	30,935 (3,157)	130,679 (13,335)	380	400	360	86,541 (8,831)	34,774 (3,549)	156,089 (15,929)	420	440	440	108,983 (11,121)	41,575 (4,243)	192,133 (19,607)
320	340	360	320	68,809 (7,021)	31,719 (3,237)	132,247 (13,495)	380	400	360	86,541 (8,831)	35,656 (3,639)	157,853 (16,109)	420	440	440	108,983 (11,121)	42,653 (4,353)	194,289 (19,827)
330	340	360	320	68,809 (7,021)	32,503 (3,317)	133,815 (13,655)	380	400	360	86,541 (8,831)	36,538 (3,729)	159,617 (16,289)	420	440	440	108,983 (11,121)	43,731 (4,463)	196,445 (20,047)
340	340	360	320	68,809 (7,021)	33,287 (3,397)	135,383 (13,815)	380	400	360	86,541 (8,831)	37,420 (3,819)	161,381 (16,469)	420	440	440	108,983 (11,121)	44,809 (4,573)	198,601 (20,267)
350	340	360	320	68,809 (7,021)	34,071 (3,477)	136,951 (13,975)	380	400	360	86,541 (8,831)	38,302 (3,909)	163,145 (16,649)	420	440	440	108,983 (11,121)	45,887 (4,683)	200,757 (20,487)
360	340	360	320	68,809 (7,021)	34,855 (3,557)	138,519 (14,135)	380	400	360	86,541 (8,831)	39,184 (3,999)	164,909 (16,829)	420	440	440	108,983 (11,121)	46,965 (4,793)	202,913 (20,707)
370	340	360	320	68,809 (7,021)	35,639 (3,637)	140,087 (14,295)	380	400	360	86,541 (8,831)	40,066 (4,089)	166,673 (17,009)	420	440	440	108,983 (11,121)	48,043 (4,903)	205,069 (20,927)
380	340	360	320	68,809 (7,021)	36,423 (3,717)	141,655 (14,455)	380	400	360	86,541 (8,831)	40,948 (4,179)	168,437 (17,189)	420	440	440	108,983 (11,121)	49,121 (5,013)	207,225 (21,147)
390	340	360	320	68,809 (7,021)	37,207 (3,797)	143,223 (14,615)	380	400	360	86,541 (8,831)	41,830 (4,269)	170,201 (17,369)	420	440	440	108,983 (11,121)	50,199 (5,123)	209,381 (21,367)
400	340	360	320	68,809 (7,021)	37,991 (3,877)	144,791 (14,775)	380	400	360	86,541 (8,831)	42,712 (4,359)	171,965 (17,549)	420	440	440	108,983 (11,121)	51,277 (5,233)	211,537 (21,587)
410	340	360	320	68,809 (7,021)	38,775 (3,957)	146,359 (14,935)	380	400	360	86,541 (8,831)	43,594 (4,449)	173,729 (17,729)	420	440	440	108,983 (11,121)	52,355 (5,343)	213,693 (21,807)
420	340	360	320	68,809 (7,021)	39,559 (4,037)	147,927 (15,095)	380	400	360	86,541 (8,831)	44,476 (4,539)	175,493 (17,909)	420	440	440	108,983 (11,121)	53,433 (5,453)	215,849 (22,027)
430	340	360	320	68,809 (7,021)	40,343 (4,117)	149,495 (15,255)	380	400	360	86,541 (8,831)	45,358 (4,629)	177,257 (18,089)	420	440	440	108,983 (11,121)	54,511 (5,563)	218,005 (22,247)
440	340	360	320	68,809 (7,021)	41,127 (4,197)	151,063 (15,415)	380	400	360	86,541 (8,831)	46,240 (4,719)	179,021 (18,269)	420	440	440	108,983 (11,121)	55,589 (5,673)	220,161 (22,467)
450	340	360	320	68,809 (7,021)	41,911 (4,277)	152,631 (15,575)	380	400	360	86,541 (8,831)	47,122 (4,809)	180,785 (18,449)	420	440	440	108,983 (11,121)	56,667 (5,783)	222,317 (22,687)
460	340	360	320	68,809 (7,021)	42,695 (4,357)	154,199 (15,735)	380	400	360	86,541 (8,831)	48,004 (4,899)	182,549 (18,629)	420	440	440	108,983 (11,121)	57,745 (5,893)	224,473 (22,907)
470	340	360	320	68,809 (7,021)	43,479 (4,437)	155,767 (15,895)	380	400	360	86,541 (8,831)	48,886 (4,989)	184,313 (18,809)	420	440	440	108,983 (11,121)	58,823 (6,003)	226,629 (23,127)
480	340	360	320	68,809 (7,021)	44,263 (4,517)	157,335 (16,055)	380	400	360	86,541 (8,831)	49,768 (5,079)	186,077 (18,989)	420	440	440	108,983 (11,121)	59,901 (6,113)	228,785 (23,347)
490	340	360	320	68,809 (7,021)	45,047 (4,597)	158,903 (16,215)	380	400	360	86,541 (8,831)	50,650 (5,169)	187,841 (19,169)	420	440	440	108,983 (11,121)	60,979 (6,223)	230,941 (23,567)
500	340	360	320	68,809 (7,021)	45,831 (4,677)	160,471 (16,375)	380	400	360	86,541 (8,831)	51,532 (5,259)	189,605 (19,349)	420	440	440	108,983 (11,121)	62,057 (6,333)	233,097 (23,787)
製品長 L = (mm)	1,000						1,000						1,000					

※1組質量は、頂版質量+2×側版質量となります。
 ※内幅(B)及び、内高(H)は100mmピッチで対応しております。
 ※製品質量は、当社コンクリートを24,5kN/m³としての計算です。

ポンスカルバート

TCV製品質量表

内幅B (cm)	900					
	形状寸法(mm)			質量 N/本(kg/本)		
	頂版厚 t1	底版厚 t2	側壁厚 t3	頂版	側版	1組
150	640	600	600	183,424 (18,717)	35,264 (3,599)	253,952 (25,915)
160	640	600	600	183,424 (18,717)	36,734 (3,749)	256,892 (26,215)
170	640	600	600	183,424 (18,717)	38,204 (3,899)	259,832 (26,515)
180	640	600	600	183,424 (18,717)	39,674 (4,049)	262,772 (26,815)
190	640	600	600	183,424 (18,717)	41,144 (4,199)	265,712 (27,115)
200	640	600	600	183,424 (18,717)	42,614 (4,349)	268,652 (27,415)
210	600	560	560	170,782 (17,427)	40,644 (4,148)	252,070 (25,723)
220	600	560	560	170,782 (17,427)	42,016 (4,288)	254,814 (26,003)
230	600	560	560	170,782 (17,427)	43,388 (4,428)	257,558 (26,283)
240	600	560	560	170,782 (17,427)	44,760 (4,568)	260,302 (26,563)
250	600	560	560	170,782 (17,427)	46,132 (4,708)	263,046 (26,843)
260	560	560	520	158,297 (16,153)	45,142 (4,607)	248,581 (25,367)
270	560	560	520	158,297 (16,153)	46,416 (4,737)	251,129 (25,627)
280	560	560	520	158,297 (16,153)	47,690 (4,867)	253,677 (25,887)
290	560	560	520	158,297 (16,153)	48,964 (4,997)	256,225 (26,147)
300	560	560	520	158,297 (16,153)	50,238 (5,127)	258,773 (26,407)
310	520	560	520	148,458 (15,149)	51,512 (5,257)	251,482 (25,663)
320	520	560	520	148,458 (15,149)	52,786 (5,387)	254,030 (25,923)
330	520	560	520	148,458 (15,149)	54,060 (5,517)	256,578 (26,183)
340	520	560	520	148,458 (15,149)	55,334 (5,647)	259,126 (26,443)
350	520	560	520	148,458 (15,149)	56,608 (5,777)	261,674 (26,703)
360	520	560	520	148,458 (15,149)	57,882 (5,907)	264,222 (26,963)
370	520	560	520	148,458 (15,149)	59,156 (6,037)	266,770 (27,223)
380	520	560	520	148,458 (15,149)	60,430 (6,167)	269,318 (27,483)
390	520	560	520	148,458 (15,149)	61,704 (6,297)	271,866 (27,743)
400	520	560	520	148,458 (15,149)	62,978 (6,427)	274,414 (28,003)
410	520	560	520	148,458 (15,149)	64,252 (6,557)	276,962 (28,263)
420	520	560	520	148,458 (15,149)	65,526 (6,687)	279,510 (28,523)
430	520	560	520	148,458 (15,149)	66,800 (6,817)	282,058 (28,783)
440	520	560	520	148,458 (15,149)	68,074 (6,947)	284,606 (29,043)
450	520	560	520	148,458 (15,149)	69,348 (7,077)	287,154 (29,303)
460	520	560	520	148,458 (15,149)	70,622 (7,207)	289,702 (29,563)
470	520	560	520	148,458 (15,149)	71,896 (7,337)	292,250 (29,823)
480	520	560	520	148,458 (15,149)	73,170 (7,467)	294,798 (30,083)
490	520	560	520	148,458 (15,149)	74,444 (7,597)	297,346 (30,343)
500	520	560	520	148,458 (15,149)	75,718 (7,727)	299,894 (30,603)
製品長 L = (mm)	1,000					



ボックスカルバート

3分割式ボックスカルバート標準施工歩掛り

(10m当り)

製品長 (mm)	1組当り質量 (kN/組)	3分割製品										
		世話役 (人)	特殊作業員 (人)	普通作業員 (人)	KTジョイント		縦断ジョイント ヶ所数	保護モルタル充填量			トラックレーン 運転 (日)	諸雑費率 (%)
					タイプ	ヶ所数		KT内部 (リットル)	KT開口部 (m ²)	縦断開口部 (m ²)		
1000	～140未満	2.40	7.50	5.04	D32	60	40	3,480	0.382	0.252	2.52	2.0
	140～160未満	2.60	8.10	5.50	D38	60	40	6,420	0.626	0.252	2.72	
	160～180未満	2.80	8.80	6.00	D38	60	40	6,420	0.626	0.252	2.92	
	180～200未満	3.00	9.40	6.40	D38	60	40	6,420	0.626	0.252	3.12	
	200～220未満	3.40	10.60	7.30	D38	60	60	6,420	0.626	0.378	3.52	
	220～240未満	3.60	11.30	7.70	D38	60	60	6,420	0.626	0.378	3.72	
	240～280未満	3.80	11.90	8.10	D38	60	60	6,420	0.626	0.378	3.92	
280～320未満	4.00	12.50	8.60	D38	60	60	6,420	0.626	0.378	4.12		
2000	～140未満	1.20	3.60	2.36	D25	60	20	0.960	0.262	0.126	1.26	1.0
	140～160未満	1.30	3.90	2.44	D32	60	20	3,480	0.382	0.126	1.42	
	160～180未満	1.50	4.50	2.84	D32	60	30	3,480	0.382	0.189	1.62	
	180～200未満	1.60	4.80	3.04	D32	60	30	3,480	0.382	0.189	1.72	
	200～220未満	1.70	5.10	3.24	D32	60	30	3,480	0.382	0.189	1.82	
	220～240未満	1.80	5.40	3.44	D32	60	30	3,480	0.382	0.189	1.92	
	240～280未満	1.90	5.70	3.64	D32	60	30	3,480	0.382	0.189	2.02	
280～320未満	2.00	6.00	3.84	D32	60	30	3,480	0.382	0.189	2.12		

- (注) 1.歩掛りは、分割式ボックスカルバートの施工作业であり、KTジョイントおよび縦断ジョイントの締付けを含む。また、場所打ち底板、床掘り、基礎、(敷コンクリート、基礎砕石)、埋め戻しは含まない。
 2.詳細計算により、KTジョイントのタイプおよび、ヶ所数に変更が生じた場合は、本歩掛りは適用できない。
 3.トラックレーンは賃料とする。
 4.敷モルタル、基礎は別途必要量を計上する。
 5.諸雑費は、レバーブロック損料、保護モルタル充填機費用であり、労務費、トラックレーン賃料の合計額に上表の率を乗じた金額を上限として計上する。

ジョイント内部保護モルタル（流動タイプ）充填1リットル当りの作業歩掛り

名称	規格	単位	数量		
			D25タイプ	D32タイプ	D38タイプ
普通作業員		人	0.1135	0.1145	0.1115
無収縮モルタル	圧縮強度 50N/mm ² 以上	リットル	1.2	1.2	1.2
充填用器具経費		式	1	1	1

- ※無収縮モルタルは一般に質量あたり単価 (円/kg) のため、体積あたり単価 (円/リットル) に修正して計算する。
 ※保護モルタル充填の際に使用する充填機具は、ハンドミキサー、オイラー、攪拌容器等であり、これらについての経費は本体据付工の諸経費率に含むものとする。
 ※本歩掛りは、プレミックスタイプ無収縮モルタルを使用した場合の歩掛りである。

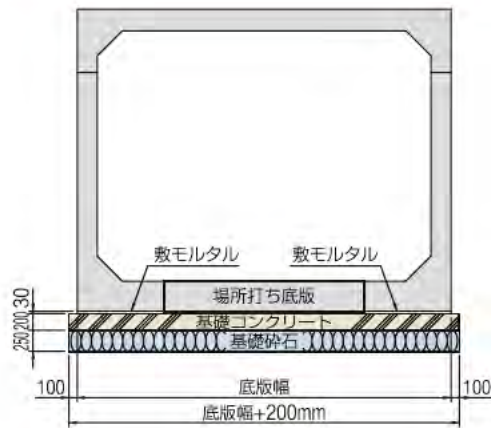
ジョイント開口部保護モルタル充填1m³当りの作業歩掛り（硬練りタイプ）

名称	規格	単位	数量
普通作業員		人	2.7
無収縮モルタル	圧縮強度 50N/mm ² 以上	m ³	1.2

- ※無収縮モルタルは一般に質量あたり単価 (円/kg) のため、体積あたり単価 (円/リットル) に修正して計算する。
 ※本歩掛りは、プレミックスタイプ無収縮モルタルを使用した場合の歩掛りである。

ボックスカルバート

TCV使用材料表【10m当り】



製品サイズ(幅×高さ)	10m当り材料表			
	基礎コンクリート (m ³)	基礎コン型枠 (m ²)	基礎砕石 (m ²)	敷モルタル (m ³)
300×150～300	7.200	4.000	36.000	0.480
400×150～400	9.360	4.000	46.800	0.624
500×150～500	11.520	4.000	57.600	0.768
600×150～500	13.680	4.000	68.400	0.792
700×150～500	15.840	4.000	79.200	0.816
800×150～250	18.320	4.000	91.600	0.888
800×260～500	18.160	4.000	90.800	0.864
900×150～200	20.800	4.000	104.000	0.960
900×210～250	20.640	4.000	103.200	0.936
900×260～500	20.480	4.000	102.400	0.912

※上記数値は、比較的良好な通常地盤の場合を示します。

※堅固な地盤又は軟弱地盤の場合は、それに適した基礎工を採用してください。

※場所打ち底版部は、設計図書に従って既存場所打ちコンクリート歩掛りにて積算してください。