

法枠ブロック



シャープな造形感覚、力強い構造美、法面景



■ 特 長

- 法面の風化および浸食を防止します。
- 法面の表層崩壊を阻止します。
- 目的に応じた間詰を選択できます。
- 緑化植生基盤を確保します。
- 幾何学的配列は優れた景観を創出します。

■ 用 途

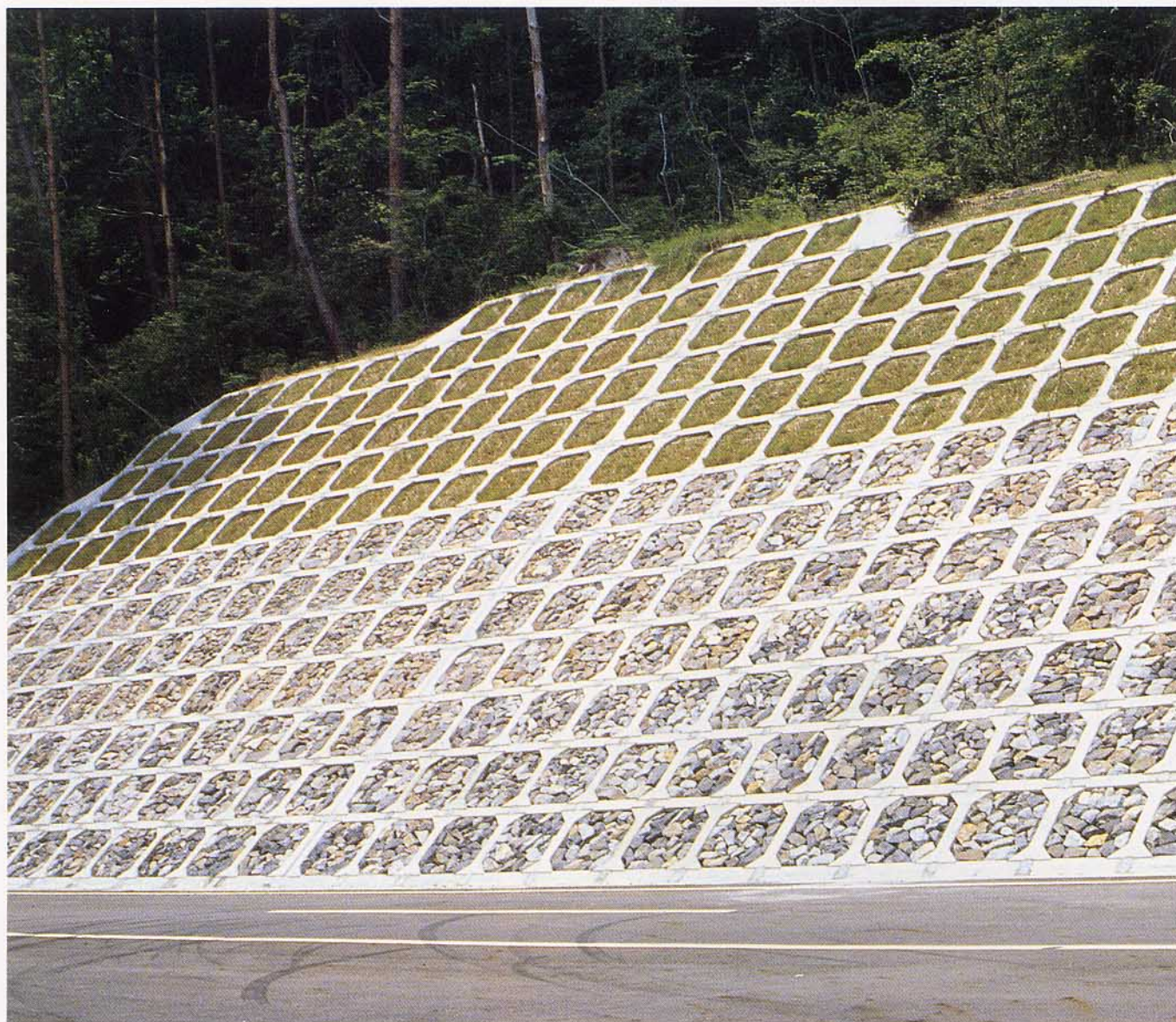
- 道路、鉄道、土地造成等の法面保護工。
- 河川の護岸法覆工。

観の創造を考えます。



目 次

特長・用途	1
I 型	3
●規格諸元	3
●規格寸法図	4
●施工組立図・施工断面図	5
●布設図・数量算出	6
●所要材料表	7
●施工写真	8
II 型	9
●規格諸元	9
●規格寸法図	10
●施工組立図・施工断面図	11
●布設図・数量算出	12
●所要材料表	13
●施工写真	14

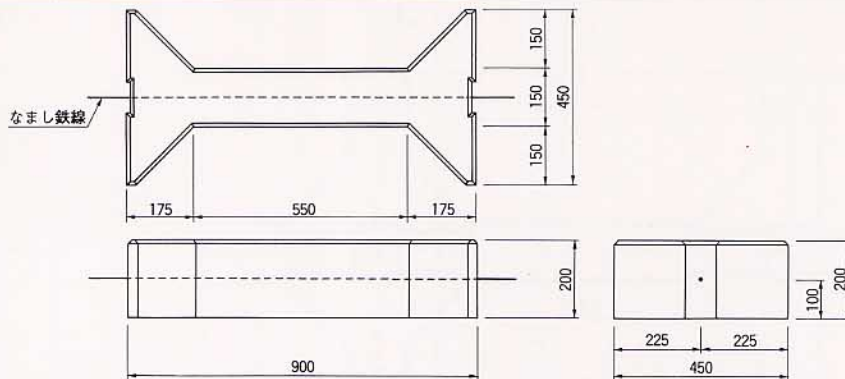


■規格諸元

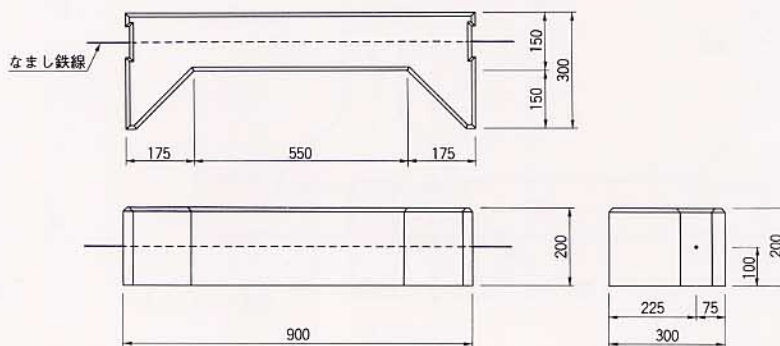
呼 び 名	主 要 部 寸 法 (mm)	体 積 (m ³)	参 考 質 量 (kg)
法 枠 ブ ロ ッ ク I 型	A 形	450×200×900	88.5
	B 形	300×200×900	74.7
	C 形	150×200×900	53.3
	D 形	150×200×900	57.7

法枠ブロック I 型 ■ 規格寸法図

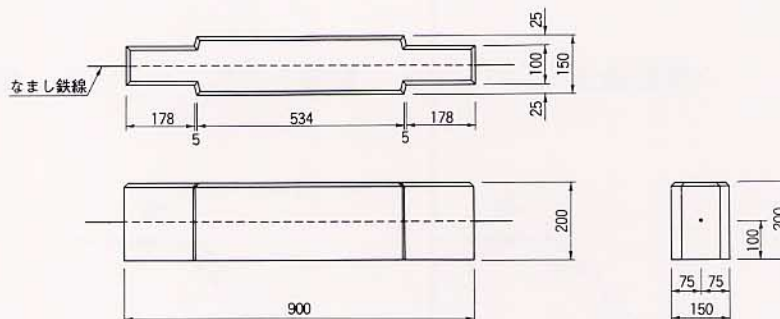
A形



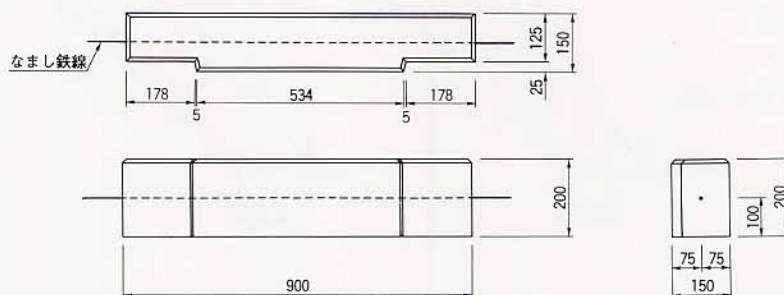
B形



C形

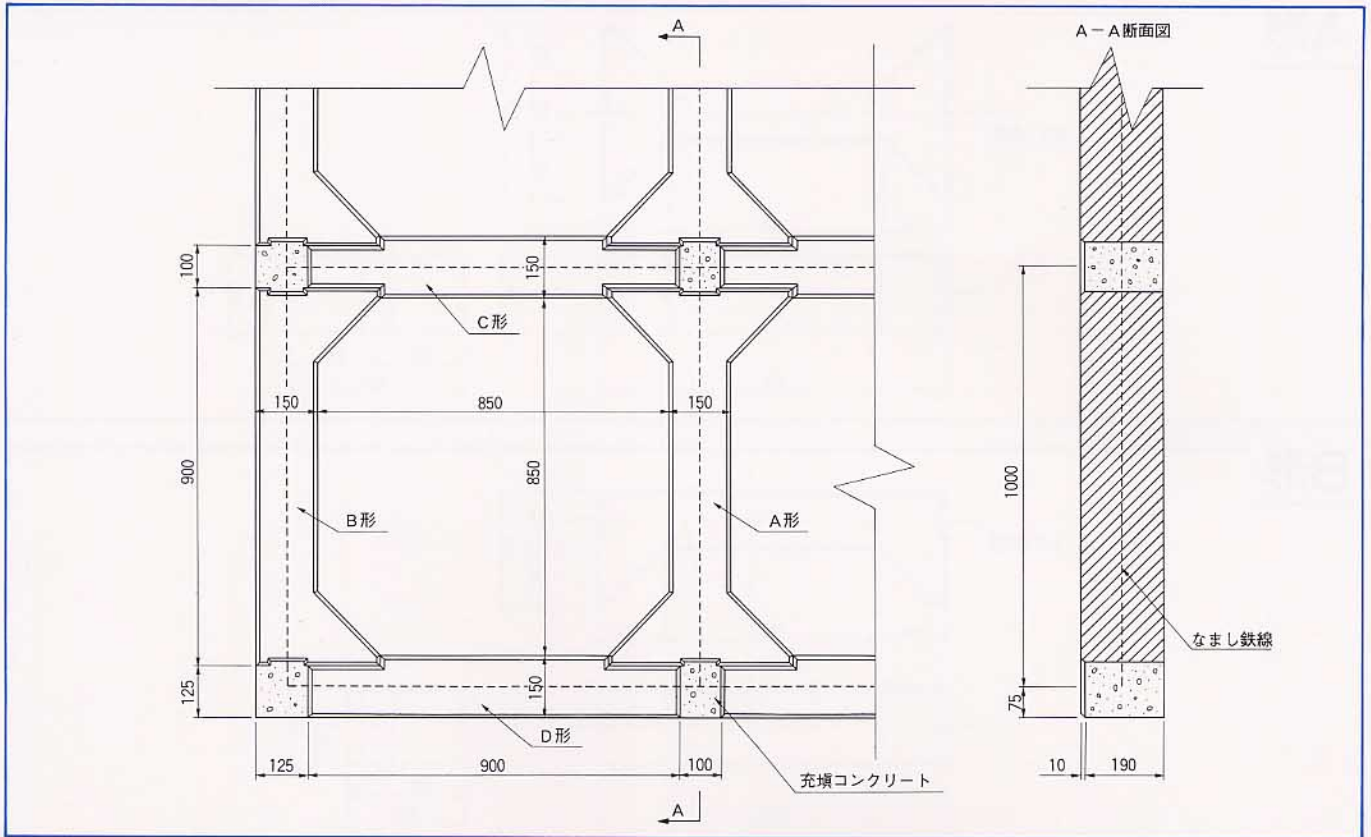


D形

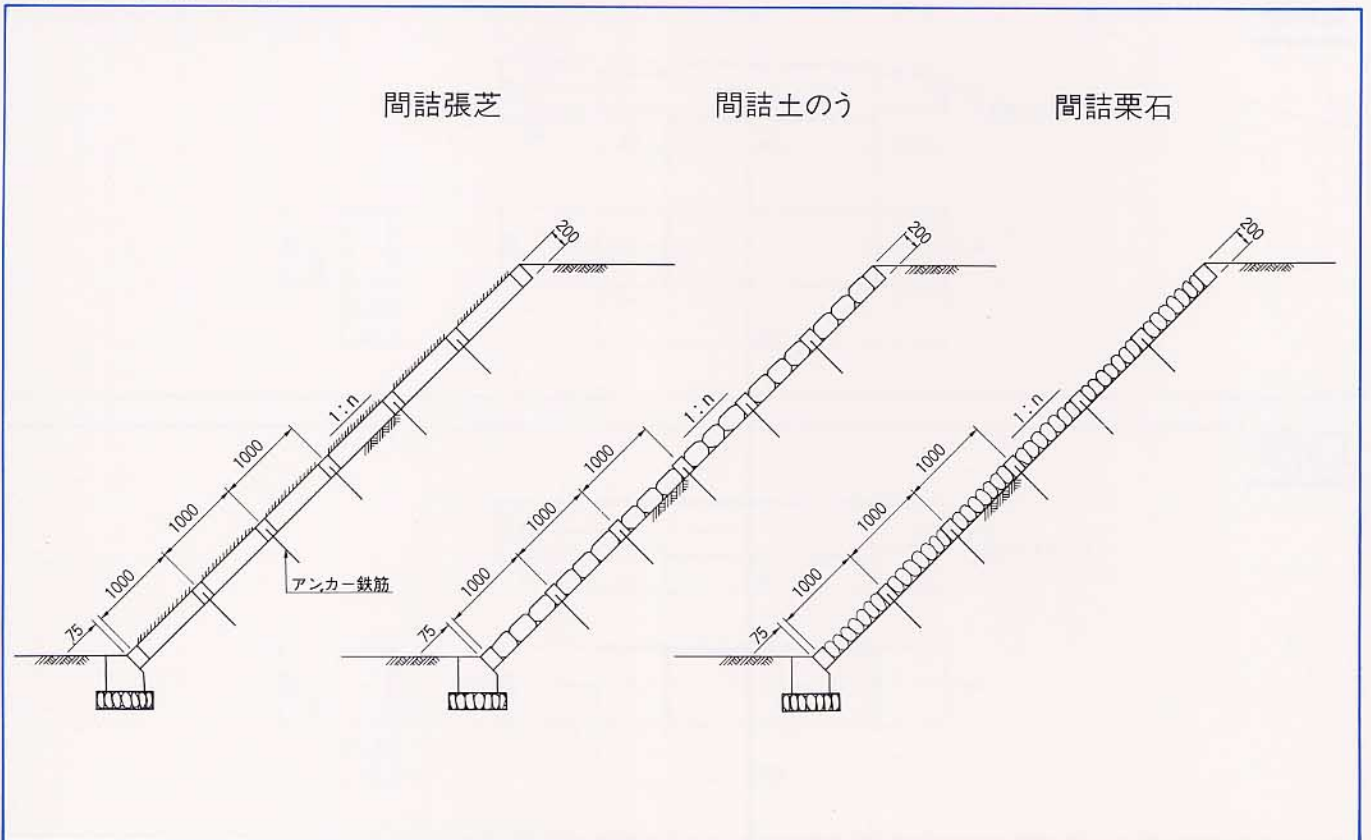


●中張ブロックも製作しております。
 ※地域によって多少形状及び仕様の異なるものがあります。

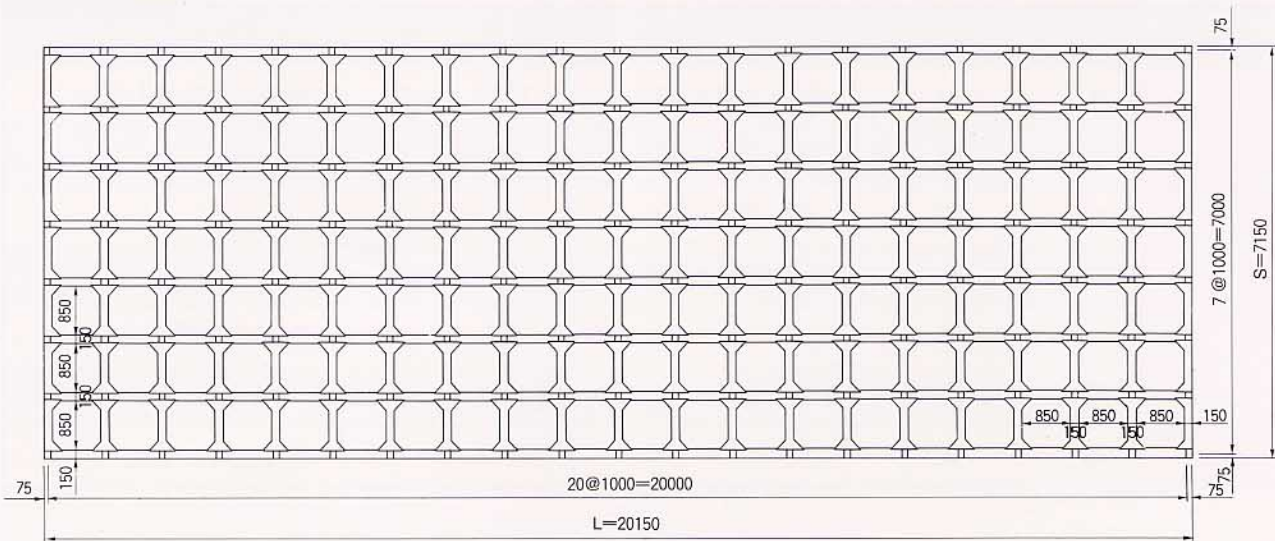
■ 施工組立図



■ 施工断面図



■ 布設図



■ 数量算出式

施工区画に対するブロック連結数および間詰数の標準所要数量は次式によって求めます。

名称	算出式	
ブロック	A形	$N_A = \{(L - 0.15) - 1\} \times (S - 0.15)$
	B形	$N_B = (S - 0.15) \times 2$
	C形	$N_C = (L - 0.15) \times \{(S - 0.15) - 1\}$
	D形	$N_D = (L - 0.15) \times 2$
連結数	$N_J = \{(L - 0.15) + 1\} \times \{(S - 0.15) + 1\}$	
間詰数	$N_O = (L - 0.15) \times (S - 0.15)$	

N_A : A形ブロック数(個)
 N_B : B形ブロック数(個)
 N_C : C形ブロック数(個)
 N_D : D形ブロック数(個)
 N_O : 間詰数(個)
 N_J : 連結数(個)
 L : 施工延長(m)
 S : 施工法長(m)

■ 数量算出例

名称	単位	数量										備考	
施工	延長	m	20.15										
	段数	段	1	2	3	4	5	6	7	8	9	10	
	法長	m	1.15	2.15	3.15	4.15	5.15	6.15	7.15	8.15	9.15	10.15	
	面積	m ²	23.17	43.32	63.47	83.62	103.77	123.92	144.07	164.22	184.37	204.52	
ブロック	A形	個	19	38	57	76	95	114	133	152	171	190	
	B形	個	2	4	6	8	10	12	14	16	18	20	
	C形	個	0	20	40	60	80	100	120	140	160	180	
	D形	個	40	40	40	40	40	40	40	40	40	40	
	合計	個	61	102	143	184	225	266	307	348	389	430	
充填コンクリート	四隅	個	4	4	4	4	4	4	4	4	4	4	0.0031 m ² /個
	敷天	個	38	38	38	38	38	38	38	38	38	38	0.0025 m ² /個
	起終	個	0	2	4	6	8	10	12	14	16	18	0.0026 m ² /個
	中	個	0	19	38	57	76	95	114	133	152	171	0.0022 m ² /個
	合計	m ²	0.107	0.154	0.201	0.248	0.295	0.342	0.389	0.436	0.483	0.530	
間詰	間詰数	個	20	40	60	80	100	120	140	160	180	200	
	面積	m ²	13.54	27.08	40.62	54.16	67.70	81.24	94.78	108.32	121.86	135.40	0.677 m ² /個
	容積	m ³	2.70	5.40	8.10	10.80	13.50	16.20	18.90	21.60	24.30	27.00	0.135 m ³ /個

法枠ブロック I 型 ■ 所要材料表

■ 間詰張芝

L=20.15m、S=7.15m、A=144.07㎡当り

区分	名称	形状寸法	数量	単位	摘要
ブロック	A 形	450×200×900	133	個	枠間1.00m×1.00m
	B 形	300×200×900	14	個	
	C 形	150×200×900	120	個	
	D 形	150×200×900	40	個	
充填	コンクリート		0.39	m ³	モルタルにても可
間詰	張 芝		94.78	m ²	
	客 土		16.11	m ³	芝厚3cmを考慮

■ 間詰土のう

L=20.15m、S=7.15m、A=144.07㎡当り

区分	名称	形状寸法	数量	単位	摘要
ブロック	A 形	450×200×900	133	個	枠間1.00m×1.00m
	B 形	300×200×900	14	個	
	C 形	150×200×900	120	個	
	D 形	150×200×900	40	個	
充填	コンクリート		0.39	m ³	モルタルにても可
間詰	土 の う		840	袋	6袋/枠

■ 間詰栗石

L=20.15m、S=7.15m、A=144.07㎡当り

区分	名称	形状寸法	数量	単位	摘要
ブロック	A 形	450×200×900	133	個	枠間1.00m×1.00m
	B 形	300×200×900	14	個	
	C 形	150×200×900	120	個	
	D 形	150×200×900	40	個	
充填	コンクリート		0.39	m ³	モルタルにても可
間詰	栗 石	径5cm～15cm	18.90	m ³	



愛知県県道久木・中金線改良工事



北海道売買川改修工事



三重県鳥羽松阪線道路改良工事



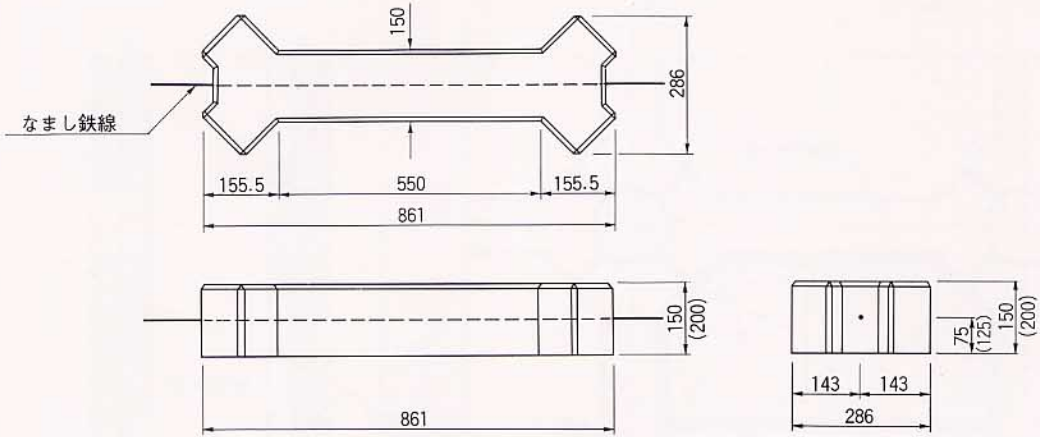
■ 規格諸元

呼 び 名	主要部寸法 (mm)	体 積 (m ³)	参考質量 (kg)		
法枠ブロック II 型	150型	A 形	150×150×861	0.0221	50.8
		B 形	150×150×861	0.0202	46.4
	200型	A 形	150×200×861	0.0295	67.8
		B 形	150×200×861	0.0270	62.1
	中 張	410×410× 90	0.0127	29.2	

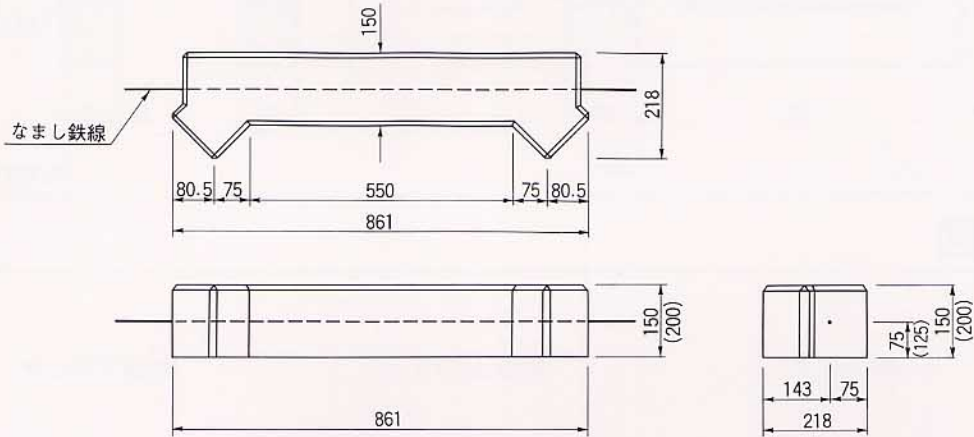
法枠ブロック II 型 規格寸法図

()内は200型を示します。

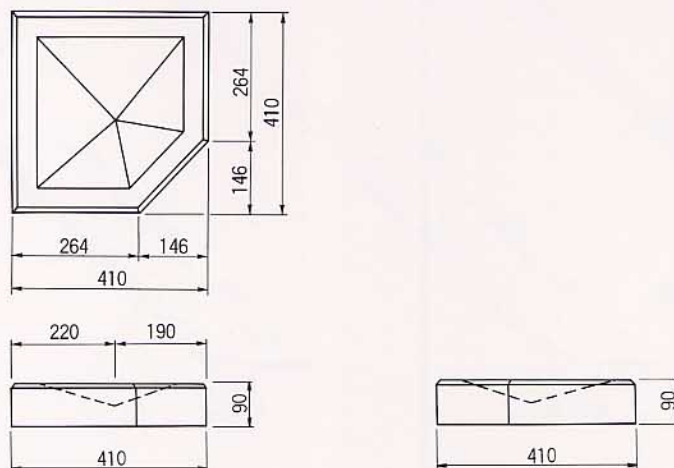
A形



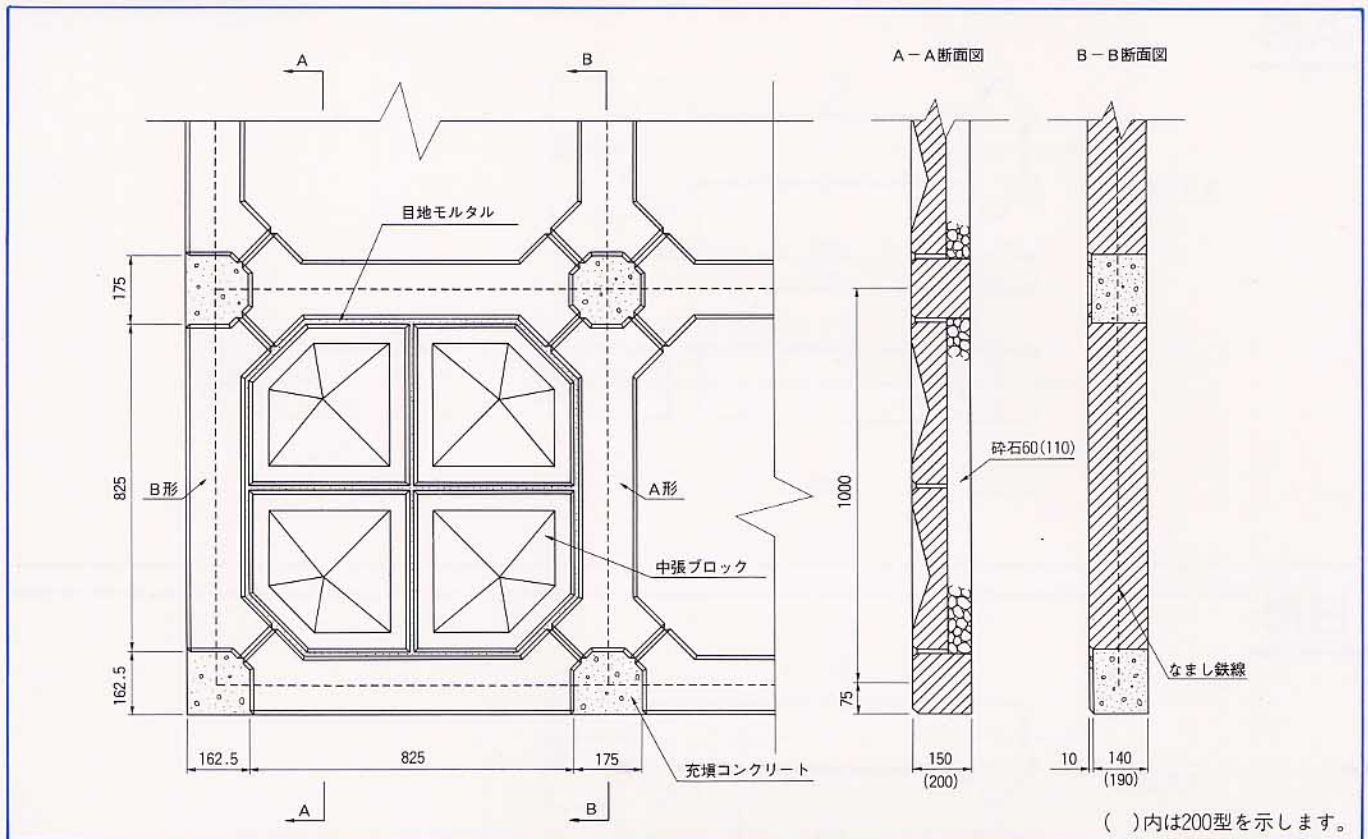
B形



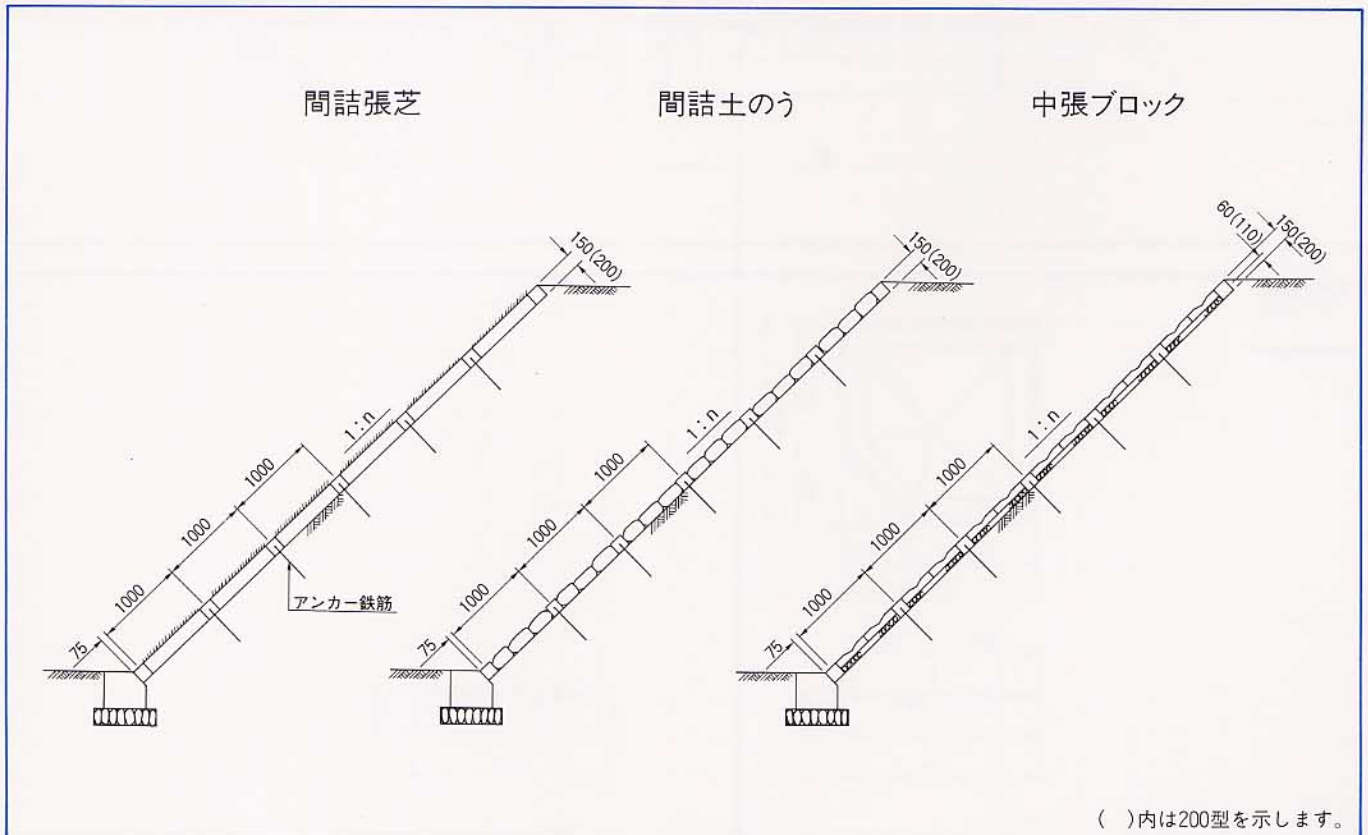
中張



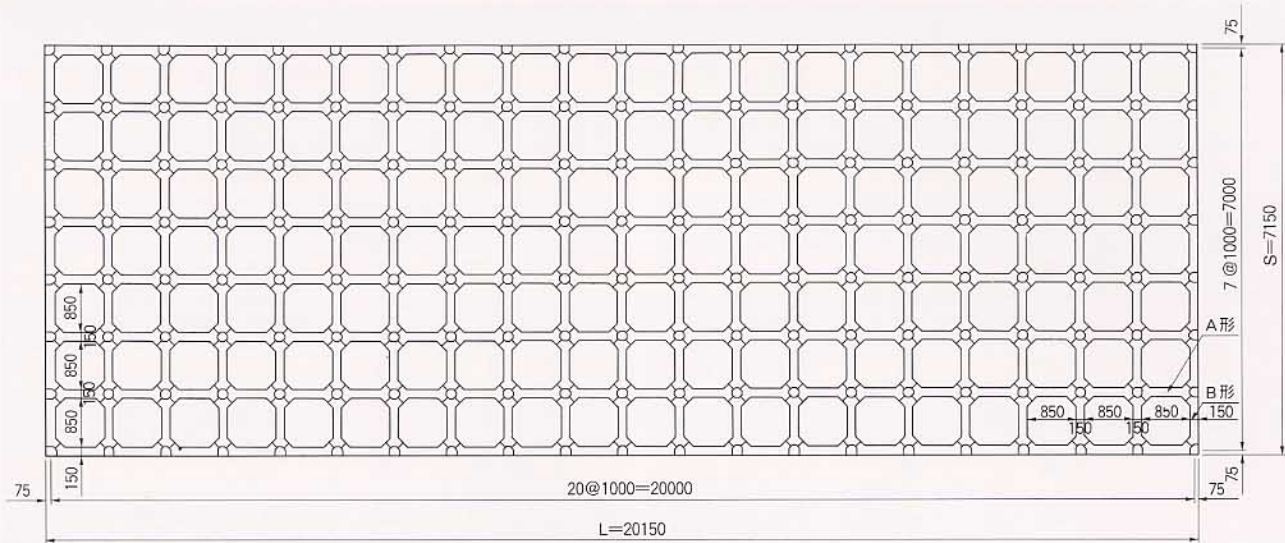
■ 施工組立図



■ 施工断面図



■ 布設図



■ 数量算出式

施工区画に対するブロック連結数および間詰数の標準所要数量は次式によって求めます。

名 称	算 出 式	
ブ ロ ク	A 形	$N_A = \{(L - 0.15) - 1\} \times (S - 0.15) + (L - 0.15) \times \{(S - 0.15) - 1\}$
	B 形	$N_B = (L - 0.15) \times 2 + (S - 0.15) \times 2$
連 結 数	$N_J = \{(L - 0.15) + 1\} \times \{(S - 0.15) + 1\}$	
間 詰 数	$N_0 = (L - 0.15) \times (S - 0.15)$	

N_A : A形ブロック数(個)
 N_B : B形ブロック数(個)
 N_J : 連結数(個)
 N_0 : 間詰数(個)
 L : 施工延長(m)
 S : 施工法長(m)

■ 数量算出例

()内は200型を示します。

名 称	単 位	数 量										備 考	
		1	2	3	4	5	6	7	8	9	10		
施 工	延 長	m	20.15										
	段 数	段	1	2	3	4	5	6	7	8	9	10	
	法 長	m	1.15	2.15	3.15	4.15	5.15	6.15	7.15	8.15	9.15	10.15	
ブ ロ ク	面 積	m ²	23.17	43.32	63.47	83.62	103.77	123.92	144.07	164.22	184.37	204.52	
	A 形	個	19	58	97	136	175	214	253	292	331	370	
	B 形	個	42	44	46	48	50	52	54	56	58	60	
	合 計	個	61	102	143	184	225	266	307	348	389	430	
充 填 シ ン ク リ ー ト	四 隅	個	4	4	4	4	4	4	4	4	4	4	0.0035 (0.0048) m ³ /個
	敷 天	個	38	40	42	44	46	48	50	52	54	56	0.0036 (0.0049) m ³ /個
	中	個	0	19	38	57	76	95	114	133	152	171	0.0036 (0.0049) m ³ /個
	合 計	m ³	0.150 (0.205)	0.226 (0.308)	0.302 (0.411)	0.377 (0.514)	0.453 (0.617)	0.528 (0.719)	0.604 (0.822)	0.680 (0.925)	0.755 (1.208)	0.831 (1.131)	
間 詰	間詰数	個	20	40	60	80	100	120	140	160	180	200	
	面積	m ²	13.54	27.08	40.62	54.16	67.70	81.24	94.78	108.32	121.86	135.40	0.677 m ² /個
	容積	m ³	2.02 (2.70)	4.04 (5.40)	6.06 (8.10)	8.08 (10.80)	10.10 (13.50)	12.12 (16.20)	14.14 (18.90)	16.16 (21.60)	18.18 (24.30)	20.20 (27.00)	0.101 (0.135) m ³ /個
中 張 の 場 合	中張	枚	80	160	240	320	400	480	560	640	720	800	4枚/個
	目地	m ²	0.06	0.12	0.18	0.24	0.30	0.36	0.42	0.48	0.54	0.60	0.003 m ² /個
	碎石	m ³	0.80 (1.48)	1.60 (2.96)	2.40 (4.44)	3.20 (5.92)	4.00 (7.40)	4.80 (8.88)	5.60 (10.36)	6.40 (11.84)	7.20 (13.32)	8.00 (14.80)	0.040 (0.074) m ³ /個

法枠ブロックII型 ■ 所要材料表

■間詰張芝

L=20.15m、S=7.15m、A=144.07㎡当り

種別	区分	名称	形状寸法	数量	単位	摘要
150型	ブロック	A 形	150×150×861	253	個	枠間1.00m×1.00m
		B 形	150×150×861	54	個	
	充填	コンクリート		0.60	m ³	モルタルにても可
	間詰	張芝		94.78	m ²	
客土			11.37	m ³	芝厚3cmを考慮	
200型	ブロック	A 形	150×200×861	253	個	枠間1.00m×1.00m
		B 形	150×200×861	54	個	
	充填	コンクリート		0.82	m ³	モルタルにても可
	間詰	張芝		94.78	m ²	
客土			16.11	m ³	芝厚3cmを考慮	

■間詰土のう

L=20.15m、S=7.15m、A=144.07㎡当り

種別	区分	名称	形状寸法	数量	単位	摘要
150型	ブロック	A 形	150×150×861	253	個	枠間1.00m×1.00m
		B 形	150×150×861	54	個	
	充填	コンクリート		0.60	m ³	モルタルにても可
	間詰	土のう		840	袋	6袋/枠
200型	ブロック	A 形	150×200×861	253	個	枠間1.00m×1.00m
		B 形	150×200×861	54	個	
	充填	コンクリート		0.82	m ³	モルタルにても可
	間詰	土のう		840	袋	6袋/枠

■中張ブロック

L=20.15m、S=7.15m、A=144.07㎡当り

種別	区分	名称	形状寸法	数量	単位	摘要
150型	ブロック	A 形	150×150×861	253	個	枠間1.00m×1.00m
		B 形	150×150×861	54	個	
	充填	コンクリート		0.60	m ³	
	間詰	中張ブロック	410×410×90	560	個	
		砕石		5.60	m ³	
		モルタル		0.42	m ³	
200型	ブロック	A 形	150×200×861	253	個	枠間1.00m×1.00m
		B 形	150×200×861	54	個	
	充填	コンクリート		0.82	m ³	
	間詰	中張ブロック	410×410×90	560	個	
		砕石		10.36	m ³	
		モルタル		0.42	m ³	



三重県大山田ニュータウン造成工事



三重県伊勢自動車道工事



岩手県戸呂町軽米線道路改良工事