

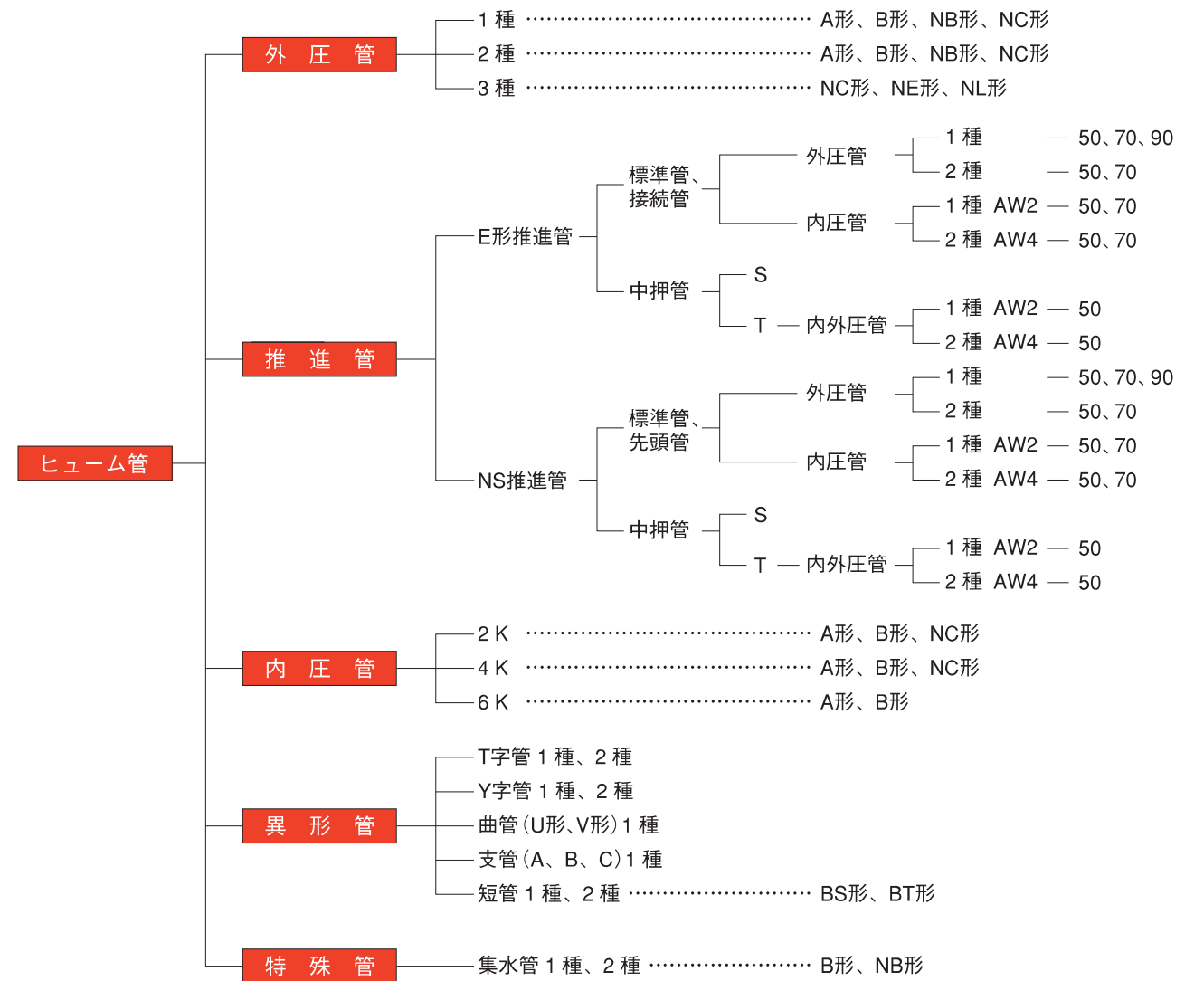
# 総合カタログ ヒューム管

 全国ヒューム管協会

# 目次

1	ヒューム管の種類..... 2
2	ヒューム管の規格..... 2 日本工業規格 2 日本下水道協会規格 3 全国ヒューム管協会規格 3
3	ヒューム管の形状及び寸法..... 4 A形管 4 B形管 5 NB形管 5 NC形管 6 E形小口径推進管 7 NS小口径推進管 9 E形推進管 11 NS推進管 14 集水管 17
4	シール材..... 18
5	管の強さ..... 20 外圧管・異形管 20 小口径推進管 21 推進管 21 内圧管 22 推進方向の管の許容耐荷力 22

## 1. ヒューム管の種類



## 2. ヒューム管の規格

日本工業規格

規格	種類		呼び径						
			A形	B形	NB形	NC形	NE形 NL形	推進管	
JIS A 5372 -2010	直管	外圧管	1種、2種	150~1 800	150~1 350	150~ 900	1 500~3 000	—	—
			3種	—	—	—	1 500~3 000	—	—
		内圧管	2 K	150~1 800	150~1 350	—	1 500~3 000	—	—
			4 K	150~1 800	150~1 350	—	1 500~3 000	—	—
	異形管	T字管	1種、2種	—	200~ 450	—	—	—	—
			Y字管	1種、2種	—	200~ 450	—	—	—
		曲管 30°、45°	U形	1種	—	150、200	—	—	—
			V形	1種	—	150、200	—	—	—
		支管	A、B、C	1種	—	150、200	—	—	—
		短管	1種、2種	—	150~ 450	—	—	—	—

日本下水道協会規格

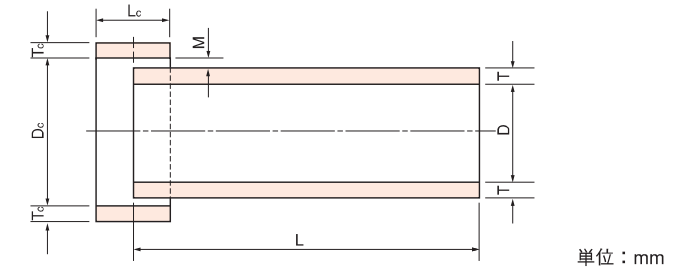
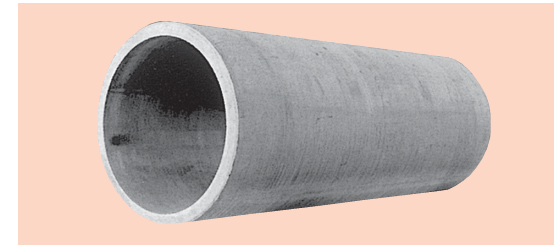
規格	種類	呼び径							
		A形	B形	NB形	NC形	NE形 NL形	推進管		
JSWAS A-1 -2011	直管	1種、2種	150~350	150~1350	150~900	1500~3000	—	—	
		3種	—	—	—	1500~3000	—	—	
	異形管	T字管	1種、2種	—	200~450	—	—	—	
		Y字管	1種、2種	—	200~450	—	—	—	
		曲管 30°、45°	U形 V形	1種	—	150、200	—	—	
		支管	A、B、C	1種	—	150、200	—	—	
短管	BS、BT形	1種、2種	—	150~450	—	—			
JSWAS A-2 -2018	標準管	外圧管	1種	50、70	—	—	—	—	800~3000
			2種	50、70					
			3種	50、70					
		内圧管	1種 AW2	50、70					
			2種 AW4	50、70					
			3種 AW6	50、70					
	中押管	S	内外圧管	1種 AW2	50	—	—	—	1000~3000
				2種 AW4	50				
		T		3種 AW6	50				
				—	—				
JSWAS A-6 -2000	E形小口径推進管 NS小口径推進管	標準管	1種	50、70	—	—	—	—	200~700
			2種	50					
			短管 A、B	1種、2種					

全国ヒューム管協会規格

規格	種類	呼び径											
		A形	B形	NB形	NC形	NE形 NL形	推進管						
JHPAS-6 -2004	集水管	管	1種	—	150~1000	150~900	—	—	—				
2種			—	150~400	150~400	—	—	—					
JHPAS-19 -2018	E形推進管	標準管	1種	50、70、90	—	—	—	—	800~3000				
			2種	50、70									
		中押管	S	—						—	—	—	900~3000
			T	1種、2種									
JHPAS-20 -2006	E形小口径推進管	標準管	1種	50、70、90	—	—	—	—	200~700				
			2種	50									
		短管 A、B、D	1種、2種	50									
			先頭管 C	1種						50、70、90			
JHPAS-24 -2005	NE形管 ・NL形管	外圧管	NE形	3種	—	—	—	200~1350					
			NL形						—	200~1350			
JHPAS-25 -2018	NS推進管	標準管	1種	50、70、90	—	—	—	—	800~3000				
			2種	50、70									
		中押管	S	—						—	—	—	900~3000
			T	1種、2種									
JHPAS-27 -2006	NS小口径推進管	標準管	1種	50、70、90	—	—	—	—	200~700				
			2種	50									
		短管 A、B、D	1種、2種	50									
			先頭管 C	1種						50、70、90			
JHPAS-28 -2000	外圧管NB形	外圧管	1種、2種	—	—	150~900	—	—	—				
			—	—									
JHPAS-31 -2004	A形管	外圧管	1種、2種	150~1800	—	—	—	—	—				
			2K	150~1800									
		内圧管	4K	150~1800									
			6K	150~800									
JHPAS-32 -2007	B形管	外圧管	1種、2種	—	—	—	—	—	—				
			—	150~1350									
		内圧管	2K	—						150~1350			
			4K	—						150~1350			
JHPAS-34 -2004	NC形管	外圧管	1種、2種、3種	—	—	—	—	1500~3000					
			—	—					1500~3000				
		内圧管	2K、4K	—	—	—	—	—	—				
			—	—						1500~3000			

3. ヒューム管の形状及び寸法

A形管

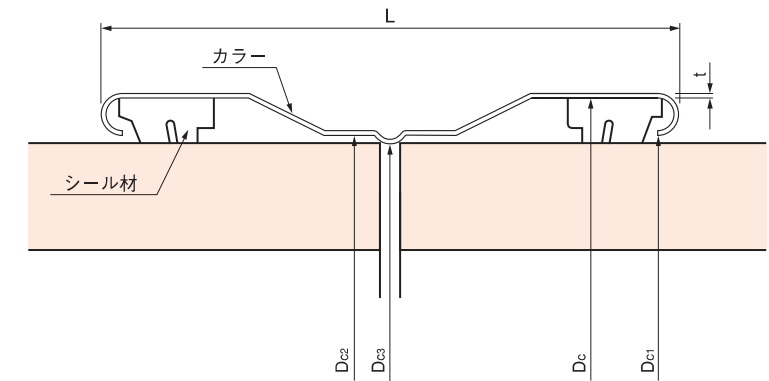


単位：mm

呼び径	管			コンクリートカラー				参考質量 (kg)		
	内径 D	厚さ T	有効長 L	内径 Dc	厚さ Tc	長さ Lc	ランニングス M	管	カラー	計
150	150	26	2 000	226	28	150	12	70	8	78
200	200	27		278	30			94	11	105
250	250	28		330	31			119	13	132
300	300	30		390	33			151	16	167
350	350	32		444	35			187	20	207
400	400	35		500	38	283	24	307		
450	450	38		556	42	347	39	386		
500	500	42		614	46	430	47	477		
600	600	50		730	50	606	61	667		
700	700	58		846	58	820	82	902		
800	800	66	962	66	1060	110	1170			
900	900	75	1080	75	1360	140	1500			
1000	1000	82	1200	82	1660	200	1860			
1100	1100	88	1312	88	1960	240	2200			
1200	1200	95	1426	95	2300	290	2590			
1350	1350	103	1592	103	2810	340	3150			
1500	1500	112	1768	112	3380	410	3790			
1650	1650	120	1934	120	3970	480	4450			
1800	1800	127	2098	127	4570	550	5120			

注) 呼び径150~350の管の有効長は990mm、呼び径400~1800の管の有効長は1200mmとすることができる。

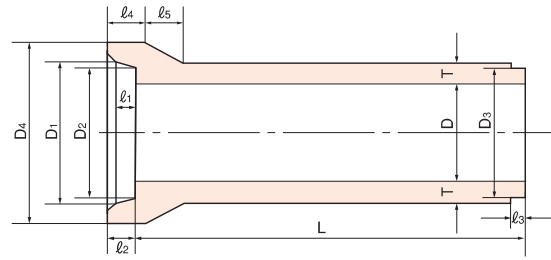
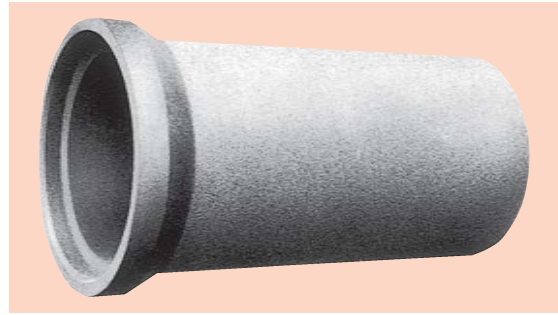
A形管用ステンレスカラー



単位：mm

呼び径	内径 Dc	$\pi(Dc+2t)$	Dc1	Dc2	Dc3	厚さ t	L
150	226	715	206	206	200	0.8	150
200	278	878	258	258	252		
250	330	1042	310	310	304		
300	384	1211	364	364	358		
350	438	1381	418	418	412		

## B形管

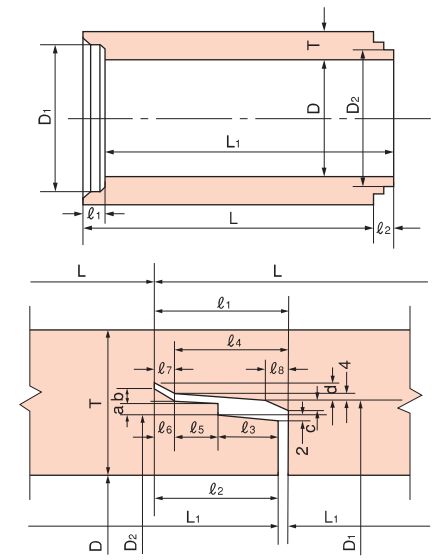


単位：mm

呼び径	内径 D	D <sub>1</sub>	D <sub>2</sub>	D <sub>3</sub>	D <sub>4</sub>	厚さ T	l <sub>1</sub>	l <sub>2</sub>	l <sub>3</sub>	l <sub>4</sub>	l <sub>5</sub>	有効長 L	参考質量 (kg)
150	150	210	206	194	262	26				115	50		77
200	200	262	258	246	316	27				115	55		103
250	250	314	310	298	370	28	65	90	32	120	60	2 000	131
300	300	368	364	350	424	30				120	60		165
350	350	422	418	404	482	32				120	65		204
400	400	478	474	460	544	35				125	70		306
450	450	534	530	516	606	38	70	95	36	125	75		373
500	500	592	588	574	672	42				130	85		459
600	600	708	704	690	804	50	75	100		135	100		660
700	700	824	820	802	936	58		105		140	115		899
800	800	940	936	918	1 068	66	80	110	40	150	130	2 430	1 170
900	900	1 058	1 054	1 036	1 204	75	85	115		160	150		1 520
1 000	1 000	1 172	1 168	1 150	1 332	82	96	120		165	165		1 850
1 100	1 100	1 286	1 282	1 260	1 458	88	100	125		175	175		2 190
1 200	1 200	1 400	1 396	1 374	1 586	95	104	130	42	185	190		2 600
1 350	1 350	1 566	1 562	1 540	1 768	103	108	135		195	205		3 190

注) 呼び径150及び200の管の有効長は500mm又は1000mm、呼び径250～350の管の有効長は1000mm、呼び径400～1350の管の有効長は1200mmとすることができる。

## NC形管



単位：mm

呼び径	内径 D	D <sub>1</sub>	D <sub>2</sub>	厚さ T	l <sub>1</sub>	l <sub>2</sub>	l <sub>3</sub>	l <sub>4</sub>	l <sub>5</sub>	l <sub>6</sub> ・l <sub>7</sub>	l <sub>8</sub>	a	b	c	d	有効長 L	L <sub>1</sub>	参考質量 (kg)
1 500	1 500	1 632	1 598	140														4 050
1 650	1 650	1 792	1 758	150														4 760
1 800	1 800	1 950	1 916	160	120	115	55	105	45		25	10		9			5 530	
2 000	2 000	2 164	2 130	175														6 710
2 200	2 200	2 378	2 344	190						15			12		12	2 300	2 295	8 010
2 400	2 400	2 594	2 550	205														9 400
2 600	2 600	2 808	2 764	220														10 900
2 800	2 800	3 022	2 978	235	135	130	65	120	50		30	12		12			12 600	
3 000	3 000	3 236	3 192	250														14 300

注) 1. 呼び径1500～1800の管の有効長は1080mmとすることができる。

## NB形管

単位：mm

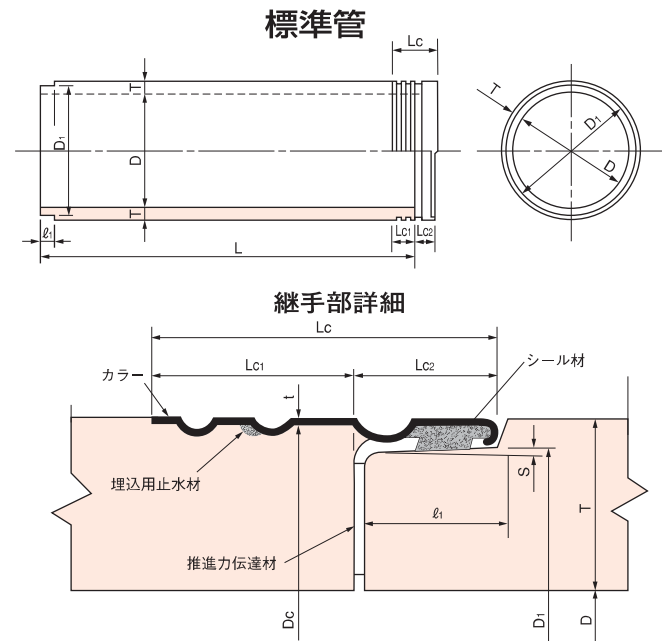
呼び径	内径 D	D <sub>1</sub>	D <sub>2</sub>	D <sub>3</sub>	D <sub>4</sub>	厚さ T	l <sub>1</sub>	l <sub>2</sub>	l <sub>3</sub>	l <sub>4</sub>	l <sub>5</sub>	有効長 L	参考質量 (kg)
150	150	210	206	194	262	26				115	50		77
200	200	262	258	246	316	27	72		32	115	55		103
250	250	314	310	298	370	28		90		120	60	2 000	131
300	300	368	364	350	424	30	76			120	60		165
350	350	422	418	404	482	32				120	65		204
400	400	478	474	460	544	35				125	70		306
450	450	534	530	516	606	38	86	95	36	125	75		373
500	500	592	588	574	672	42				130	85		459
600	600	708	704	690	804	50		100		135	100	2 430	660
700	700	824	820	802	936	58		105		140	115		899
800	800	940	936	918	1 068	66	90	110	40	150	130		1 170
900	900	1 058	1 054	1 036	1 204	75		115		160	150		1 520

注) 呼び径150及び200の管の有効長は500mm又は1000mm、呼び径250～350の管の有効長は1000mm、呼び径400～900の管の有効長は1200mmとすることができる。

# E形小口径推進管

種類		外圧強さ	圧縮強度	継手性能	記号	呼び径の範囲
形状	種					
標準管	1種	50			E SJS 51	200~700
		70			E SJS 71	
	2種	50			E SJS 52	
		90			E SJS 91	
短管	A	50			E SJS-A51	
		50			E SJS-A52	
	B	50			E SJS-B51	
		50			E SJS-B52	
先頭管C	1種	50			E C51	200~700
		70			E C71	
	2種	50			E C91	
		90			E C52	
短管D	1種	50			E D51	
	2種	50			E D52	

注) 1. 耐水圧=0.1MPa  
 2. JSWAS A-6に登録された形状については、継手性能区分を示すSJSを表示する。  
 3. 先頭管Cは既存の先導体(T形カラー用)との接続のため使用する。  
 4. 短管Dは先頭管Cとの接合に使用する。

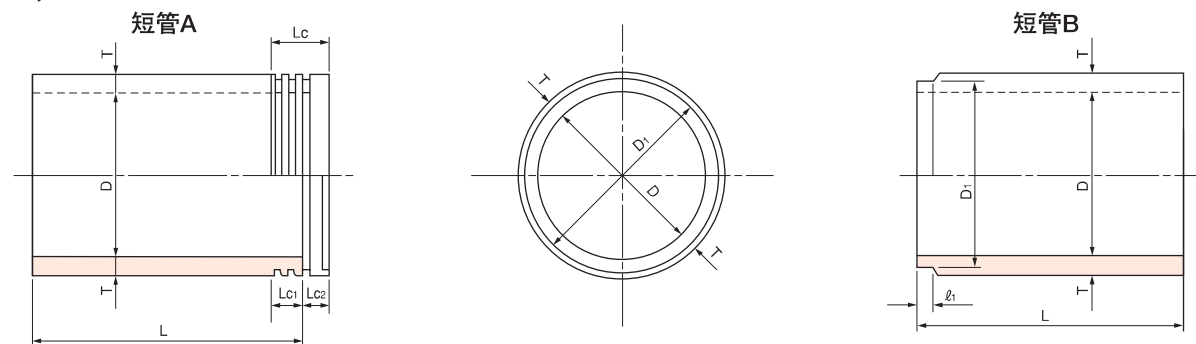


単位: mm

呼び径	内径 D	D <sub>1</sub>	$\pi D_1$	厚さ T	有効長 L	$\ell_1$	S	Lc	Lc <sub>1</sub>	Lc <sub>2</sub>	t	Dc	$\pi(Dc+2t)$	参考質量 (kg)
200	200	298	936	59	2 000	51	1.5	120	70	50	1.5	313	993	236
250	250	340	1 068	55										260
300	300	394	1 238	57										315
350	350	450	1 414	60										462
400	400	506	1 590	63	2 430	81	2.5	170	90	80	2.0	521	1 646	548
450	450	564	1 772	67										651
500	500	620	1 948	70										749
600	600	736	2 312	80										1 030
700	700	856	2 689	90								754	2 381	1 030
												874	2 758	1 340

注) 1. 呼び径200~300の管の有効長は1000mm、呼び径350~700の管の有効長は1200mmとすることができる。  
 2. 標準管の形状はカラーなしとすることができる。

## 短管A、B

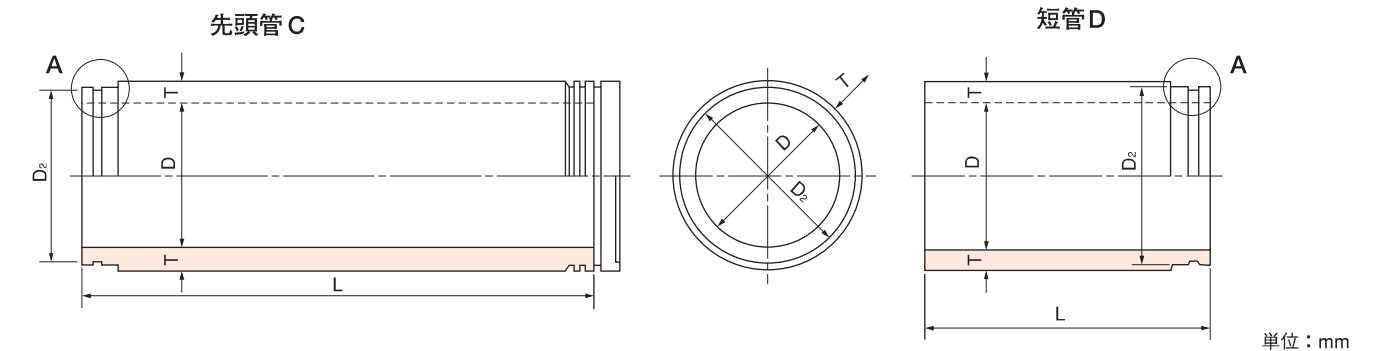


単位: mm

呼び径	内径 D	D <sub>1</sub>	厚さ T	有効長 L	参考質量 (kg)	
					短管A	短管B
200	200	298	59	990	119	117
250	250	340	55		131	129
300	300	394	57		159	156
350	350	450	60		232	230
400	400	506	63	1 200	276	272
450	450	564	67		327	324
500	500	620	70		376	373
600	600	736	80		517	510
700	700	856	90		673	665

注) その他の寸法については標準管に準ずる。

## 先頭管C及び短管D

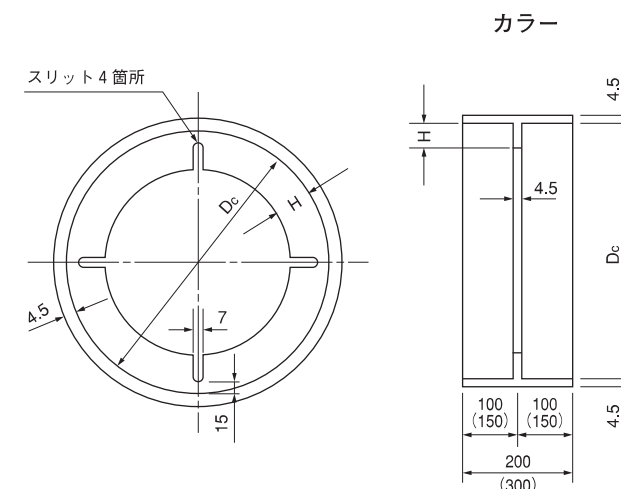


単位: mm

呼び径	内径 D	D <sub>2</sub>	$\pi(D_2-2 \times 6)$	厚さ T	有効長 L		参考質量 (kg)	
					先頭管C	短管 D	先頭管C	短管 D
200	200	300	905	59	2 370	1 200	236	117
250	250	342	1 037	55			260	129
300	300	396	1 206	57			315	156
350	350	452	1 382	60			462	230
400	400	508	1 558	63	2 340	1 200	548	272
450	450	566	1 740	67			651	324
500	500	622	1 916	70			749	373
600	600	742	2 293	80			1 030	510
700	700	862	2 670	90			1 340	665

注) 先頭管の有効長は、呼び径200~300については1000mm、呼び径350~700については1200mmとすることができる。

## 先頭管C及び短管Dに用いるカラー



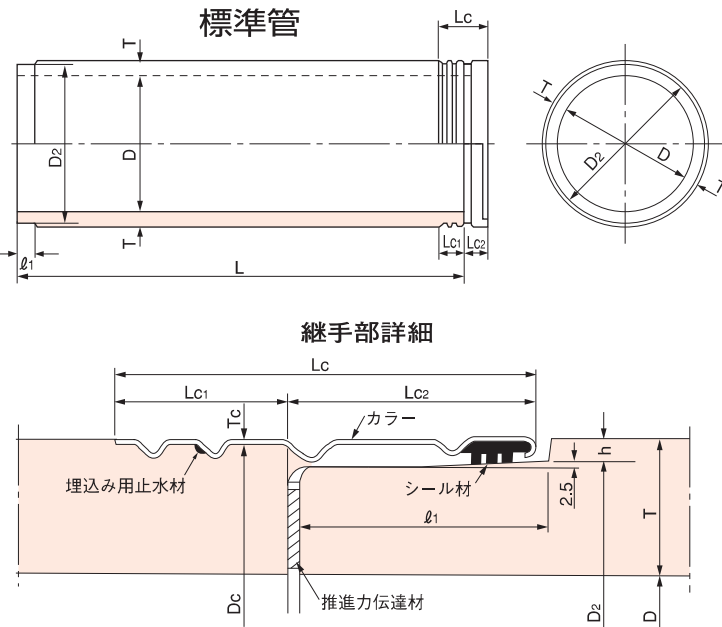
単位: mm

呼び径	Dc	H	参考質量 (kg)
200	307	50	9
250	349	46	10
300	403	48	11
350	459	51	13
400	515	54	15
450	573	58	17
500	629	61	18
600	749	71	31
700	869	81	37

注) 1. ( )内は、呼び径600及び700の寸法。  
 2. スリットは、呼び径600、700のみに設ける。

# NS小口径推進管

形状	種類		記号	呼び径の範囲
	外圧強さ	圧縮強度		
標準管	1種	50	NS SJB 51	200~700
		70	NS SJB 71	
	2種	50	NS SJB 52	
		90	NS SJB 91	
短管	A	50	NS SJB-A51	200~700
		50	NS SJB-A52	
	B	50	NS SJB-B51	
		50	NS SJB-B52	
先頭管C	1種	50	NS C51	200~700
		70	NS C71	
		90	NS C91	
短管D	1種	50	NS D51	200~700
		2種	50	

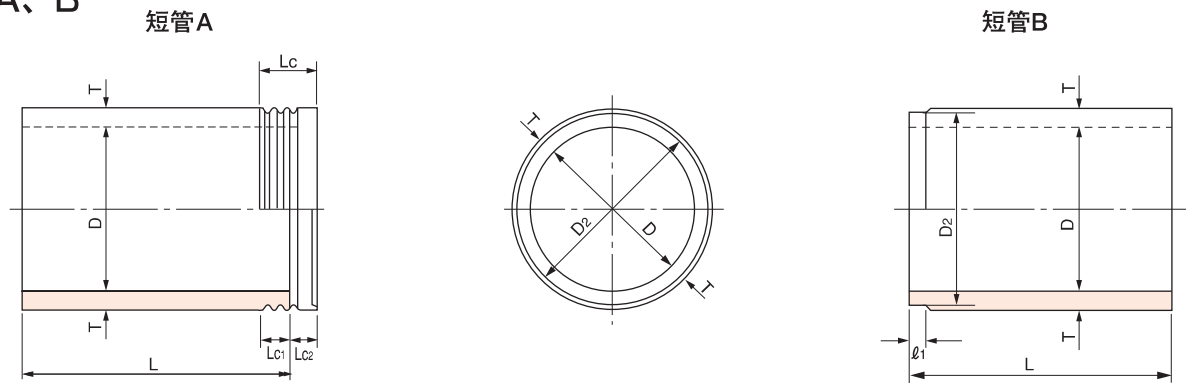


- 注) 1. 耐水圧=0.2MPa  
 2. JSWAS A-6に登録された形状については、継手性能区分を示すSJBを表示する。  
 3. 先頭管Cは既存の先導体(T形カラー用)との接続のため使用する。  
 4. 短管Dは先頭管Cとの接合に使用する。

呼び径	内径 D	D <sub>2</sub>	πD <sub>2</sub>	h	厚さ T	有効長 L	ℓ <sub>1</sub>	L <sub>c</sub>	L <sub>c1</sub>	L <sub>c2</sub>	T <sub>c</sub>	D <sub>c</sub>	参考質量 (kg)
200	200	300	942	9	59	2 000	102	170	70	100	1.5	314	236
250	250	342	1 074		260								
300	300	396	1 244		315								
350	350	452	1 420		462								
400	400	508	1 596		548								
450	450	566	1 778	2 430	70	110	2.0	875	1 340				
500	500	622	1 954							636			
600	600	736	2 312							755			
700	700	856	2 689	12	90	112	200	90	110	2.0	875	1 340	

- 注) 1. 呼び径200~300の管の有効長は1000mm、呼び径350~700の管の有効長は1200mmとすることができる。  
 2. 標準管の形状はカラーなしとすることができる。

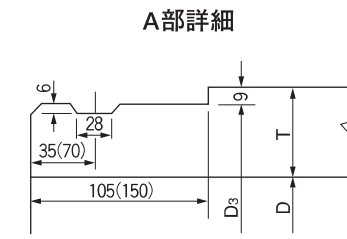
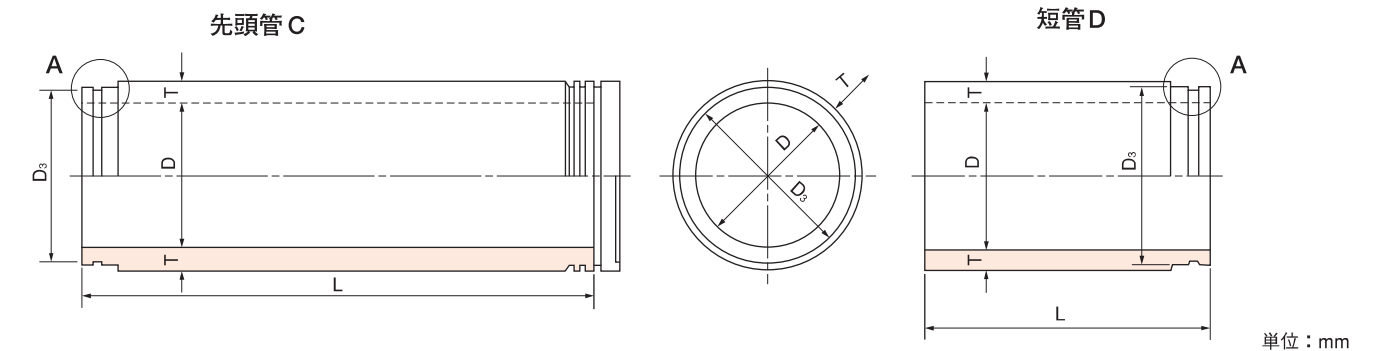
## 短管A、B



呼び径	内径 D	D <sub>2</sub>	厚さ T	有効長 L	参考質量 (kg)	
					短管A	短管B
200	200	300	59	990	119	117
250	250	342	55		131	129
300	300	396	57		159	156
350	350	452	60		232	230
400	400	508	63		276	272
450	450	566	67	1 200	327	324
500	500	622	70		376	373
600	600	736	80		517	510
700	700	856	90	673	673	665

注) その他の寸法については標準管に準ずる。

## 先頭管C及び短管D

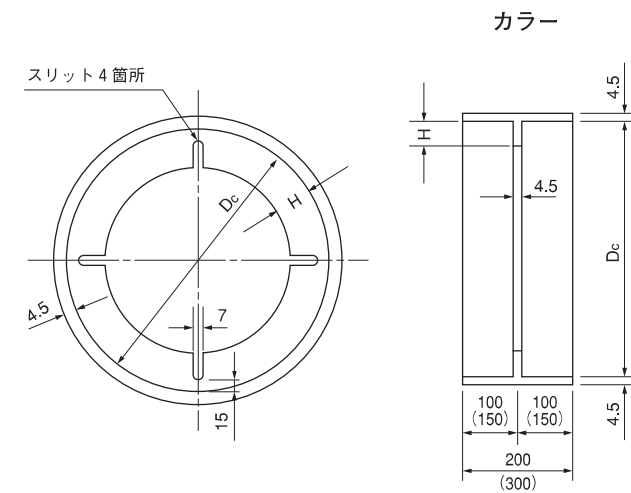


注) ( )内は、呼び径600及び700の寸法。

呼び径	内径 D	D <sub>3</sub>	π(D <sub>3</sub> -2X6)	厚さ T	有効長 L		参考質量 (kg)	
					先頭管C	短管 D	先頭管C	短管 D
200	200	300	905	59	1 890	940	230	114
250	250	342	1 037	55			253	125
300	300	396	1 206	57			307	152
350	350	452	1 382	60	2 320	1 150	452	224
400	400	508	1 558	63			536	265
450	450	566	1 740	67			637	315
500	500	622	1 916	70	2 310	1 150	733	363
600	600	742	2 293	80			1 020	507
700	700	862	2 670	90			1 320	657

注) 先頭管の有効長は、呼び径200~300については940mm、呼び径350~700については1150mmとすることができる。

## 先頭管C及び短管Dに用いるカラー



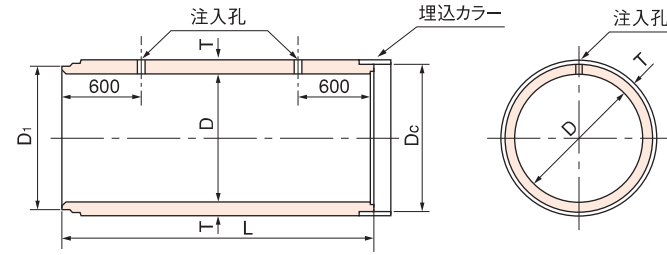
呼び径	D <sub>c</sub>	H	参考質量 (kg)
200	307	50	9
250	349	46	10
300	403	48	11
350	459	51	13
400	515	54	15
450	573	58	17
500	629	61	18
600	749	71	31
700	869	81	37

- 注) 1. ( )内は、呼び径600及び700の寸法。  
 2. スリットは、呼び径600、700のみに設ける。

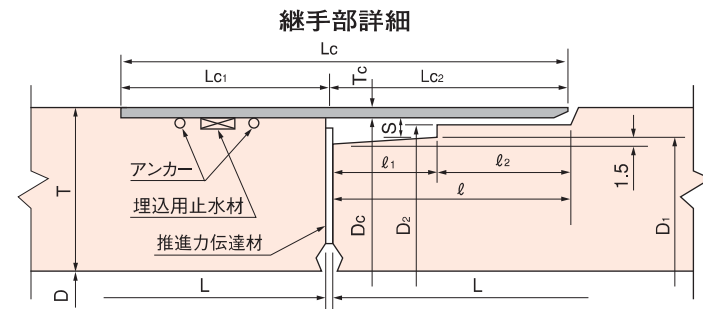
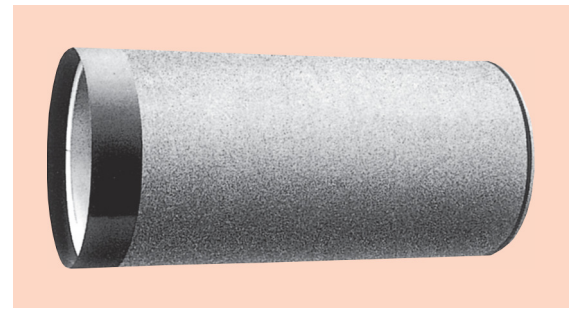


# E形推進管

種類		種類		継手性能	圧縮強度	種類の記号	呼び径の範囲			
形状	内外圧	外圧強さ	内圧強さ							
標準管	外圧管	1種	—	JA (0.1MPa)	50	E JA 51	800~ 3 000			
		2種	—		70	E JA 71				
	内圧管	1種	AW2 (0.2MPa)		50	E JA 52				
		2種	AW4 (0.4MPa)		70	E JA 72				
	中押管	内外圧管	1種		—	50		E AW2 JA 51	900~ 3 000	
			2種		—	70		E AW2 JA 71		
		1種	AW2	50	E AW4 JA 51					
		2種	AW4	70	E AW4 JA 71					
		—	—	—	E JAS					
		1種	AW2	50	E AW2 JAT 51					
		2種	AW4	50	E AW4 JAT 52					
接続管	外圧管	1種	—	JA (0.1MPa) と同等	50	NS-E 51	800~ 3 000			
		2種	—		70	NS-E 71				
	内圧管	1種	AW2 (0.2MPa)		50	NS-E 52				
		2種	AW4 (0.4MPa)		70	NS-E 72				
			1種		AW2	50		NS-E AW2 51		
			2種		AW4	70		NS-E AW2 71		
		—	—	50	NS-E AW4 52					
		—	—	70	NS-E AW4 72					



## 標準管



呼び径	内径 D	D <sub>1</sub>	D <sub>2</sub>	厚さ T	有効長 L	ℓ <sub>1</sub>	ℓ <sub>2</sub>	ℓ	S	Lc <sub>1</sub>	Lc <sub>2</sub>	Lc	Tc	Dc	参考質量 (kg)
800	800	933	942	80	2 430	60	72	132	9	120	130	250	4.5	951	1 330
900	900	1 053	1 062	90										1 071	1 670
1 000	1 000	1 173	1 182	100										1 191	2 060
1 100	1 100	1 283	1 292	105										1 301	2 380
1 200	1 200	1 403	1 412	115										1 421	2 840
1 350	1 350	1 563	1 577	125										1 588	3 460
1 500	1 500	1 743	1 757	140		1 768	4 310								
1 650	1 650	1 913	1 927	150		1 938	5 060								
1 800	1 800	2 083	2 097	160		2 108	5 890								
2 000	2 000	2 313	2 327	175		2 338	7 140								
2 200	2 200	2 543	2 557	190		2 568	8 520								
2 400	2 400	2 763	2 779	205		2 792	10 100								
2 600	2 600	2 993	3 009	220	3 022	11 700									
2 800	2 800	3 223	3 239	235	3 252	13 400									
3 000	3 000	3 453	3 469	250	3 482	15 300									

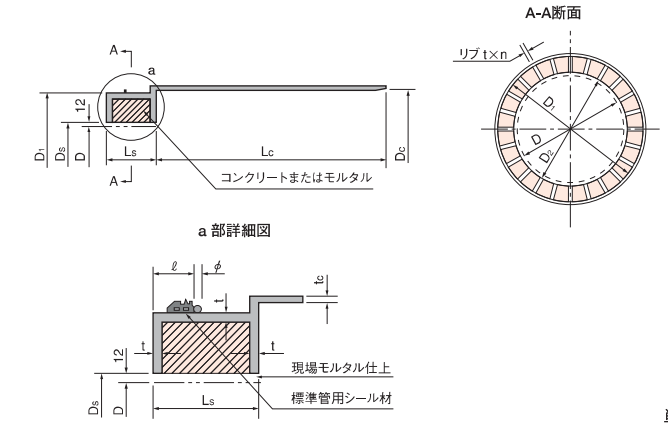
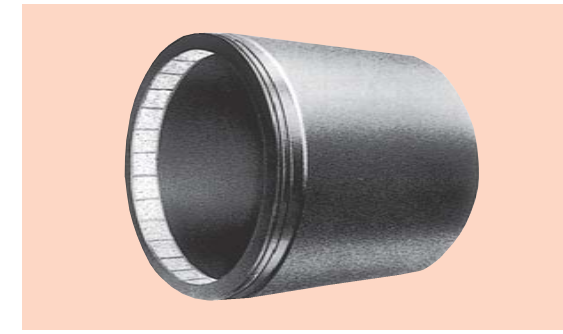
- 注) 1. 標準管の有効長は、1200mmとすることができる。  
 2. 標準管の形状は、カラーなしとすることができる。ただし、有効長は2430mmまたは、1200mmとする。  
 3. 呼び径1000以上の標準管には、緊結用埋込みナットをつけることができる。  
 4. 注入孔の数および、位置は必要に応じて変えることができる。

## 推進力伝達材 (参考)

呼び径	内径 D <sub>1</sub>	外径 D <sub>2</sub>	幅 T	呼び径	内径 D <sub>1</sub>	外径 D <sub>2</sub>	幅 T	呼び径	内径 D <sub>1</sub>	外径 D <sub>2</sub>	幅 T
800	830	944	57	1 350	1 380	1 578	99	2 200	2 230	2 558	164
900	930	1 064	67	1 500	1 530	1 758	114	2 400	2 430	2 780	175
1 000	1 030	1 184	77	1 650	1 680	1 928	124	2 600	2 630	3 010	190
1 100	1 130	1 294	82	1 800	1 830	2 098	134	2 800	2 830	3 240	205
1 200	1 230	1 414	92	2 000	2 030	2 328	149	3 000	3 030	3 470	220

注) 厚さは、8~12mm程度。

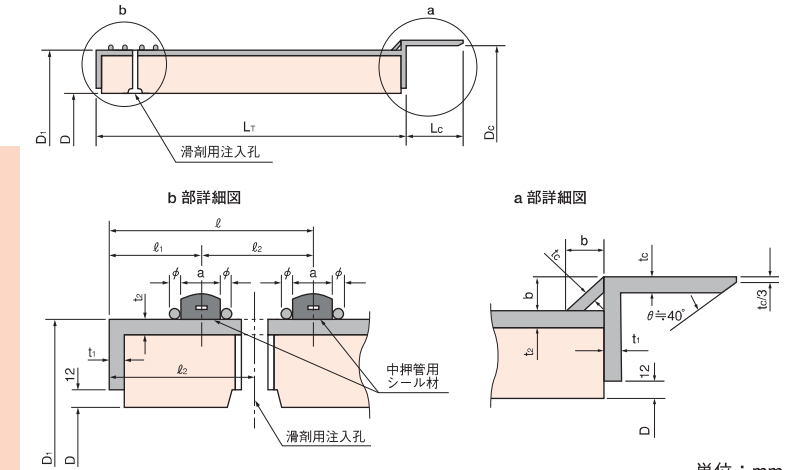
## 中押管 S



呼び径	内径 D	D <sub>s</sub>	D <sub>1</sub>	πD <sub>1</sub>	D <sub>c</sub>	π(D <sub>c</sub> +2t <sub>c</sub> )	有効長 L <sub>s</sub>	L <sub>c</sub>	ℓ	t <sub>c</sub>	t	φ	リブ n (枚)	参考質量 (kg)
900	900	924	1 053	3 308	1 062	3 393	150	1 100	60	9	16	6	24	424
1 000	1 000	1 024	1 173	3 685	1 182	3 770							28	494
1 100	1 100	1 124	1 283	4 031	1 292	4 115							32	552
1 200	1 200	1 224	1 403	4 408	1 406	4 492	155	60	12	19	9	36	773	
1 350	1 350	1 374	1 563	4 910	1 576	5 027						40	905	
1 500	1 500	1 524	1 743	5 476	1 756	5 592						44	1 060	
1 650	1 650	1 674	1 913	6 010	1 926	6 126	160	1150	12	22	9	48	1 250	
1 800	1 800	1 824	2 083	6 544	2 096	6 660						52	1 440	
2 000	2 000	2 024	2 313	7 267	2 326	7 383						58	1 670	
2 200	2 200	2 224	2 543	7 989	2 556	8 105	180	1 200	70	16	25	64	1 900	
2 400	2 400	2 424	2 763	8 680	2 778	8 828						72	2 680	
2 600	2 600	2 624	2 993	9 403	3 008	9 550						78	3 000	
2 800	2 800	2 824	3 223	10 125	3 238	10 273	90	1 200	70	16	25	84	3 360	
3 000	3 000	3 024	3 453	10 848	3 468	10 996						90	3 670	

注) 呼び径900は、JHPAS-19。

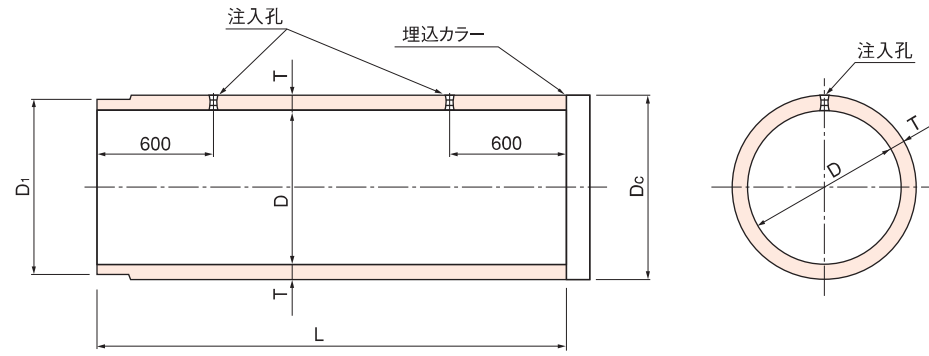
## 中押管 T



呼び径	内径 D	D <sub>1</sub>	πD <sub>1</sub>	D <sub>c</sub>	π(D <sub>c</sub> +2t <sub>c</sub> )	有効長 L <sub>T</sub>	L <sub>c</sub>	ℓ	ℓ <sub>1</sub>	ℓ <sub>2</sub>	ℓ <sub>3</sub>	a	b	t <sub>c</sub>	t <sub>1</sub>	t <sub>2</sub>	φ	参考質量 (kg)
900	900	1 044	3 280	1 071	3 393	1 150	125	60	65	92.5	26	18	4.5	9	6	780		
1 000	1 000	1 164	3 657	1 191	3 770											968		
1 100	1 100	1 274	4 002	1 301	4 115											1 120		
1 200	1 200	1 388	4 361	1 421	4 492	130	140	65	75	102.5	30	24	6	9	1 300			
1 350	1 350	1 551	4 873	1 588	5 027										1 620			
1 500	1 500	1 731	5 438	1 768	5 592										2 040			
1 650	1 650	1 901	5 972	1 938	6 126	1 200	140	65	75	102.5	30	24	6	12	2 430			
1 800	1 800	2 071	6 506	2 108	6 660										2 840			
2 000	2 000	2 301	7 229	2 338	7 383										3 460			
2 200	2 200	2 531	7 951	2 568	8 105	1 250	150	70	80	110	34	30	9	9	4 150			
2 400	2 400	2 749	8 636	2 792	8 828										5 140			
2 600	2 600	2 979	9 359	3 022	9 550										5 990			
2 800	2 800	3 209	10 081	3 252	10 273	3 000	150	70	80	110	34	30	9	9	6 900			
3 000	3 000	3 439	10 804	3 482	10 996										7 880			

注) 呼び径900は、JHPAS-19。

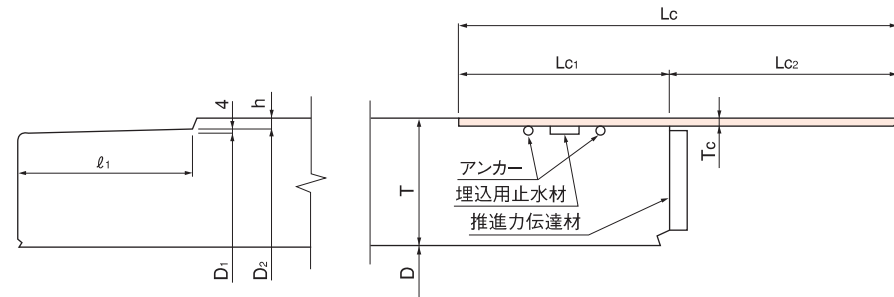
## 接続管



継手部詳細

差し口部

受口部



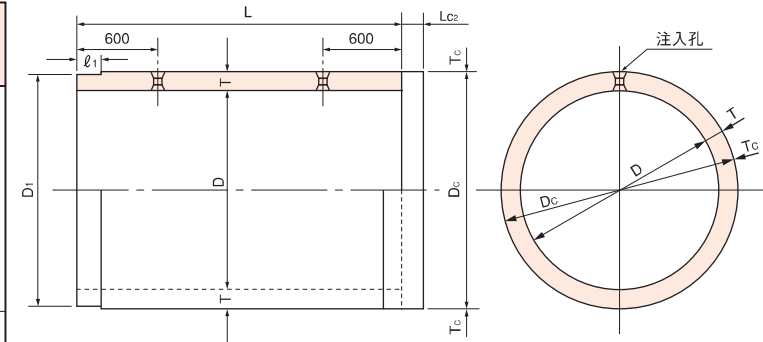
単位：mm

呼び径	D <sub>1</sub>	D <sub>2</sub>	πD <sub>2</sub>	厚さ T	有効長 <sup>(注)</sup> L	ℓ <sub>1</sub>	h	Lc <sub>1</sub>	Lc <sub>2</sub>	Lc	Tc	Dc	π(Dc+2Tc)	参考質量 (kg)
800	930	938	2 947	80	2 430	172	11	120	130	250	4.5	951	3 016	1 330
900	1 050	1 058	3 324	90								1 071	3 393	1 670
1 000	1 170	1 178	3 701	100								1 191	3 770	2 060
1 100	1 280	1 288	4 046	105								1 301	4 115	2 380
1 200	1 400	1 408	4 423	115								1 421	4 492	2 840
1 350	1 560	1 568	4 926	125			1 588	5 027	3 460					
1 500	1 740	1 748	5 492	140			1 768	5 592	4 310					
1 650	1 910	1 918	6 026	150			1 938	6 126	5 060					
1 800	2 080	2 088	6 560	160			2 108	6 660	5 890					
2 000	2 310	2 318	7 282	175			2 338	7 383	7 140					
2 200	2 540	2 548	8 005	190	2 568	8 105	8 520							
2 400	2 760	2 768	8 696	205	2 792	8 828	10 100							
2 600	2 990	2 998	9 418	220	21	150	150	300	9	3 022	9 550	11 700		
2 800	3 220	3 228	10 141	235						3 252	10 273	13 400		
3 000	3 450	3 458	10 864	250						3 482	10 996	15 300		

- 注) 1. 標準管の有効長は、1200mmとすることができる。  
2. 呼び径1000以上の標準管には、緊結用埋込みナットをつけることができる。

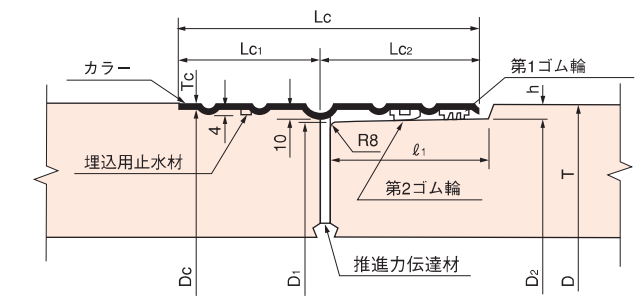
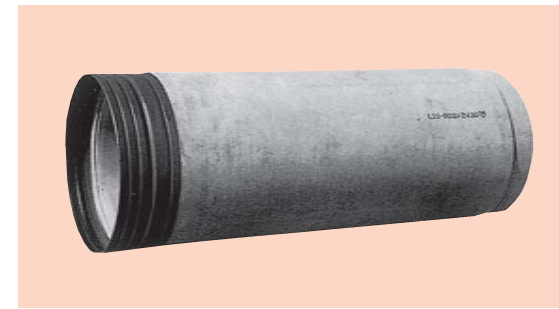
## NS推進管

形状	種類				種類 の記号	呼び径 の範囲	
	内外圧	外圧 強さ	内圧 強さ	継手 性能			
標準管	外圧管	1種	—	JC (0.2MPa)	50	NS JC 51	
					70	NS JC 71	
		90	NS 91				
		50	NS JC 52				
	内圧管	1種	AW2 (0.2MPa)		50	NS AW2 JC 51	
					70	NS AW2 JC 71	
		2種	AW4 (0.4MPa)		50	NS AW4 JC 52	
					70	NS AW4 JC 72	
中押管	S	—	—	—	NS JCS		
				T	内外 圧管	1種	AW2
	2種	AW4				50	NS AW4 JCT 52
	接続管	外圧管		1種	—	JC (0.2MPa) と同等	50
70			NS C 71				
2種			—	50	NS C 52		
				70	NS C 72		
内圧管		1種	AW2 (0.2MPa)	50	NS AW2 C 51		
				70	NS AW2 C 71		
		2種	AW4 (0.4MPa)	50	NS AW4 C 52		
				70	NS AW4 C 72		



継手部詳細

## 標準管



単位：mm

呼び径	内径 D	D <sub>1</sub>	D <sub>2</sub>	h	厚さ T	有効長 L	ℓ <sub>1</sub>	Lc <sub>1</sub>	Lc <sub>2</sub>	Lc	Tc	Dc	参考質量 (kg)
800	800	930	938	11	80	2 430	172	150	170	320	4.5	951	1 340
900	900	1 050	1 058		90							1 071	1 680
1 000	1 000	1 170	1 178		100							1 191	2 070
1 100	1 100	1 280	1 288		105							1 301	2 390
1 200	1 200	1 400	1 408		115							1 421	2 850
1 350	1 350	1 560	1 568	125	1 588						3 470		
1 500	1 500	1 740	1 748	140	1 768						4 320		
1 650	1 650	1 910	1 918	16	150						1 938	5 080	
1 800	1 800	2 080	2 088		160						2 108	5 910	
2 000	2 000	2 310	2 318		175						2 338	7 160	
2 200	2 200	2 540	2 548		190	2 568	8 540						
2 400	2 400	2 760	2 768		205	2 792	10 100						
2 600	2 600	2 990	2 998	21	220	3 022	11 700						
2 800	2 800	3 220	3 228		235	3 252	13 400						
3 000	3 000	3 450	3 458		250	3 482	15 300						

- 注) 1. 標準管の有効長は、1200mmとすることができる。  
2. 標準管の形状は、カラーなしとすることができる。ただし、有効長は2430mmまたは、1200mmとする。  
3. 呼び径1000以上の標準管には、緊結用埋込みナットをつけることができる。  
4. 注入孔の数および、位置は必要に応じて変更することができる。

## 推進力伝達材 (参考)

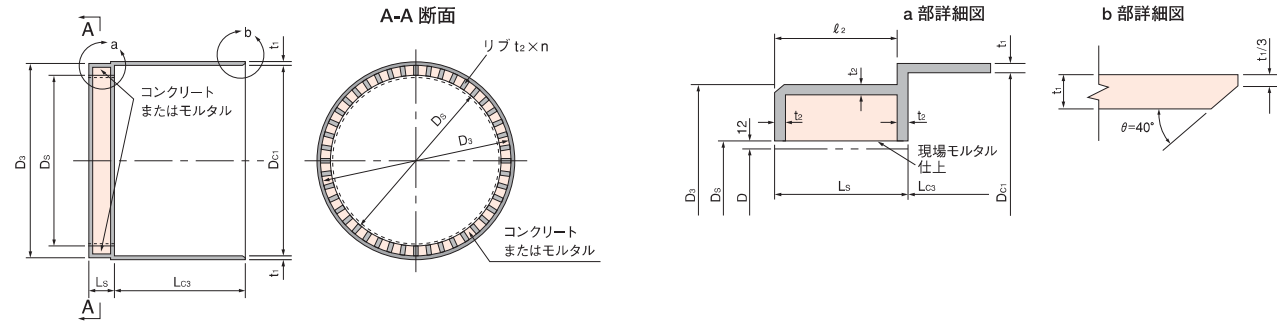
単位：mm

呼び径	内径 D <sub>1</sub>	外径 D <sub>2</sub>	幅 T	呼び径	内径 D <sub>1</sub>	外径 D <sub>2</sub>	幅 T	呼び径	内径 D <sub>1</sub>	外径 D <sub>2</sub>	幅 T
800	830	920	45	1 350	1 380	1 554	87	2 200	2 230	2 534	152
900	930	1 040	55	1 500	1 530	1 734	102	2 400	2 430	2 756	163
1 000	1 030	1 160	65	1 650	1 680	1 904	112	2 600	2 630	2 986	178
1 100	1 130	1 270	70	1 800	1 830	2 074	122	2 800	2 830	3 216	193
1 200	1 230	1 390	80	2 000	2 030	2 304	137	3 000	3 030	3 446	208

注) 厚さは、8~12mm程度。



### 中押管 S

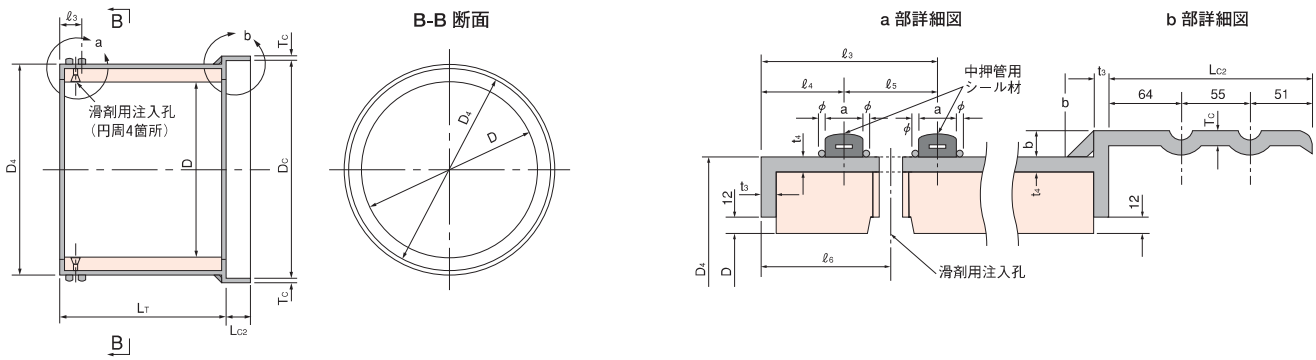


単位：mm

呼び径	内径 D	Ds	D3	Dc1	有効長 Ls	Lc3	l2	t1	t2	リブ n(枚)	参考質量 (kg)	
900	900	924	1 054	1 062	190	1 100	174	9	16	24	454	
1 000	1 000	1 024	1 174	1 182						28	531	
1 100	1 100	1 124	1 284	1 292						32	595	
1 200	1 200	1 224	1 404	1 406						36	830	
1 350	1 350	1 374	1 564	1 576			40	19	44	44	1 150	
1 500	1 500	1 524	1 744	1 756						48	1 340	
1 650	1 650	1 674	1 914	1 926			52	22	22	58	52	1 510
1 800	1 800	1 824	2 084	2 096							58	1 770
2 000	2 000	2 024	2 314	2 326							64	2 040
2 200	2 200	2 224	2 544	2 556			200	1 200	175	16	25	72
2 400	2 400	2 424	2 764	2 778	78	3 130						
2 600	2 600	2 624	2 994	3 008	84	3 500						
2 800	2 800	2 824	3 224	3 238	90	3 890						
3 000	3 000	3 024	3 454	3 468								

注) 呼び径900は、JHPAS-25。

### 中押管 T

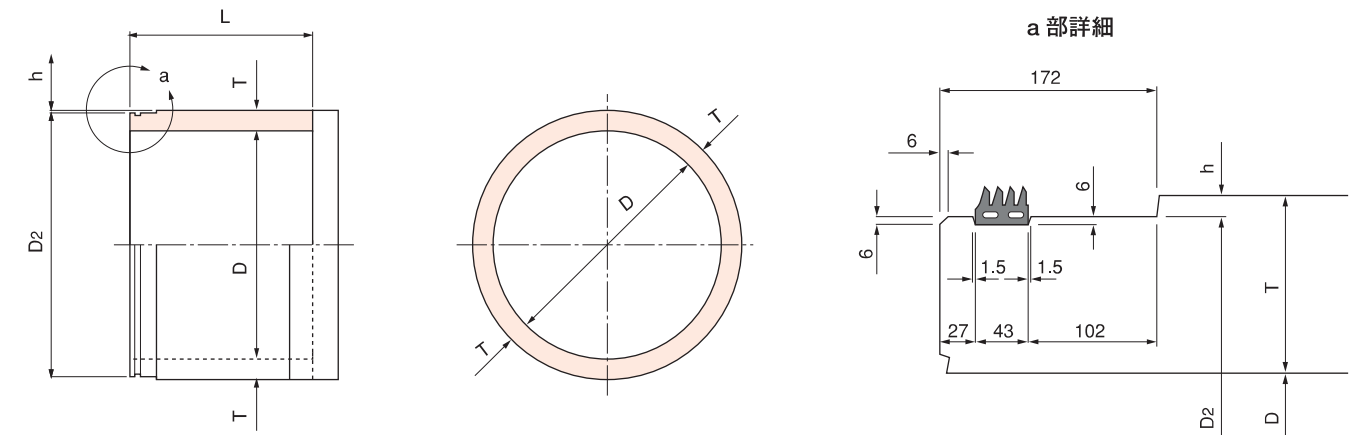


単位：mm

呼び径	内径 D	D4	Dc	有効長 LT	Lc2	l3	l4	l5	l6	a	b	Tc	t3	t4	φ	参考質量 (kg)							
900	900	1 044	1 071	1 150	170	125	60	65	92.5	26	18	4.5	9	6	6	785							
1 000	1 000	1 164	1 191								18					974							
1 100	1 100	1 274	1 301							21	9	6				9	1 310						
1 200	1 200	1 388	1 421															1 310					
1 350	1 350	1 551	1 588							30	24	6				12	9	9	9	1 640			
1 500	1 500	1 731	1 768																	2 050			
1 650	1 650	1 901	1 938																	2 450			
1 800	1 800	2 071	2 108							1 250	150	70				80	110	34	30	9	9	9	2 850
2 000	2 000	2 301	2 338																				3 480
2 200	2 200	2 531	2 568																				4 170
2 400	2 400	2 749	2 792	5 170																			
2 600	2 600	2 979	3 022	6 020																			
2 800	2 800	3 209	3 252	6 940																			
3 000	3 000	3 439	3 482	7 920																			

注) 呼び径900は、JHPAS-25。

### 先頭管 C



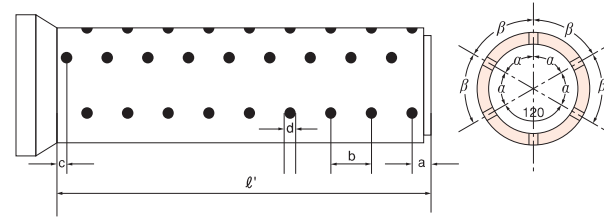
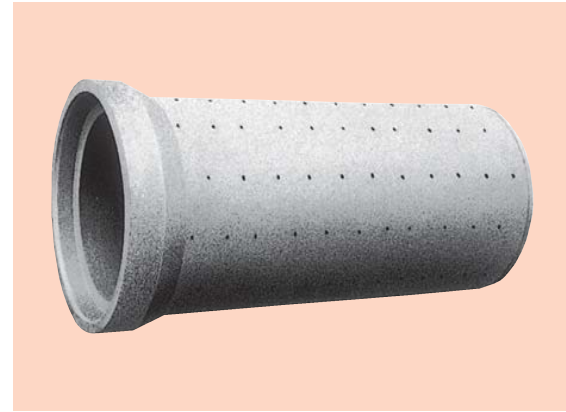
単位：mm

呼び径	内径 D	D2	$\pi(D2-2 \times 6)$	h	厚さ T	有効長 L	参考質量 (kg)	
800	800	938	2 909	11	80	1 200	670	
900	900	1 058	3 286		90		840	
1 000	1 000	1 178	3 663		105		1 035	
1 100	1 100	1 288	4 009		115		1 195	
1 200	1 200	1 408	4 386		125		1 425	
1 350	1 350	1 568	4 888				1 735	
1 500	1 500	1 748	5 454				140	2 160
1 650	1 650	1 918	5 988				150	2 540
1 800	1 800	2 088	6 522		160		2 955	
2 000	2 000	2 318	7 245		175		3 580	
2 200	2 200	2 548	7 967	190	4 270			
2 400	2 400	2 768	8 658	205	5 050			
2 600	2 600	2 998	9 381		5 850			
2 800	2 800	3 228	10 103		6 700			
3 000	3 000	3 458	10 826		7 650			

備考 その他の寸法については、標準管に準じる。

## 集水管

地下水や伏流水を集水する有孔管である。1種は呼び径150~1000、2種は150~400について規定している。



呼び径	孔径 d (mm)	※ 列数 (列)	※ 一列の数 (個)	※ 総孔数 (個)	※ a (mm)	※ b (mm)	※ c (mm)	※ α (度)	※ 弧長 β (mm)	ℓ' (mm)	参考質量 (kg)	
150	20	3	6	18	120	320	45	120	212	1 925	77	
200			7	24		40	177		1 920	103		
250		4	8	28		270	35	80	214	1 910	131	
300			9	35		35	189	1 910	165			
350	25	5	10	40	232	45	60	217	1 905	204		
400			11	45	290	30		246	2 330	306		
450			12	50	254	41		275	2 325	373		
500		6	10	13	60	226	38	48	306	2 310	459	
600				14	70	222	37		293	2 295	660	
700		7	11	15	80	130	224	36	40	285	2 280	899
800				16	80	220	30	279	2 260	1 170		
900				17	88	196	32	314	2 235	1 520		
1 000		18	99	150	194	33	305	305	2 220	1 850		

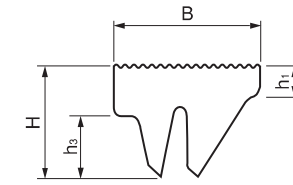
注) ※印は、集水孔の個数及び配置が標準の場合を示している。

## 集水面積及び穿孔率

呼び径	外周面積 (cm <sup>2</sup> )	集水面積 (cm <sup>2</sup> )			穿孔率 (%)
		管体部	継手部	総集水面積	
150	12 690	57	19	76	0.45
200	15 960	75	24	99	0.47
250	19 230	88	29	117	0.46
300	22 620	110	34	144	0.48
350	26 010	126	39	165	
400	35 880	196	45	241	
450	40 150	221	50	271	
500	44 580	245	55	300	0.55
600	53 440	294	66	360	
700	62 290	343	77	420	
800	71 150	392	88	480	
900	80 160	432	99	531	0.54
1 000	88 860	486	110	596	0.55

## 4. シール材

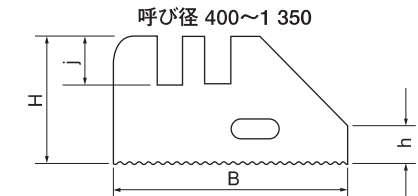
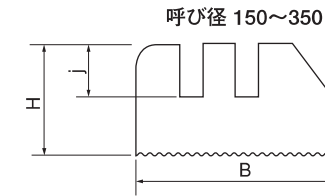
### A形用



単位: mm

呼び径	B	H	h <sub>1</sub>	h <sub>3</sub>	円周の長さ L
150~350	25	18	5	10	ゴム輪装着部 周長の102%

### B形及びNB形用



#### B形用

単位: mm

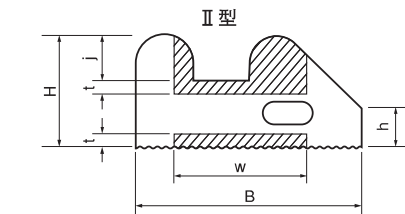
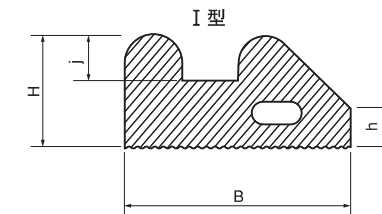
呼び径	B	H	h	j	長さ
150~250	20	10.5	2	5	ゴム輪装着部 周長の85%
300~350	22	12.0			
400~600	24	15.5	4	6	
700~1 000	28		6	5	
1 100~1 350	31	18.5	6	5	

#### NB形用

単位: mm

呼び径	B	H	h	j	長さ
150~250	20	11.5	2	5	ゴム輪装着部 周長の85%
300~350	22	13.5			
400~600	24	16.5	4	6	
700~900	28		6	6	

### B形及びNB形用水膨張性ゴム輪



#### B形用

単位: mm

呼び径	B	H	h	j	w	t	長さ
150~250	20	10.5	2	5	12	1.5	ゴム輪装着部 周長の85%
300~350	22	12.0					
400~600	24	15.5	4	14			
700~1 000	28		6	15			
1 100~1 350	31	18.5	6	15			

#### NB形用

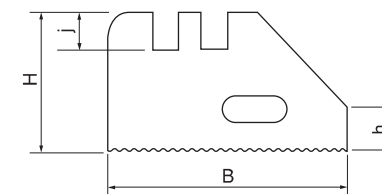
単位: mm

呼び径	B	H	h	j	w	t	長さ
150~250	20	11.5	2	5	12	1.5	ゴム輪装着部 周長の85%
300~350	22	13.5					
400~600	24	16.5	4	14			
700~900	28		6	14			

注) 斜線部は水膨張部を示す。

注) 斜線部は水膨張部を示す。

### NC形用

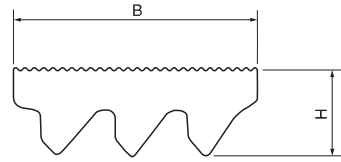


単位: mm

呼び径	B	H	h	j	長さ
1 500~2 200	43	28	9	8	ゴム輪装着部 周長の90%
2 400~3 000	60	35	10	10	

## E形小口径推進管用

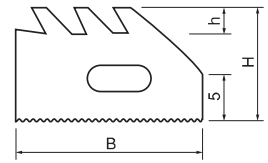
標準管・短管A用



単位：mm

呼び径	B	H	長さ
200~500	28	11	ゴム輪装着部 周長の102%
600・700	36	13	

先頭管C・短管D用

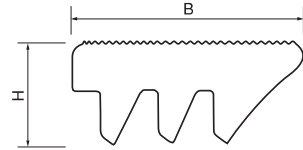


単位：mm

呼び径	B	H	h	長さ
200~500	26	14	4	ゴム輪装着部 周長の85%
600・700	26	15	5	

## NS小口径推進管用

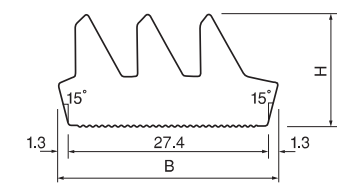
標準管・短管A用



単位：mm

呼び径	B	H	長さ
200~500	28	13	ゴム輪装着部 周長の102%
600・700	36	16	

先頭管C・短管D用

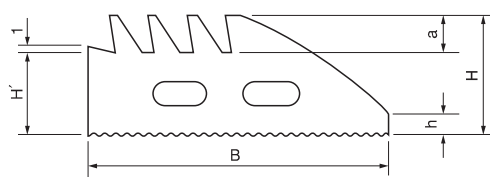


単位：mm

呼び径	B	H	長さ
200~700	30	15	ゴム輪装着部 周長の90%

## E形推進管用

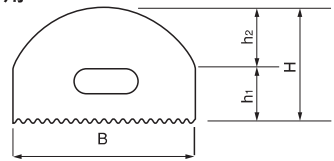
標準管用



単位：mm

呼び径	B	H	H'	h	a	長さ
800~1 200	50	15	10	2	5	ゴム輪装着部 周長の85%
1 350~2 200		20	14	3	6	
2 400~3 000	60	23.5	16.5	5	7	

中押管用

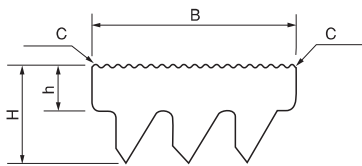


単位：mm

呼び径	B	H	h <sub>1</sub>	h <sub>2</sub>	長さ
900~1 200	26	13	6	7	ゴム輪装着部 周長の90%
1 350~2 200	30	19	9	10	
2 400~3 000	34	22.5	11.5	11	

## NS推進管用

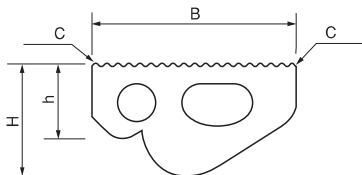
標準管用第1ゴム輪



単位：mm

呼び径	B	H	h	C	長さ
800~1 200	34	12	5	1	ゴム輪装着部 周長の102%
1 350~2 200		18	8	1	
2 400~3 000		21.5	9.5	3	

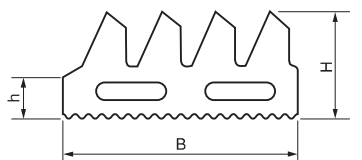
標準管用第2ゴム輪



単位：mm

呼び径	B	H	h	C	長さ
800~1 200	34	14.5	8.5	0	ゴム輪装着部 周長の102%
1 350~2 200		20	12	0	
2 400~3 000		23	14	2	

先頭管用



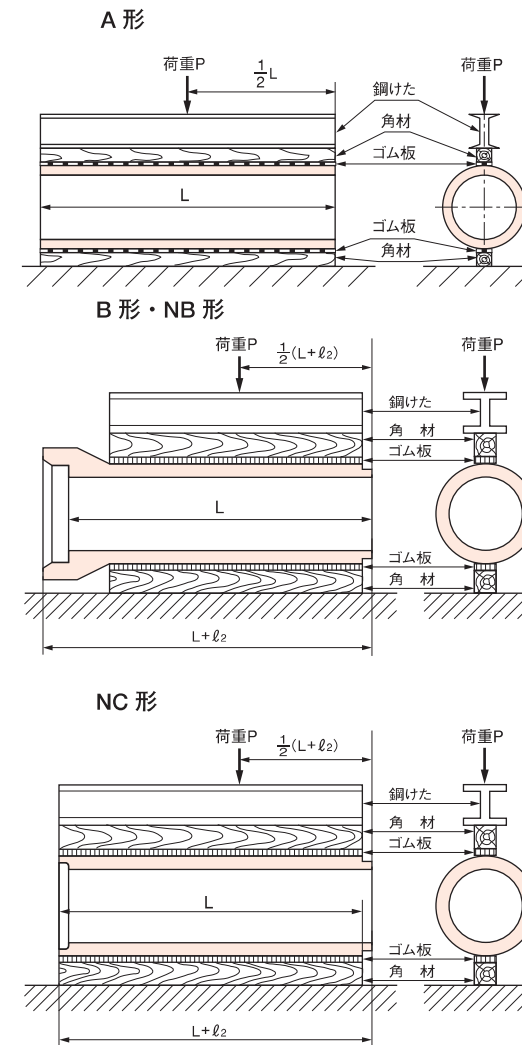
単位：mm

呼び径	B	H	h
800~1 200	43	19.5	7.5
1 350~2 200		25.0	9.5
2 400~3 000		28.0	11

注) 中押管用は、E形推進管用のゴム輪と同一の形状及び寸法。

# 5. 管の強さ

## 5-1 外圧強さ 外圧管・異形管

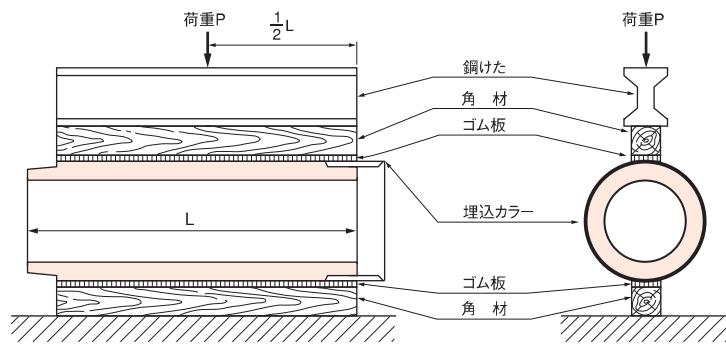


外圧強さ

単位：kN/m

呼び径	ひび割れ荷重			破壊荷重		
	1種	2種	3種	1種	2種	3種
150			—			—
200	16.7	23.6	62.8	25.6	47.1	94.2
250			64.8			97.1
300	17.7	25.6	68.7	26.5	51.1	103
350	19.7	27.5	74.6	29.5	55.0	112
400	21.6	32.4	78.5	32.4	62.8	118
450	23.6	36.3	84.4	35.4	66.8	127
500	25.6	41.3	88.3	38.3	70.7	133
600	29.5	49.1	92.2	44.2	77.5	138
700	32.4	54.0	96.2	49.1	85.4	143
800	35.4	58.9	70.7	53.0	93.2	106
900	38.3	63.8	76.5	57.9	101	115
1 000	41.3	68.7	82.4	61.9	108	124
1 100	43.2	72.6	85.4	65.8	113	128
1 200	45.2	75.6	88.3	71.7	118	133
1 350	47.1	79.5	94.2	81.5	126	142
1 500	50.1	83.4	110	91.3	134	165
1 650	53.0	88.3	117	102	143	176
1 800	56.0	93.2	123	111	151	185
2 000	58.9	98.1	130	118	161	195
2 200	61.9	104	137	124	172	206
2 400	64.8	108	143	130	183	214
2 600	67.7	113	150	136	193	224
2 800	70.7	118	155	142	204	233
3 000	73.6	123	162	148	213	244

## 小口径推進管



外圧強さ 単位：kN/m

呼び径	ひび割れ荷重		破壊荷重	
	1種	2種	1種	2種
200	31.4	62.8	47.1	94.2
250	32.4	64.8	49.1	97.1
300	34.4	68.7	52.0	103
350	37.3	74.6	55.9	112
400	39.3	78.5	58.9	118
450	42.2	84.4	63.8	127
500	44.2	88.3	66.7	133
600	46.1	92.2	69.7	138
700	48.1	96.2	72.6	143

## 推進管

外圧強さ 単位：kN/m

呼び径	ひび割れ荷重		破壊荷重	
	1種	2種	1種	2種
800	35.4	70.7	57.9	106
900	38.3	76.5	64.8	115
1 000	41.2	82.4	71.6	124
1 100	42.7	85.4	78.5	128
1 200	44.2	88.3	86.3	133
1 350	47.1	94.2	98.1	142
1 500	50.1	101	110	151
1 650	53.0	106	122	159
1 800	55.9	112	134	168
2 000	58.9	118	142	177
2 200	61.8	124	149	186
2 400	64.8	130	155	195
2 600	67.7	136	163	203
2 800	70.7	142	170	212
3 000	73.6	148	177	221

## 5-2 内圧強さ 内圧管

内圧強さ（開削工法用管） 単位：MPa

種類	呼び径	試験水圧
2 K	150~3 000	0.2
4 K	150~3 000	0.4
6 K	150~ 800	0.6

内圧強さ（推進管） 単位：MPa

種類	呼び径	試験水圧
AW 2	800~3 000	0.2
AW 4		0.4
AW 6		0.6

内圧管には外圧と内圧の合成荷重が作用するので、両方の強さが規定されている。  
推進管の内圧管の外圧強さは、外圧管と同じ。

## 推進方向の管の許容耐荷力

推進方向の管の許容耐荷力は次式で求める。

$$F_a = 1\,000 \sigma_{\text{mean}} A_e$$

ここに  $F_a$  : 管の許容耐荷力 (kN)

$\sigma_{\text{mean}}$  : コンクリートの許容平均圧縮応力度 (N/mm<sup>2</sup>)

$A_e$  : 管の有効断面積 (m<sup>2</sup>)

呼び径	$A_e$ (m <sup>2</sup> )	$F_{a5}$ (kN)	$F_{a7}$ (kN)	$F_{a9}$ (kN)
200	0.03693	480	646	831
250	0.04011	521	702	902
300	0.04939	642	864	1 111
350	0.06072	789	1 063	1 366
400	0.07305	950	1 278	1 644
450	0.08814	1 146	1 542	1 983
500	0.10264	1 334	1 796	2 309
600	0.13694	1 780	2 396	3 081
700	0.18394	2 391	3 219	4 139
800	0.17664	2 296	3 091	3 974
900	0.22973	2 986	4 020	5 169
1 000	0.28973	3 767	5 070	6 519
1 100	0.33646	4 374	5 888	7 570
1 200	0.40841	5 309	7 147	9 189
1 350	0.47996	6 239	8 399	10 799
1 500	0.61073	7 939	10 688	13 741
1 650	0.72696	9 451	12 722	16 357
1 800	0.85236	11 092	14 932	19 178
2 000	1.04937	13 642	18 364	23 611
2 200	1.26575	16 455	22 151	28 479
2 400	1.45896	18 966	25 532	32 827
2 600	1.71225	22 259	29 964	38 526
2 800	1.98580	25 815	34 752	44 681
3 000	2.27962	29 635	39 893	51 291

注) 許容平均圧縮応力度は、50N/mm<sup>2</sup>については13N/mm<sup>2</sup>、70N/mm<sup>2</sup>については17.5N/mm<sup>2</sup>及び90N/mm<sup>2</sup>については22.5N/mm<sup>2</sup>を使用する。



〒101-0047 東京都千代田区内神田3丁目2番12号(陽光ビル2階)

TEL.03(6260)8100 FAX.03(6260)8101

ホームページ <http://www.hume-pipe.org>

---