



パネル組立式大型ブロック

NETIS No.HR-040007
明度証明取得
テクスチャー証明取得

M1ウォール





特徴

1 現場に適した経済的な計画が可能

- I 擁壁の控え長・壁面勾配が自由に選択可能
- II 最下段パネル高さを変化させることで、縦断勾配に合わせ最小根入で計画可能
- III 曲線・折れ点の現場打ち調整コンクリート不要



2 災害復旧への適応性が高い

- I 特注品が無いいため、迅速な対応可能
- II 『美しい山河を守る災害復旧基本方針』に適応



3 施工が簡単で安全

- I 部材が軽量のため、大型重機が不要
さらに縦貫鉄筋を利用することで、先行して手摺設置可能

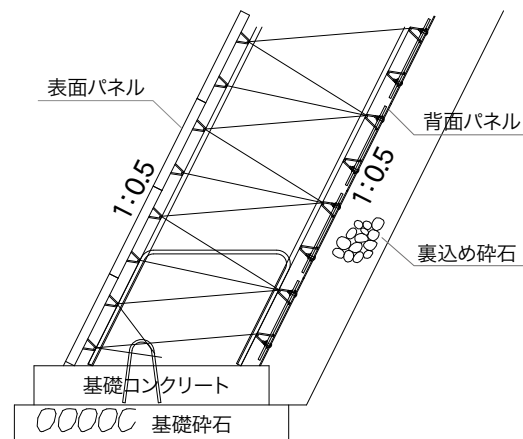


現場に適した経済的な計画が可能

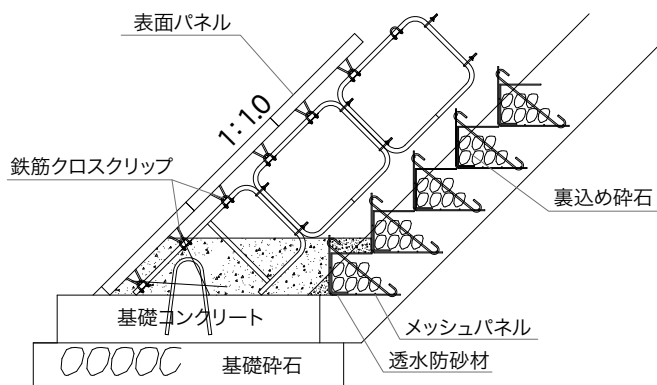
I 擁壁の控え長・壁面勾配が自由に選択可能です

- 直壁～1:1.0までの勾配に適応します
- 控え長実績 4.2m まで

道路仕様



河川緩勾配仕様

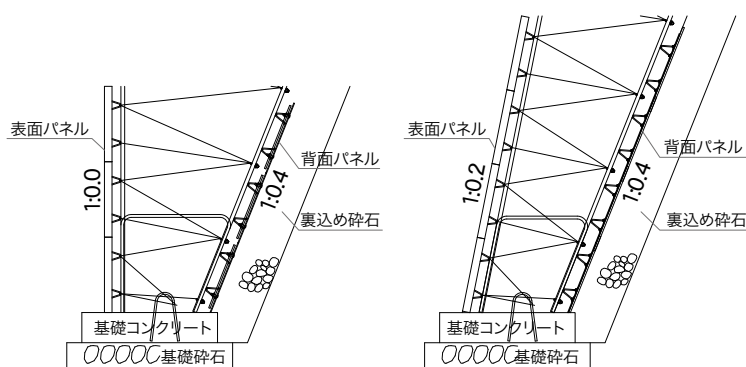


前面・背面異勾配仕様



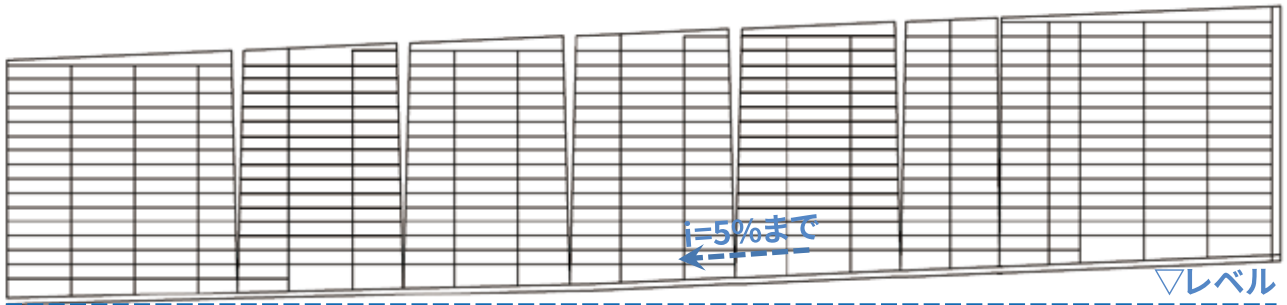
直壁タイプ

前面背面異勾配



1. 現場に適した経済的な計画が可能

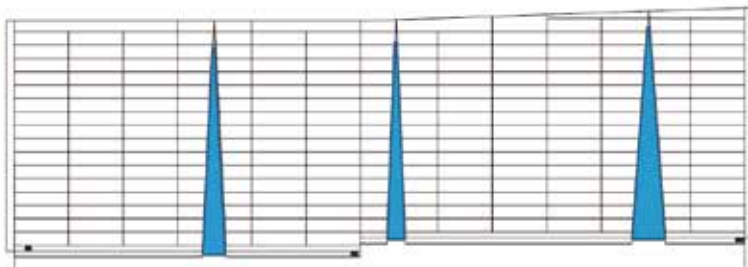
II 最下段パネル高さを変化させることで、縦断勾配に合わせて最小根入で計画が可能です



- 最下段の1.0m部材を工場で切断加工
- 壁高を抑えることでコスト削減可能
- 基礎部の掘削が不要となり、現場ですぐに設置が可能

III 曲線・折れ点の現場打ち調整コンクリートが不要です

前面からは製品のみ / 明度現場で有効
前面パネルを加工することで、現場打ち不要



従来製品の折点の場合



コンクリートカッターにより前面パネル加工



2

災害復旧への適応性が高い

I

特注品が無いから、迅速な対応が可能です



II

『美しい山河を守る災害復旧基本方針』(国土交通省発行)に
適応しております

パネルのテクスチャーと明度の証明書を取得／河川災害市場に適用



3

施工が簡単で安全

I 部材が軽量のため、大型重機が不要です
さらに縦貫鉄筋を利用することで、先行して手摺設置可能です

	品名	寸法(L×H×T) (mm)	重量(kg)	m ² /枚	模様
①	S2005(表面パネル)	2000×500×50	120	1.00	粗面仕様 かすみ仕様
	S2010(表面パネル)	2000×1000×50	240	2.00	
②	F2005(背面パネル)	2000×500×5	18	1.00	
	F2010(背面パネル)	2000×1000×5	32	2.00	

S2010、F2010最下段パネル斜切り加工用

① S2005(表面パネル/120kg)



② F2005(背面パネル/18kg)



手摺設置状況





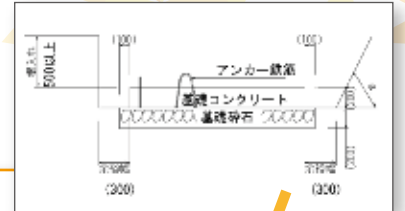
施工手順

仮置き状況(壁面積70㎡分)



0

基礎工



1



表面パネル設置



2

背面パネル設置



3

組立配筋設置



4

コンクリート投入後



5



R 施工



トンネル



調整池



直壁バランス



河川 1:1.0



砂防



お問い合わせ

Contact

hi cot 補強土株式会社

本社 〒135-0016 東京都江東区東陽 4-1-13 (東陽セントラルビル 8F)

東日本営業部 ☎022-265-6203

札幌営業所 ☎011-232-0588

盛岡営業所 ☎019-604-6408

関東営業部 ☎03-5634-4519

甲府営業所 ☎055-227-8841

中部営業部 ☎052-588-8510

静岡営業所 ☎054-205-6235

長野営業所 ☎026-229-5105

関西営業部 ☎06-6203-8500

中四国営業部 ☎082-261-1140

四国営業所 ☎0877-47-4604

九州沖縄営業部 ☎092-283-7325

沖縄支店 ☎098-852-7020