

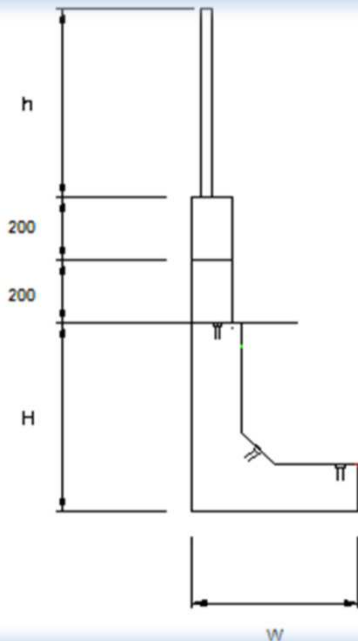
ブロック塀 L型ブロック基礎

現場製作から工場製作へコンクリートの二次製品化

Co-production of Sogo & Taiyo!

NEW

**施工時間の短縮
施工の省力化
養生が不要
品質安定**



規格諸元 150タイプ

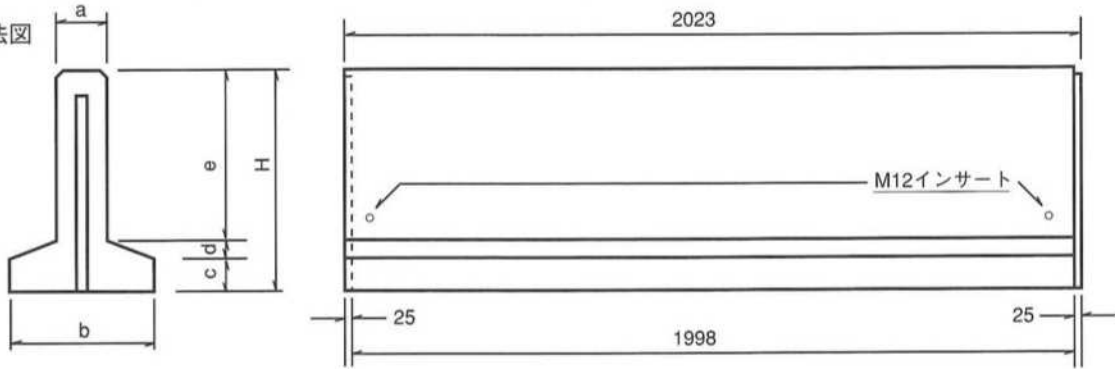
H	W	天端幅	参考 kg
600	500	150	698
700	600	150	845
800	600	150	992
900	700	150	1066
1000	700	150	1139

規格諸元 120タイプ

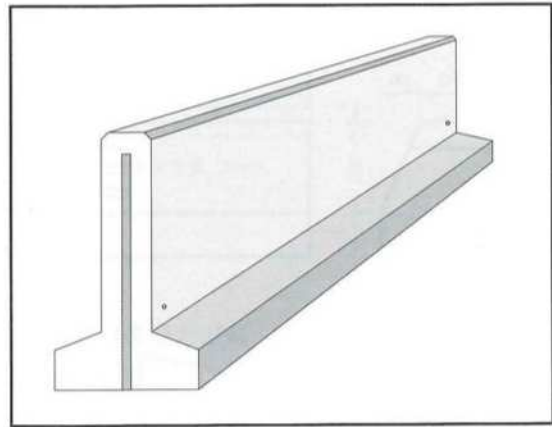
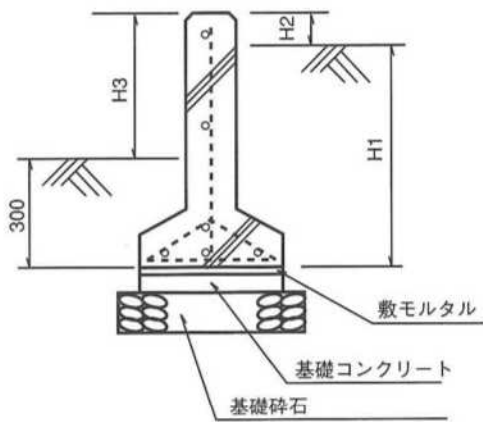
H	W	天端幅	参考 kg
400	450	120	453
500	450	120	508
600	550	120	704
700	600	120	874
800	650	120	933
900	700	120	1102
1000	750	120	1161
1100	800	120	1329
1200	850	120	1388

区画割擁壁（区割ブロック）

形状寸法図



構造図



寸法及び重量表

単位：mm

呼び名	H	a	b	C	d	e	H1	H2	H3	重量 (kg)
400	400	120	400	80	50	270	300	100	100	364
500	500	120	400	80	50	370	400	100	200	420
600	600	120	400	80	50	470	500	100	300	476
700	700	120	400	100	50	550	600	100	400	545
800	800	120	500	82	68	650	700	100	500	658
900	900	120	500	82	68	750	800	100	600	714
1000	1000	120	500	82	68	850	900	100	700	770

水兼道側壁

重量 376kg

