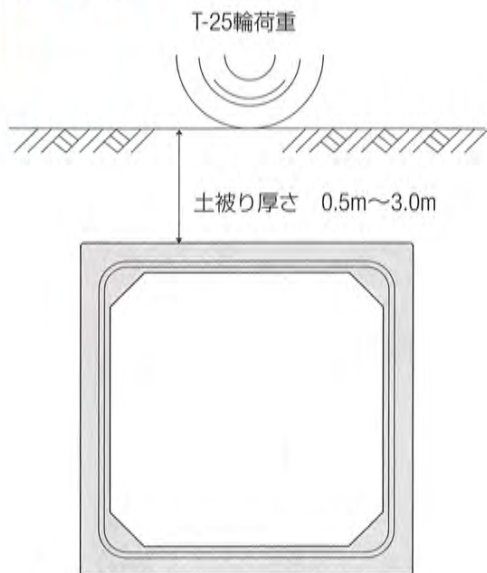


- 一体成形のプレキャストRCボックスカルバートです。
- I型とII型の2種類があります。
 - I型：「道路土工 カルバート工指針」に記載されているRCボックスカルバートの部材寸法に準拠した形状。
 - II型：I型のコンクリート設計基準強度を上げ、部材寸法を薄くして軽量化を図った形状。
- 縦断方向の接続は、プレート接続を基本としています。（PC連結も対応可）



設計条件

① 活荷重



※T-25輪荷重で横断設計しています。

② 単位体積重量

- ・ アスファルト舗装 : $\gamma_a = 22.5\text{kN/m}^3$ (2.30tf/m³)
- ・ 鉄筋コンクリート : $\gamma_c = 24.5\text{kN/m}^3$ (2.50tf/m³)
- ・ 土 : $\gamma_d = 18.0\text{kN/m}^3$ (1.80tf/m³)

③ 許容応力度

・ コンクリート

	I型	II型
設計基準強度： σ_{ck}	35N/mm ² (350kgf/cm ²)	50N/mm ² (500kgf/cm ²)
許容曲げ圧縮応力度： σ_{ca}	12N/mm ² (115kgf/cm ²)	16.5N/mm ² (165kgf/cm ²)
許容せん断応力度： τ_{ca}	0.5N/mm ² (5kgf/cm ²)	0.65N/mm ² (6.5kgf/cm ²)

・ 鉄筋 (SD295A, SD345)

許容引張応力度： $\sigma_{sa} = 160\text{N/mm}^2$ (1,600kgf/cm²)

④ その他

水平土圧係数： $K_0 = 0.5$

ヤング係数比： $n = 15$

⑤ 準用仕様書等

(社) 日本道路協会 道路土工・カルバート工指針

(社) 日本道路協会 道路橋示方書・同解説

(社) 土木学会 コンクリート標準示方書

(財) 国土開発技術研究センター

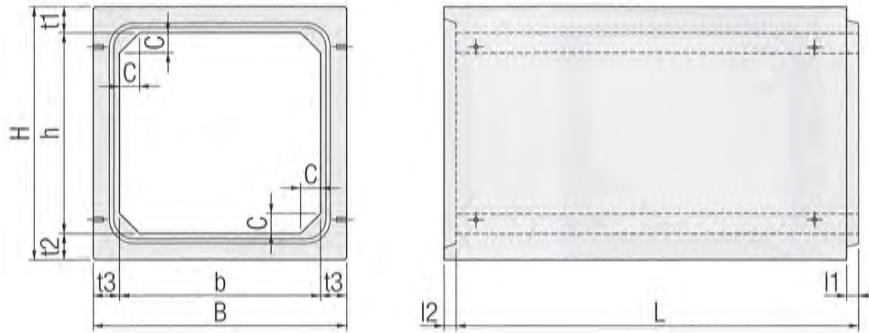
鉄筋コンクリート製プレキャスト

ボックスカルバート道路埋設指針

※上記設計条件以外は別途ご相談ください。

※カタログ掲載サイズ以外は別途ご相談ください。

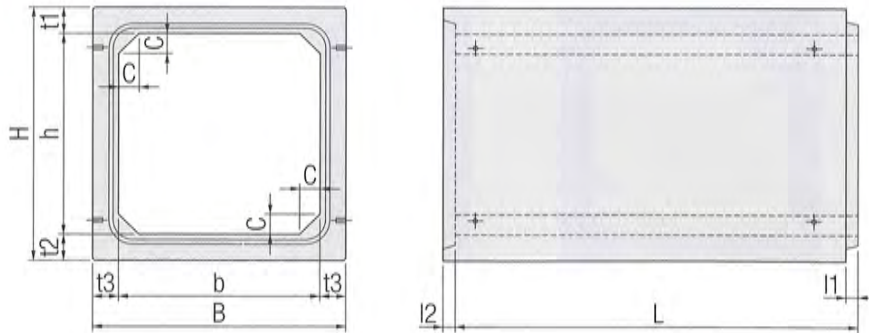
形状寸法及び製品質量



I 型

製品サイズ	内幅 b (mm)	内高 h (mm)	全幅 B (mm)	全高 H (mm)	頂版厚 t1 (mm)	底版厚 t2 (mm)	側壁厚 t3 (mm)	ハンチ c (mm)	凸側長 l1 (mm)	凹側長 l2 (mm)	製品長 L (mm)	製品質量	
												N/本	(kg/本)
60	600	600	860	860	130	130	130	100	60	40	2,000	19,810	(2,021)
80	800	800	1,060	1,060	130	130	130	100	60	40	2,000	25,060	(2,557)
100	1,000	600	1,260	860	130	130	130	150	60	60	2,000	25,847	(2,637)
		700		960								27,118	(2,767)
		800		1,060								28,389	(2,897)
		1,000		1,260								30,931	(3,156)
120	1,200	700	1,460	960	130	130	130	150	60	60	2,000	29,660	(3,027)
		800		1,060								30,931	(3,156)
		900		1,160								32,020	(3,286)
		1,000		1,260								33,473	(3,416)
		1,100		1,360								34,744	(3,545)
		1,200		1,460								36,015	(3,675)
130	1,300	1,300	1,560	1,560	140	140	130	150	60	60	2,000	37,287	(3,805)
		1,200		1,480								38,815	(3,961)
		1,300		1,580								40,086	(4,090)
		1,400		1,680								41,357	(4,220)
140	1,400	1,500	1,660	1,780	150	150	130	150	60	60	2,000	42,628	(4,350)
		800		1,100								36,726	(3,748)
		900		1,200								37,997	(3,877)
		1,000		1,300								39,269	(4,007)
		1,100		1,400								40,540	(4,137)
		1,200		1,500								41,811	(4,266)
		1,300		1,600								43,082	(4,396)
		1,400		1,700								44,353	(4,526)
150	1,500	1,500	1,780	1,820	160	160	140	150	60	60	2,000	50,599	(5,163)
		1,600		1,920								51,968	(5,303)
		1,700		2,020								53,337	(5,443)
		1,800		2,120								54,706	(5,582)
		1,900		2,220								56,075	(5,722)
		2,000		2,320								57,444	(5,862)
160	1,600	1,400	1,880	1,720	160	160	140	150	60	60	2,000	50,795	(5,183)
		1,500		1,820								52,164	(5,323)
		1,600		1,920								53,533	(5,463)
		1,700		2,020								54,902	(5,602)
180	1,800	1,800	2,100	2,140	170	170	150	150	80	80	2,000	63,497	(6,479)
		1,900		2,240								64,963	(6,626)
		2,000		2,340								66,429	(6,779)
200	2,000	1,000	2,320	1,360	180	180	160	200	80	80	2,000	60,394	(6,163)
		1,100		1,460								61,958	(6,322)
		1,200		1,560								63,522	(6,482)
		1,300		1,660								65,086	(6,641)
		1,800		2,160								72,907	(7,439)
		1,900		2,260								74,471	(7,599)
		2,000		2,360								76,035	(7,759)
2,100	2,460	77,599	(7,918)										
220	2,200	1,800	2,560	2,200	200	200	180	200	80	80	1,500	64,386	(6,570)
230	2,300	2,200	2,660	2,600	200	200	180	200	80	80	1,500	69,678	(7,110)
		1,500		1,900								61,936	(6,320)
		1,800		2,200								65,856	(6,720)
		2,000		2,400								68,502	(6,990)
250	2,500	2,300	2,900	2,700	220	220	200	200	80	80	1,500	72,520	(7,400)
		1,500		1,940								71,932	(7,340)
		1,800		2,240								76,342	(7,790)
		2,000		2,440								79,282	(8,090)
		2,500		2,940								86,632	(8,840)

※人孔、ステップ、横穴、アンカー差し筋等は別途承ります。

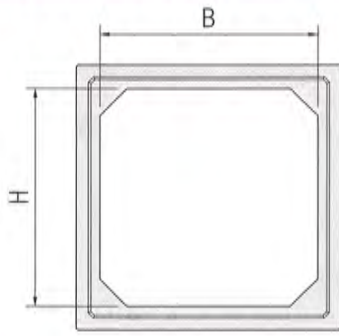


II型

製品サイズ	内幅 b(mm)	内高 h(mm)	全幅 B(mm)	全高 H(mm)	頂版厚 t1(mm)	底版厚 t2(mm)	側壁厚 t3(mm)	ハンチ c(mm)	凸側長 l1(mm)	凹側長 l2(mm)	製品長 L(mm)	製品質量	
												N/本	(kg/本)
60	600	600	820	840	120	120	110	100	60	40	2,000	17,321	(1,767)
80	800	800	1,020	1,040	120	120	110	100	60	40	2,000	21,982	(2,243)
100	1,000	600	1,220	840	120	120	110	150	60	60	2,000	22,966	(2,343)
		700		940								24,041	(2,453)
		800		1,040								25,116	(2,563)
		1,000		1,240								27,266	(2,782)
120	1,200	700	1,420	940	120	120	110	150	60	60	2,000	26,387	(2,693)
		800		1,040								27,462	(2,802)
		900		1,140								28,537	(2,912)
		1,000		1,240								29,612	(3,022)
		1,100		1,340								30,687	(3,131)
		1,200		1,440								31,762	(3,241)
130	1,300	1,200	1,540	1,460	130	130	120	150	60	60	2,000	35,855	(3,659)
		1,300		1,560								37,029	(3,778)
		1,400		1,660								38,202	(3,898)
		1,500		1,760								39,375	(4,018)
140	1,400	800	1,640	1,060	130	130	120	150	60	60	2,000	32,434	(3,310)
		900		1,160								33,607	(3,429)
		1,000		1,260								34,780	(3,549)
		1,100		1,360								35,953	(3,669)
		1,200		1,460								37,126	(3,788)
		1,300		1,560								38,299	(3,908)
150	1,500	1,400	1,740	1,660	130	130	120	150	60	60	2,000	39,472	(4,028)
		1,500		1,760								41,916	(4,277)
		1,600		1,860								43,089	(4,397)
		1,700		1,960								44,262	(4,517)
		1,800		2,060								45,435	(4,636)
		1,900		2,160								46,608	(4,756)
160	1,600	1,500	1,840	1,760	130	130	120	150	60	60	2,000	47,781	(4,876)
		1,400		1,660								42,014	(4,287)
		1,500		1,760								43,187	(4,407)
		1,600		1,860								44,360	(4,527)
180	1,800	1,600	2,060	1,960	140	140	130	150	80	80	2,000	45,533	(4,646)
		1,700		2,080								53,247	(5,433)
		1,800		2,180								54,517	(5,563)
200	2,000	1,800	2,280	2,280	150	150	140	200	80	80	2,000	55,787	(5,693)
		1,900		2,100								51,025	(5,207)
		2,000		2,200								52,393	(5,346)
		2,100		2,300								52,761	(5,486)
		2,200		2,400								55,129	(5,625)
		2,300		2,500								61,970	(6,323)
		2,400		2,600								63,338	(6,463)

※人孔、ステップ、横穴、アンカー差し筋等は別途承ります。

【10m当り】施工歩掛り



内空高：H (m)	2.50							
	1.25	③ 0 < B ≤ 1.25 1.25 < H ≤ 2.50		④ 1.25 < B ≤ 2.50 1.25 < H ≤ 2.50				
	0	① 0 < B ≤ 1.25 0 < H ≤ 1.25		② 1.25 < B ≤ 2.50 0 < H ≤ 1.25				
		1.25		2.50				
	内空幅：B (m)							

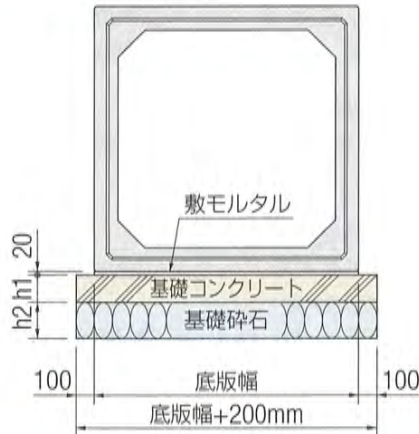
製品長			2.0m / 個				1.5m / 個	
名称	単位		①	②	③	④	②	④
世話役	人		0.6	0.9		1.1	1.2	1.6
特殊作業員	人		0.4	0.5		0.7	0.8	1.0
普通作業員	人		1.3	1.8		2.4	2.5	3.3
ラフテレーンクレーン運転	日		0.3	0.4		0.6	0.5	0.6
雑工	%	基礎砕石工	28	37	27	29	27	22
種率	%	均しコンクリート工	52	88	56	69	64	53
諸雑費率	%		11				7	

※PC鋼材を使用しない場合の据付け歩掛りです。

※雑工、諸雑費は、労務費及び賃料の合計に上表の率を乗じた金額を上限として計上する。

※ラフテレーンクレーンは、排出ガス対策油圧伸縮ジブ型25t吊りを使用。

SCV使用材料表【10m当り】



■ 基礎厚さ寸法表

(mm)

製品サイズ	h1	h2
60 × 60 ~ 100 × 130	100	150
120 × 70 ~ 200 × 210	150	200
220 × 180 ~ 250 × 250	200	250

※基礎の厚さは、(財)国土開発技術研究センター「鉄筋コンクリート製プレキャストボックスカルバート道路埋設指針」に準拠しています。

製品サイズ	10m当り材料表							
	基礎コンクリート (m³)		基礎コン型枠 (m²)		基礎砕石 (m³)		敷モルタル (m³)	
	I型	II型	I型	II型	I型	II型	I型	II型
60	1.060	1.020	2.000	2.000	10.600	10.200	0.172	0.164
80	1.260	1.220	2.000	2.000	12.600	12.200	0.212	0.204
100	1.460	1.420	2.000	2.000	14.600	14.200	0.252	0.244
120	2.490	2.430	3.000	3.000	16.600	16.200	0.292	0.284
130	2.640	2.610	3.000	3.000	17.600	17.400	0.312	0.308
140	2.790	2.760	3.000	3.000	18.600	18.400	0.332	0.328
150	2.970	2.910	3.000	3.000	19.800	19.400	0.356	0.348
160	3.120	3.060	3.000	3.000	20.800	20.400	0.376	0.368
180	3.450	3.390	3.000	3.000	23.000	22.600	0.420	0.412
200	3.780	3.720	3.000	3.000	25.200	24.800	0.464	0.456
220	5.520	—	4.000	—	27.600	—	0.512	—
230	5.720	—	4.000	—	28.600	—	0.532	—
250	6.200	—	4.000	—	31.000	—	0.580	—

※上記数値は、比較的良好な通常地盤の場合を示します。

※堅固な地盤又は軟弱地盤の場合は、それに適した基礎工を採用してください。