

# ハイタッチウォール(宅地認定L型擁壁)



ハイタッチウォールは、大臣認定を取得した高さ 3mから 5mのL型擁壁です。  
高い壁高構造物の構築を、短い工期で行うことができます。

8

擁壁

## ハイタッチウォールの種類と設計条件

### 大臣認定宅地用

#### 土質定数等

項目	長期	短期	
	常時	フェンス荷重	地震時
積載荷重	Q=10kN/m <sup>2</sup>		
土の内部摩擦角	$\theta=25^\circ \sim 45^\circ$		
安定計算用壁面摩擦角	$\delta=\varphi/2$	$\delta=\varphi$	
断面計算用壁面摩擦角	$\delta=\varphi/2$		
滑動摩擦係数	$\mu=\tan\varphi (\mu \leq 0.6)$		
設計水平震度	—	Kh=0.2	
設計鉛直震度	—	Kv=0	
土圧算定式	クーロンの式	物部・岡部の式	
土の単位質量	$\gamma_s=18\text{kN/m}^3$		
コンクリートの単位質量	$\gamma_c=24\text{kN/m}^3$		
フェンス荷重	Pf=1kN/m		—

#### 材料強度等

項目	長期	短期	
	常時	フェンス荷重	地震時
設計基準強度	Fc=30N/mm <sup>2</sup>		
許容圧縮応力度	fc=10N/mm <sup>2</sup>	fc=20N/mm <sup>2</sup>	
許容せん断応力度	fs=0.8N/mm <sup>2</sup>	fs=1.2N/mm <sup>2</sup>	
鉄筋許容引張応力度	ft=200N/mm <sup>2</sup>	ft=295N/mm <sup>2</sup>	

#### 安定計算

項目	長期	短期	
	常時	フェンス荷重	地震時
転倒安全率	1.5	1.0	
滑動安全率	1.5	1.0	
支持	許容地耐力以下		

### 道路用

#### 土質定数等

項目	常時
積載荷重	Q=10kN/m <sup>2</sup>
土の内部摩擦角	$\theta=30^\circ$   $\theta=35^\circ$
安定計算用壁面摩擦角	土と土：道路土工擁壁工指針による
断面計算用壁面摩擦角	土とコンクリート：2/3・ $\varphi$
滑動摩擦係数	$\mu=0.6$ 但し、支持地盤が粘性土の場合のみ $\mu=0.5$ とした
土圧算定式	試行くさび法
土の単位質量	19kN/m <sup>3</sup>   20kN/m <sup>3</sup>
コンクリートの単位質量	24.5kN/m <sup>3</sup>
盛土勾配 (1:n)	1:1.5、1:1.8
盛土高さの範囲	盛土高さ $h_0 \leq 0.3H$

#### 材料強度等

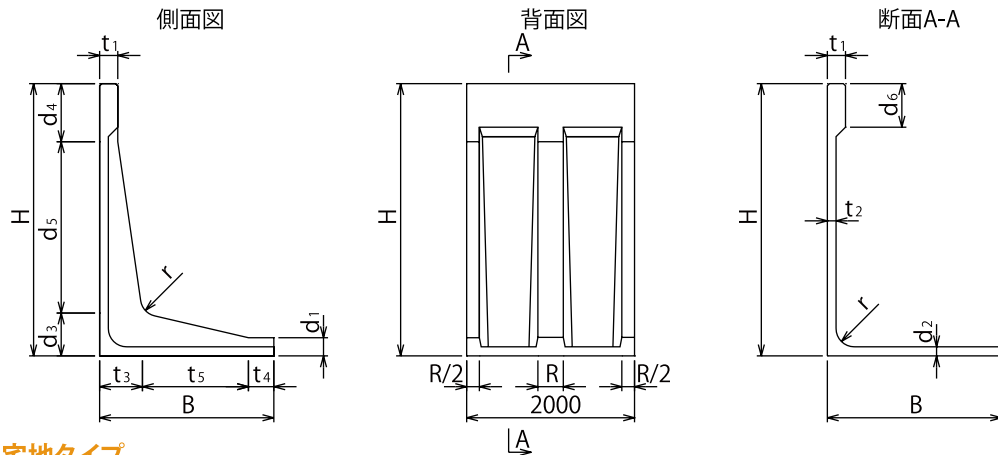
項目	常時
設計基準強度	$\sigma_{ck}=35\text{N/mm}^2$
許容曲げ圧縮応力度	$\sigma_{ca}=11.5\text{N/mm}^2$
許容せん断応力度	$\tau_a=0.5\text{N/mm}^2$
鉄筋許容引張応力度	$\sigma_{sa}=160\text{N/mm}^2$

#### 安定計算

項目	常時
転倒安全率	$ e  \leq B/6$
滑動安全率	Fs=1.5 以上
支持	支持地盤の許容耐力以下

# ハイタッチウォール(宅地認定L型擁壁)

## ハイタッチウォールの寸法表



### 大臣認定宅地タイプ

呼び名 (mm)			寸法 (mm)													参考質量 (kg)	常時標準必要地耐力 (kN/m <sup>2</sup> )	商品マスタ
H	B	L	R	t1	t2	t3	t4	t5	d1	d2	d3	d4	d5	d6	r			
(高さ)	(底版)	(長さ)																
3250	2250	2000	340	250	120	560	300	1390	250	120	560	550	2140	350	250	5870	170	ハイ・タッチウォール/宅造用標準/H3250xB2250xL2005
3500	2250	2000	340	250	120	560	300	1390	250	120	560	800	2140	600	250	6170	180	ハイ・タッチウォール/宅造用標準/H3500xB2250xL2005
3750	2500	2000	350	250	120	625	300	1575	250	125	625	550	2575	350	250	7220	190	ハイ・タッチウォール/宅造用標準/H3750xB2500xL2005
4000	2500	2000	350	250	120	625	300	1575	250	125	625	800	2575	600	250	7520	200	ハイ・タッチウォール/宅造用標準/H4000xB2500xL2005
4250	2800	2000	390	250	130	670	350	1780	300	130	670	750	2830	350	300	8580	210	ハイ・タッチウォール/宅造用標準/H4250xB2800xL2005
4500	2800	2000	390	250	130	670	350	1780	300	130	670	100	2830	600	300	9380	220	ハイ・タッチウォール/宅造用標準/H4500xB2800xL2005
4750	3000	2000	390	250	130	735	350	1915	300	130	735	750	3265	350	300	10610	240	ハイ・タッチウォール/宅造用標準/H4750xB3000xL2005
5000	3000	2000	390	250	130	735	350	1915	300	130	735	1000	3265	600	300	10910	260	ハイ・タッチウォール/宅造用標準/H5000xB3000xL2005

### 道路用タイプ1型

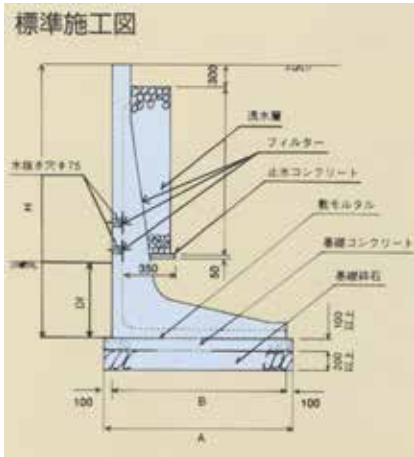
呼び名 (mm)			寸法 (mm)													参考質量 (kg)	常時標準必要地耐力 (kN/m <sup>2</sup> )	商品マスタ
H	B	L	R	t1	t2	t3	t4	t5	d1	d2	d3	d4	d5	d6	r			
(高さ)	(底版)	(長さ)																
3250	2250	2000	340	250	120	560	300	1390	250	120	560	550	2140	350	250	5870	131.27	ハイ・タッチウォール/道路用I型/H3250xB2250xL2000
3500	2250	2000	340	250	120	560	300	1390	250	120	560	800	2140	600	250	6170	143.23	ハイ・タッチウォール/道路用I型/H3500xB2250xL2000
3750	2500	2000	350	250	120	625	300	1575	250	125	625	550	2575	350	250	7220	153.03	ハイ・タッチウォール/道路用I型/H3750xB2500xL2000
4000	2500	2000	350	250	120	625	300	1575	250	125	625	800	2575	600	250	7520	154.7	ハイ・タッチウォール/道路用I型/H4000xB2500xL2000
4250	2800	2000	390	250	130	670	350	1780	300	130	670	750	2830	350	300	8580	172.9	ハイ・タッチウォール/道路用I型/H4250xB2800xL2000
4500	2800	2000	390	250	130	670	350	1780	300	130	670	100	2830	600	300	9380	171.51	ハイ・タッチウォール/道路用I型/H4500xB2800xL2000
4750	3000	2000	390	250	130	735	350	1915	300	130	735	750	3265	350	300	10610	191.77	ハイ・タッチウォール/道路用I型/H4750xB3000xL2000
5000	3000	2000	390	250	130	735	350	1915	300	130	735	1000	3265	600	300	10910	200.91	ハイ・タッチウォール/道路用I型/H5000xB3000xL2000

### 道路用タイプ2型

呼び名 (mm)			寸法 (mm)													参考質量 (kg)	常時標準必要地耐力 (kN/m <sup>2</sup> )	商品マスタ
H	B	L	R	t1	t2	t3	t4	t5	d1	d2	d3	d4	d5	d6	r			
(高さ)	(底版)	(長さ)																
3250	2250	2000	340	250	120	560	300	1390	250	120	560	550	2140	350	250	5870		ハイ・タッチウォール/道路用II型/H3250xB2250xL2000
3500	2500	2000	350	250	120	625	300	1575	250	125	625	300	2575	100	250	6920		ハイ・タッチウォール/道路用II型/H3500xB2500xL2000
3750	2500	2000	350	250	120	625	300	1575	250	125	625	550	2575	350	250	7220		ハイ・タッチウォール/道路用II型/H3750xB2500xL2000
4000	2800	2000	390	250	130	670	350	1780	300	130	670	500	2830	100	300	8780		ハイ・タッチウォール/道路用II型/H4000xB2800xL2000
4250	2800	2000	390	250	130	670	350	1780	300	130	670	750	2830	350	300	9080		ハイ・タッチウォール/道路用II型/H4250xB2800xL2000
4500	3000	2000	390	250	130	735	350	1915	300	130	735	750	3265	350	300	10310		ハイ・タッチウォール/道路用II型/H4500xB3000xL2000

# ハイタッチウォール(宅地認定L型擁壁)

## ハイタッチウォールの基礎形状



寸法表

呼び名	擁壁高 H	底版幅 B	基礎幅 A	根入れ深さ：Df	
				$\varphi < 30^\circ$	$30^\circ \leq \varphi$
3250	3250	2250	2450	550	430
3500	3500	2250	2450	590	460
3750	3750	2500	2700	630	490
4000	4000	2500	2700	670	530
4250	4250	2800	3000	710	560
4500	4500	2800	3000	750	590
4750	4750	3000	3200	800	620
5000	5000	3000	3200	840	660

## 8 ハイタッチウォール据付歩掛

### 歩掛および材料表

(10m当り)

名称	単位	呼び名								
		3250	3500	3750	4000	4250	4500	4750	5000	
擁壁高：H	m	3.25	3.50	3.75	4.00	4.25	4.50	4.75	5.00	
底版幅：B	m	2.25	2.25	2.50	2.50	2.80	2.80	3.00	3.00	
製品長：L	m	2.00	2.00	2.00	2.00	2.00	2.00	2.00	2.00	
製品参考質量	t	5.87	6.17	7.22	7.52	9.08	9.38	10.61	10.91	
使用材料	ハイタッチウォール	個	5.00	5.00	5.00	5.00	5.00	5.00	5.00	5.00
	基礎砕石(t=200mm)	m <sup>3</sup>	4.90	4.90	5.40	5.40	6.00	6.00	6.40	6.40
	(基礎砕石工(t=200mm))	m <sup>2</sup>	24.50	24.50	27.00	27.00	30.00	30.00	32.00	32.00
	均しコンクリート	m <sup>2</sup>	2.45	2.45	2.70	2.70	3.00	3.00	3.20	3.20
	均しコンクリート型枠	m <sup>2</sup>	2.00	2.00	2.00	2.00	2.00	2.00	2.00	2.00
	敷モルタル	m <sup>3</sup>	0.45	0.45	0.50	0.50	0.56	0.56	0.60	0.60
	止水コンクリート	m <sup>2</sup>	0.10	0.10	0.09	0.09	0.08	0.08	0.08	0.08
	止水コンクリート型枠	m <sup>2</sup>	0.31	0.31	0.30	0.30	0.27	0.27	0.26	0.26
	透水層(裏込砕石)	m <sup>3</sup>	4.58	5.00	5.17	5.59	5.78	6.23	6.34	6.79
	フィルター(吸出防止材)	m <sup>2</sup>	4.14	4.39	4.58	4.83	5.07	5.32	5.51	5.76
据付歩掛	世話役	人	0.39		0.45		0.56			
	ブロック工	人	0.39		0.45		0.56			
	普通作業員	人	1.17		1.35		1.68			
	ラフテレーンクレーン賃料	日	0.39		0.45		0.56			
	ラフテレーンクレーン規格	—	25t吊				35t吊			
	諸雑費率	%	11							

- (注) 1) 本歩掛は、国土交通省土木工事積算基準およびハイタッチウォール設計・施工マニュアルを参考に設定したものである。  
 2) 歩掛は、運搬距離10m程度までの現場内小運搬を含み、敷モルタルの施工、ブロック間の接合および吸出し防止材の設置までの作業であり、床掘、基礎(基礎砕石、均しコンクリート)、裏込砕石、埋戻し、残土処理は含まない。  
 3) ラフテレーンクレーンは賃料とし、規格は上表を標準とする。現場条件により上表により難しい場合は、別途考慮する。  
 4) 諸雑費は、敷モルタル・フィルター(吸出防止材)の材料費であり、労務費および賃料の合計に上表の率を乗じた金額を上限として計上する。