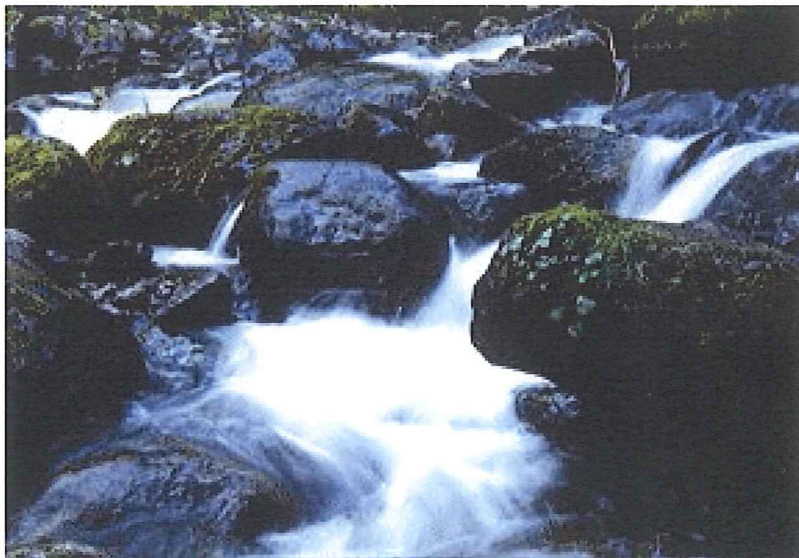


環境保全型ブロック

# ***ROUGH ROCK***



**共和コンクリート工業株式会社**

## ROUGH ROCK (ラフロック)

### 《 特 長 》

- 1.鋼線で連結した大型ブロックで、施工性に優れ、工期の大幅な短縮が図れます。
- 2.客土が、地盤と連続するので植物に十分な水分が補給されます。
- 3.繁茂した草木がブロック面を覆い隠し、自然の景観を創出します。
- 4.鋼線連結なので屈撓性に優れ、任意に並べた擬石は自然の表情を醸し出します。
- 5.積重ねることによって、擬石間の空洞が魚類等の生息・産卵場所となります。

### 《 用 途 》

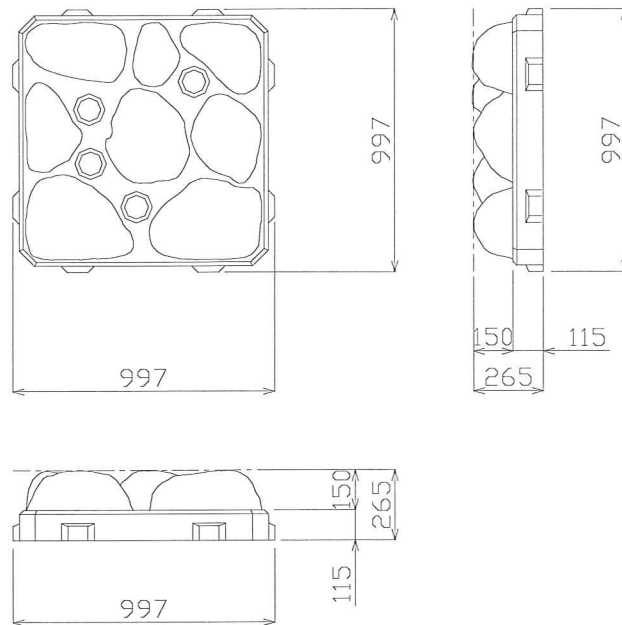
- 1.河川・ダム護岸工
- 2.ため池・灌漑用水・水環境等

### 《 規 格 諸 元 》

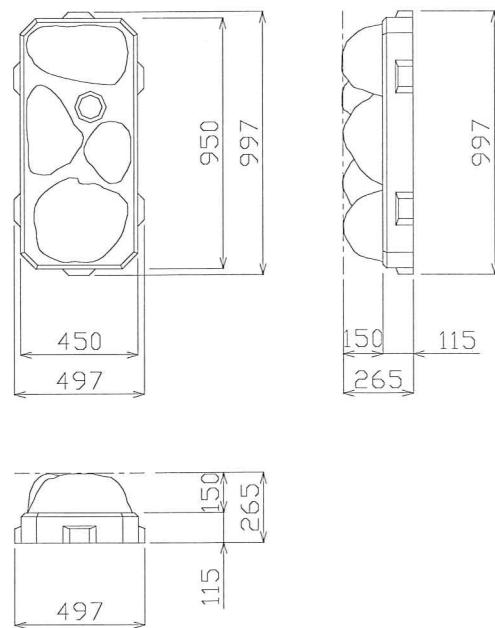
区 分	主 要 部 寸 法 (mm)	体 積 (m <sup>3</sup> )	参考質量 (kg/個)	客土量 (m <sup>3</sup> /個)	使用量 (個/m <sup>2</sup> )	
350型	A形	950×950×265	0.1539	354.0	0.108	1
	B形	450×950×265	0.0730	168.0	—	—
450型	A形	950×950×320	0.1991	458.0	0.108	1
	B形	450×950×320	0.0965	222.0	—	—
550型	A形	950×950×370	0.2402	552.5	0.108	1
	B形	450×950×370	0.1178	271.0	—	—

# 規格寸法図 (連結タイプ)

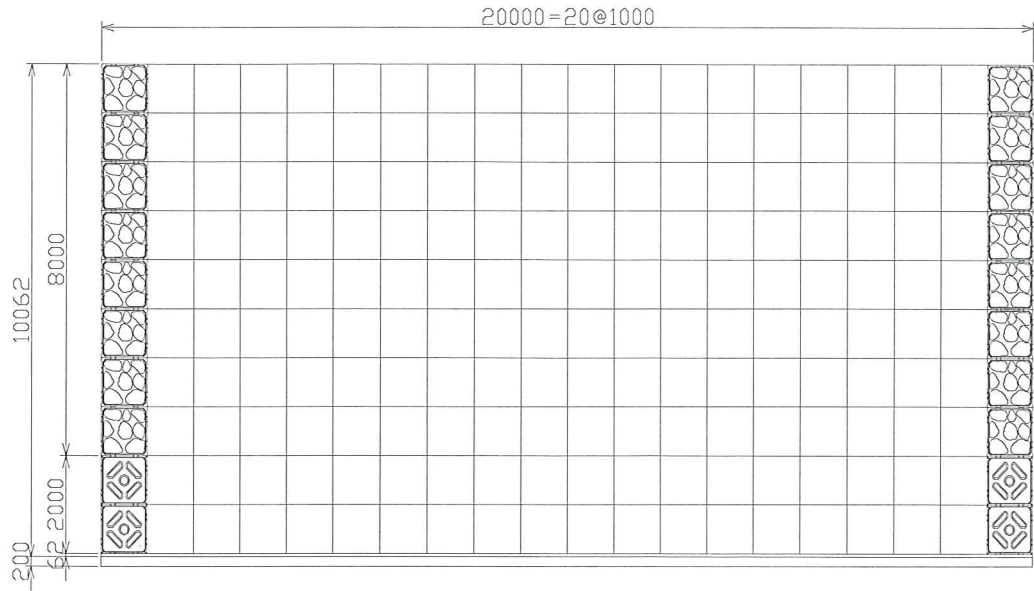
A 形



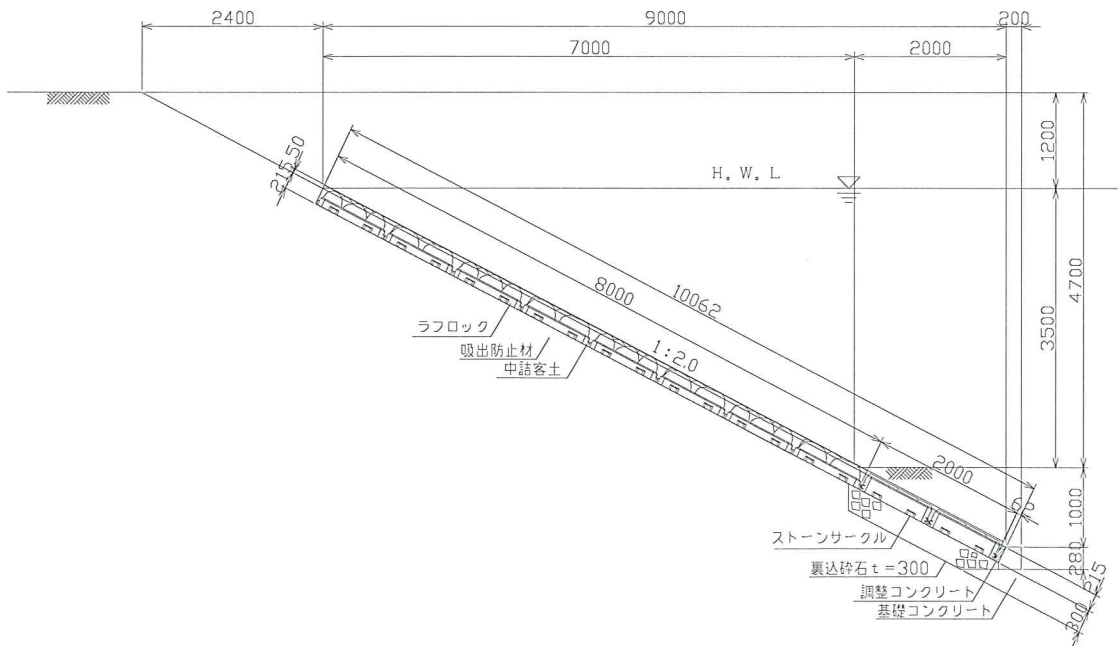
B 形



## 布 設 図 (連結タイプ)

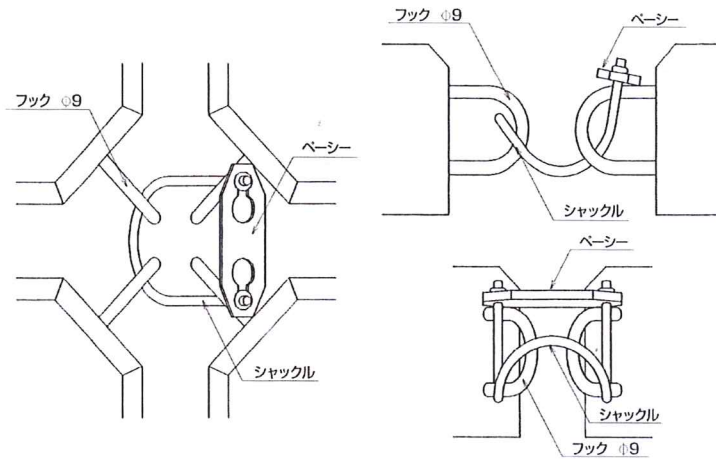
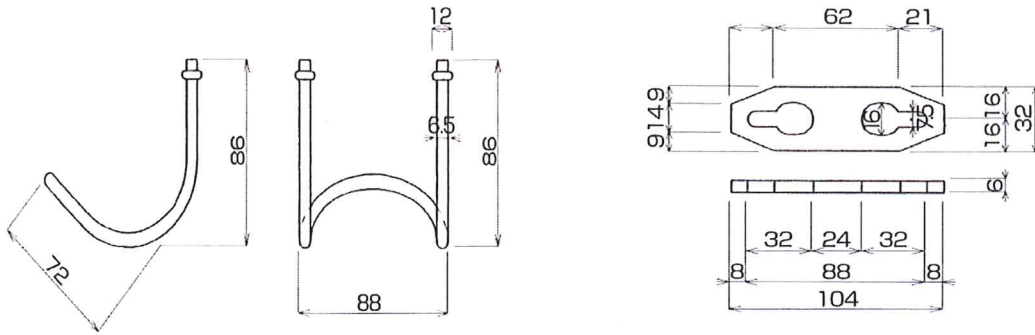


## 標 準 断 面 図 (連結タイプ)

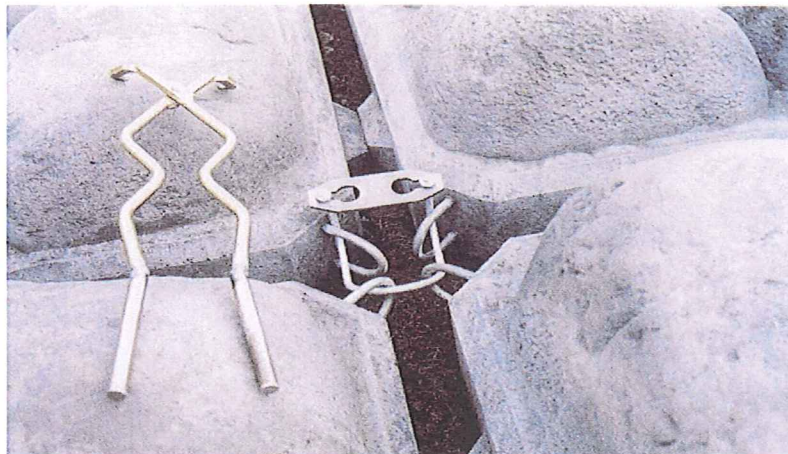


# 連結金具

## 詳細図



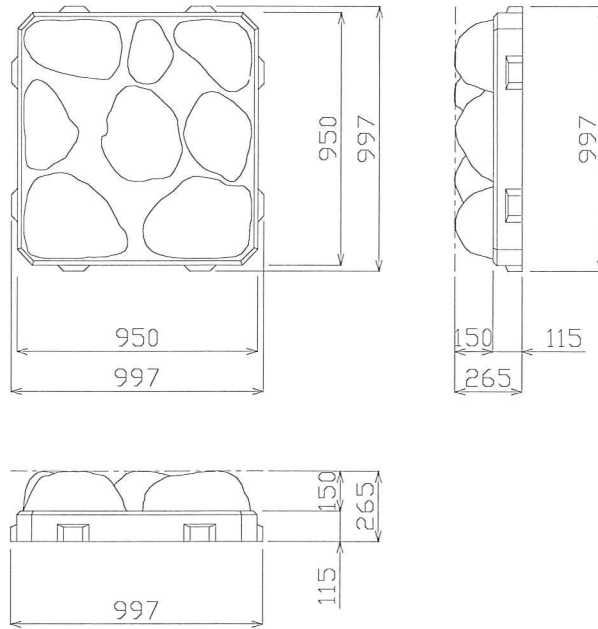
## 連結方法



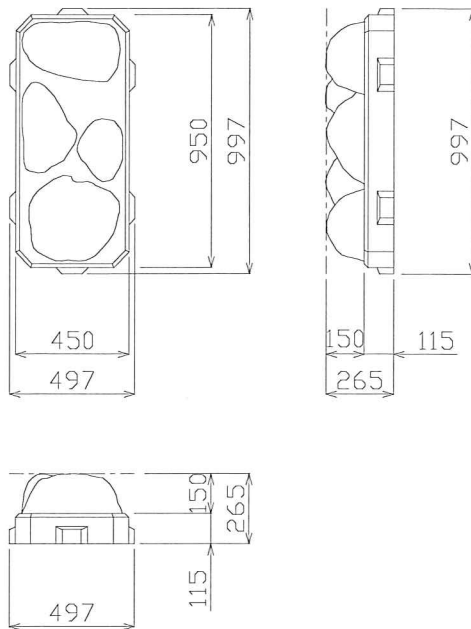


規格寸法図 (張りタイプ)

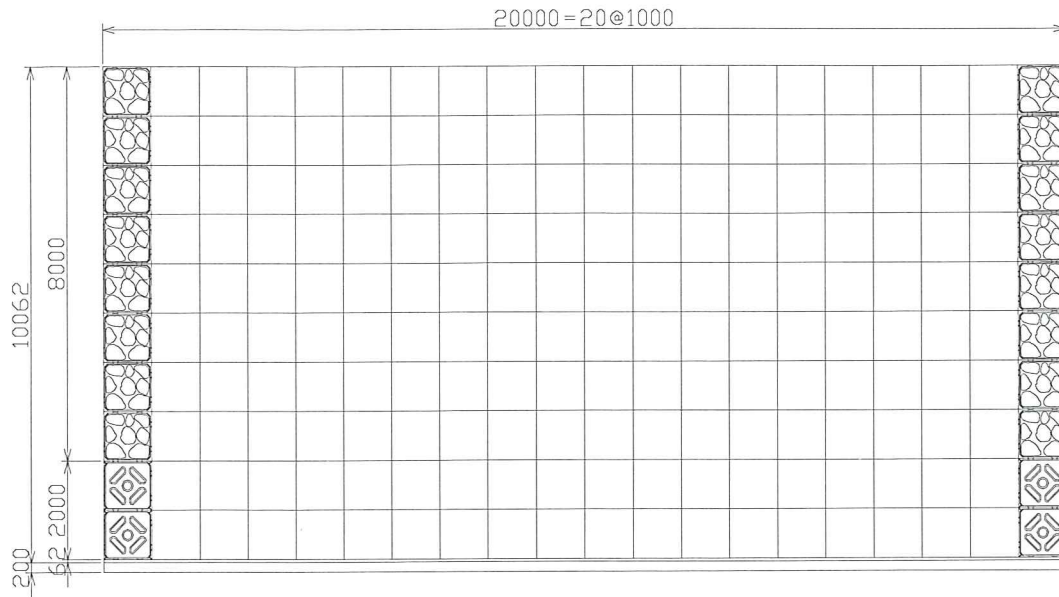
A 形



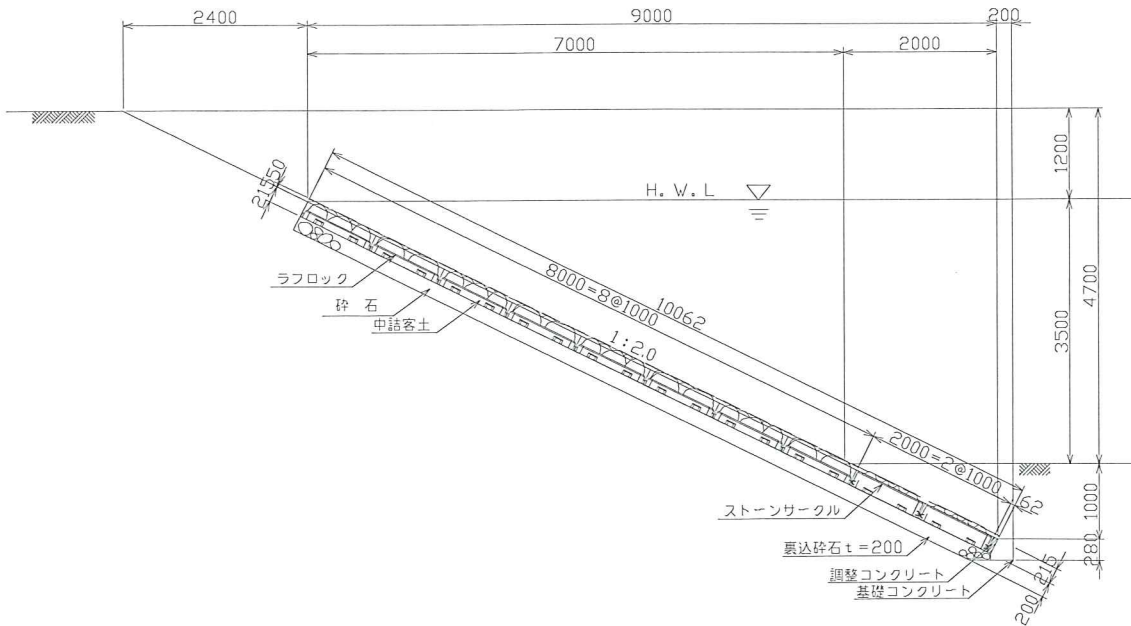
B 形



## 布設図 (張りタイプ)



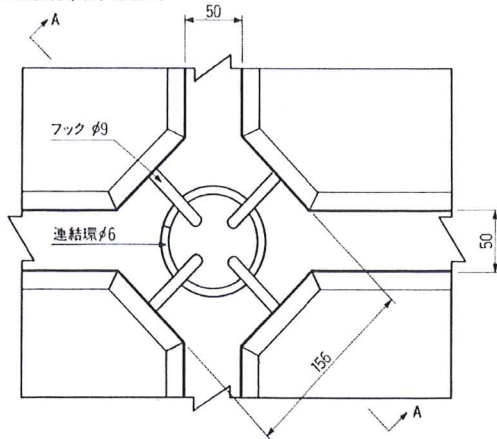
## 標準断面図 (張りタイプ)



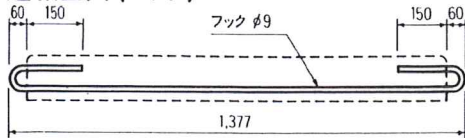
# 連結金具

## 詳細図

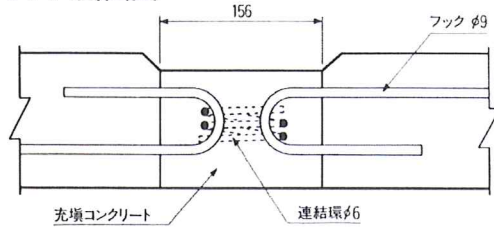
連結部詳細図



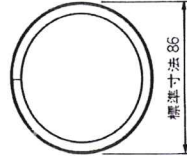
連結金具(フック)



A-A断面図

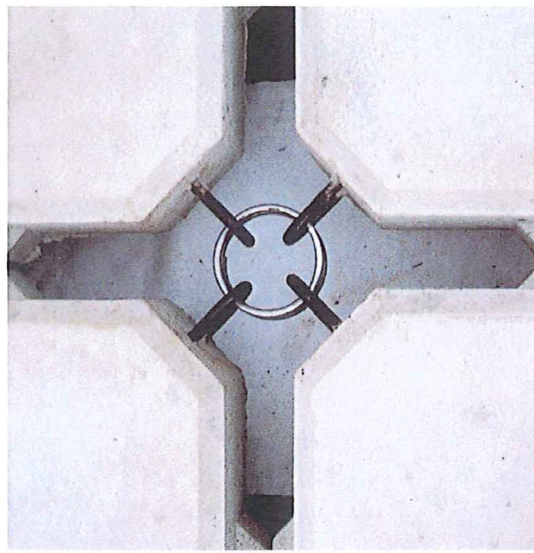
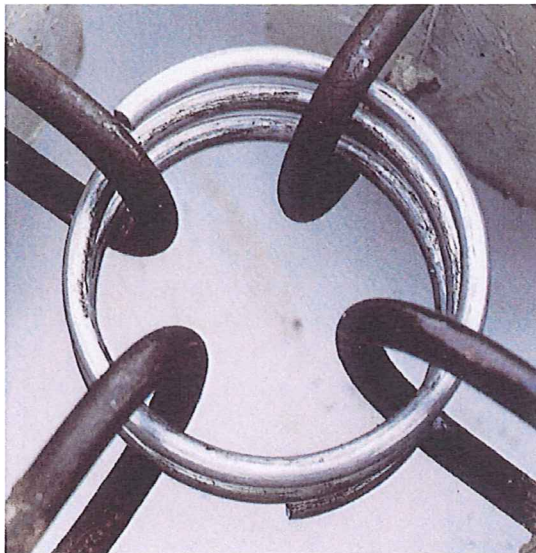


連結金具(連結環)



注) 連結環は亜鉛めっき鋼線・亜鉛塗鉄線 (引張強さ590N/mm<sup>2</sup>以上)とします。本連結工法は当社の特許工法です。

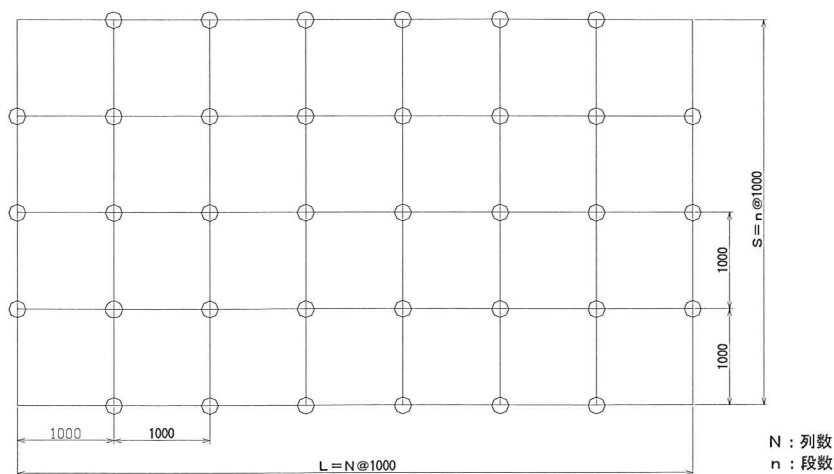
## 連結方法





# 数 量 算 出

## 《 数量算出式 》



## 《 数量算出式 》

法覆長  $S$  (m) 施工延長  $L$  (m) の場合  
 所要ブロック数  $N = S \times L$   
 連結金具  $N = (S + 1)(L + 1) - 4$

[計算例]

法覆長 8 (m) 施工延長 20 (m) の場合  
 所要ブロック数  $N = 8 \times 20 = 160$  個  
 連結金具  $N = (8 + 1)(20 + 1) - 4 = 185$  組

## 《 数量算出例 》

区 分	単 位	施 工 延 長 20.0m									
段 数	段	3	4	5	6	7	8	9	10	11	12
法 覆 長	m	3	4	5	6	7	8	9	10	11	12
施工面積	m <sup>2</sup>	60.0	80.0	100.0	120.0	140.0	160.0	180.0	200.0	220.0	240.0
ブロック	個	60	80	100	120	140	160	180	200	220	240
連結金具	組	80	101	122	143	164	185	206	227	248	269

施工写真



連結タイプ



沼田土木事務所 入沢川砂防工事



# 施工写真



## 連結タイプ



前橋市役所 荻窪地区開発整備事業（調整池）



施工写真



張りタイプ



高崎土木事務所 井野川災害復旧工事



施工写真



張りタイプ



中部農業総合事務所 谷地沼改修工事





# 共和コンクリート工業株式会社

本社 〒060-0061 札幌市中央区南1条西1丁目8 (有楽ビル)  
TEL.(011)251-0181 FAX.(011)251-0187

東京本社 〒112-0006 東京都文京区小日向4丁目6-19 (共立会館)  
TEL.(03)3943-4371 FAX.(03)3943-7266

技術研究所 〒061-1405 恵庭市戸磯385-36 (恵庭テクノパーク)  
TEL.(0123)34-3366 FAX.(0123)34-3369

北海道営業部 〒060-0061 札幌市中央区南1条西1丁目8 (有楽ビル)  
TEL.(011)251-0186 FAX.(011)251-0187

東北営業部 〒980-0014 仙台市青葉区本町2丁目18-21 (タケダ仙台ビル)  
TEL.(022)221-2385 FAX.(022)224-8649

東京営業本部 〒112-0006 東京都文京区小日向4丁目6-19 (共立会館)  
TEL.(03)3943-4371 FAX.(03)3943-7266

九州営業部 〒812-0025 福岡市博多区店屋町8-24 (九勤あおばビル)  
TEL.(092)262-5755 FAX.(092)262-5775

## 北海道地区

旭川支店 〒070-0031 旭川市1条通9丁目50-3 (旭川緑橋通第一生命ビル)  
TEL.(0166)22-6511 FAX.(0166)22-6520

北見営業所 〒090-0040 北見市大通西4丁目 (住友生命ビル)  
TEL.(0157)25-8454 FAX.(0157)25-8453

札幌支店 〒060-0061 札幌市中央区南1条西8丁目4-1 (TG札幌ビル)  
TEL.(011)271-3161 FAX.(011)271-3167

苫小牧営業所 〒053-0045 苫小牧市双葉町1丁目1-1 (エスター苫小牧ビル)  
TEL.(0144)33-2191 FAX.(0144)33-2192

帯広支店 〒080-0015 帯広市西5条南13丁目6 (第2いせきビル)  
TEL.(0155)22-1363 FAX.(0155)22-1389

釧路営業所 〒085-0045 釧路市住之江町4-20 (タカオビル)  
TEL.(0154)25-4022 FAX.(0154)25-0939

函館支店 〒040-0001 函館市五稜郭町1-14 (住友生命五稜郭ビル)  
TEL.(0138)55-1170 FAX.(0138)54-2746

## 東北地区

青森支店 〒030-0903 青森市栄町1丁目4-1 (あいおい損保・青森第一ビル)  
TEL.(017)742-5822 FAX.(017)742-5847

岩手支店 〒020-0021 盛岡市中央通3丁目7-1 (岩手政経ビル)  
TEL.(019)652-3715 FAX.(019)652-3716

仙台支店 〒980-0014 仙台市青葉区本町2丁目18-21 (タケダ仙台ビル)  
TEL.(022)221-2385 FAX.(022)224-8649

秋田支店 〒010-0951 秋田市山王3丁目1-7 (東カン秋田ビル)  
TEL.(018)823-6271 FAX.(018)864-0128

山形営業所 〒990-0031 山形市十日町1丁目1-34 (アクサ山形ビル)  
TEL.(023)641-6856 FAX.(023)641-5647

福島支店 〒963-8025 郡山市桑野2丁目31-5 (栄和エステートビル)  
TEL.(024)932-7891 FAX.(024)933-0824

## 関東地区

北関東支店 〒300-0034 土浦市港町1丁目7-23 (ホープビル)  
TEL.(0298)24-9715 FAX.(0298)24-9742

栃木営業所 〒321-0954 宇都宮市元今泉4丁目8-1 (D・Sビル)  
TEL.(028)637-4771 FAX.(028)637-3616

群馬営業所 〒370-0047 高崎市高砂町48 (塚沢ビル)  
TEL.(027)322-9135 FAX.(027)322-9059

埼玉営業所 〒336-0011 さいたま市高砂3丁目17-21 (WADA8ビル)  
TEL.(048)837-1321 FAX.(048)837-1322

千葉営業所 〒260-0044 千葉市中央区松波1丁目11-3 (石橋松波ビル)  
TEL.(043)284-3691 FAX.(043)284-3693

東京営業所 〒185-0012 東京都国分寺市本町4丁目1-9 (第56本町クリスタルビル)  
TEL.(042)328-6971 FAX.(042)327-5714

神奈川営業所 〒243-0016 厚木市田村町8-8 (柳田ビル)  
TEL.(046)296-0220 FAX.(046)296-0231

山梨営業所 〒409-3866 山梨県中巨摩郡昭和町西条25-1 (三井ビル)  
TEL.(055)275-1051 FAX.(055)275-1084

## 中部地区

富山営業所 〒939-0256 富山県射水郡大門町広上1418  
TEL.(0766)52-0463 FAX.(0766)52-3845

石川営業所 〒929-0217 石川県石川郡美川町字湊町子4-4  
TEL.(076)278-5621 FAX.(076)278-2388

名古屋支店 〒450-0002 名古屋市中村区名駅3丁目22-8 (大東海ビル)  
TEL.(052)582-7091 FAX.(052)551-0815

岐阜営業所 〒500-8384 岐阜市藪田南1丁目7-22 (コーフビル)  
TEL.(058)273-9108 FAX.(058)273-9089

静岡営業所 〒420-0837 静岡市日出町10-15 (エスティティビル)  
TEL.(054)250-8333 FAX.(054)250-8485

豊橋営業所 〒441-3112 豊橋市東細谷町西籠田48-2  
TEL.(0532)41-0458 FAX.(0532)41-0460

三重営業所 〒510-0971 四日市市南小松町2710  
TEL.(0593)28-1523 FAX.(0593)28-1713

## 近畿・中国・四国地区

関西支店 〒532-0011 大阪市淀川区西中島5-5-15 (住友生命新大阪ビル南館)  
TEL.(06)6390-2415 FAX.(06)6390-2416

兵庫営業所 〒670-0935 姫路市北条口2丁目7 (住友生命姫路ビル)  
TEL.(0792)88-0668 FAX.(0792)88-0560

南部営業所 〒634-0061 橿原市大久保町456-1 (森田ビル)  
TEL.(0744)24-7704 FAX.(0744)24-7705

広島営業所 〒732-0052 広島市東区光町2丁目7-35 (光町Uビル)  
TEL.(082)264-2116 FAX.(082)264-2081

山陰営業所 〒683-0053 米子市明治町175 (加藤ビル)  
TEL.(0859)32-0109 FAX.(0859)32-0189

四国営業所 〒760-0026 高松市磨屋町5-9 (プラタ59)  
TEL.(087)811-4671 FAX.(087)811-4672

## 九州地区

福岡営業所 〒812-0025 福岡市博多区店屋町8-24 (九勤あおばビル)  
TEL.(092)262-5755 FAX.(092)262-5775

長崎営業所 〒857-0042 佐世保市高砂町1-4 (明治生命ビル)  
TEL.(0956)24-6145 FAX.(0956)24-6853

熊本営業所 〒860-0804 熊本市辛島町6-7 (辛島町第一生命ビル)  
TEL.(096)323-3111 FAX.(096)323-3114

大分営業所 〒870-0027 大分市末広町1丁目1-18 (ニッセイ大分駅前ビル)  
TEL.(097)532-4221 FAX.(097)532-0174

宮崎営業所 〒880-0055 宮崎市南花ヶ島町274  
TEL.(0985)20-1331 FAX.(0985)20-1338

鹿児島共和  
コンクリート工業 〒892-0821 鹿児島市名山町1-3 (鹿児島ビル)  
TEL.(099)225-3881 FAX.(099)225-3883

再生紙を使用しています。