

控長350mm大型積ブロック

ゆうづみ

(練積タイプ)

周辺景観と調和！



- ・深目地タイプの練積み構造
- ・割石風の自然な景観
 - ・砂処理による粗い肌理
 - ・壁面の明度を低下
- ・法肩からの植生が可能



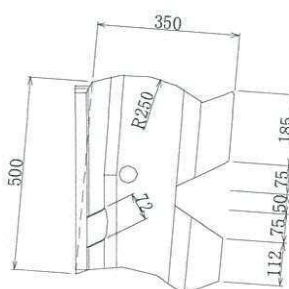
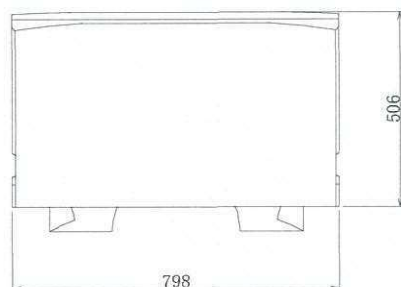
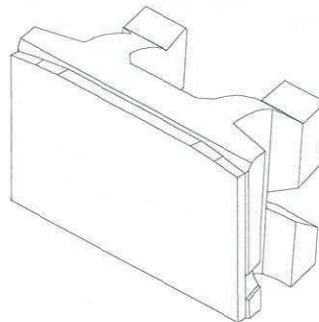
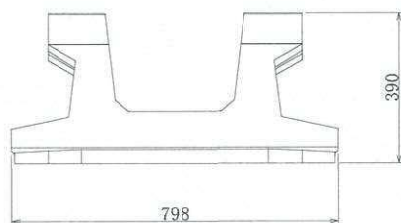
共和コンクリート工業株式会社

■ 規格寸法図

A形(基本)

規格諸元

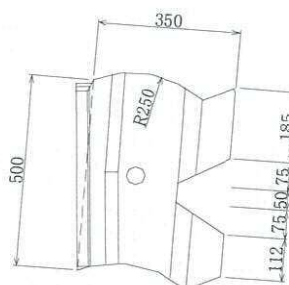
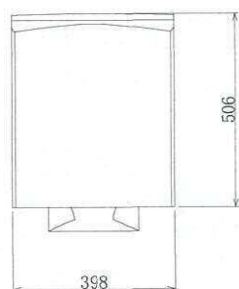
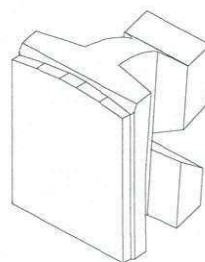
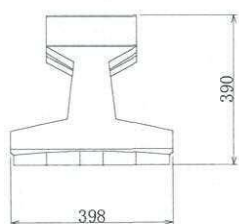
主要部寸法 高さ×幅×控長(mm)	参考質量 (kg)	胴込コンクリート量 (m ³ /個)	使用個数 (個/m ²)
500×800×350	146	0.083	2.5



B形(基本)

規格諸元

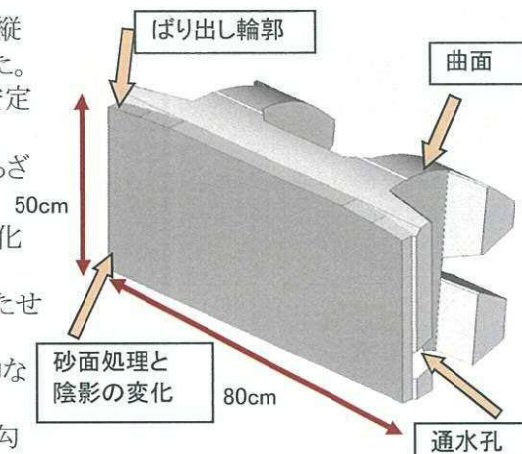
主要部寸法 高さ×幅×控長(mm)	参考質量 (kg)	胴込コンクリート量 (m ³ /個)	使用個数 (個/m ²)
500×400×350	78	0.038	5



製品の特徴

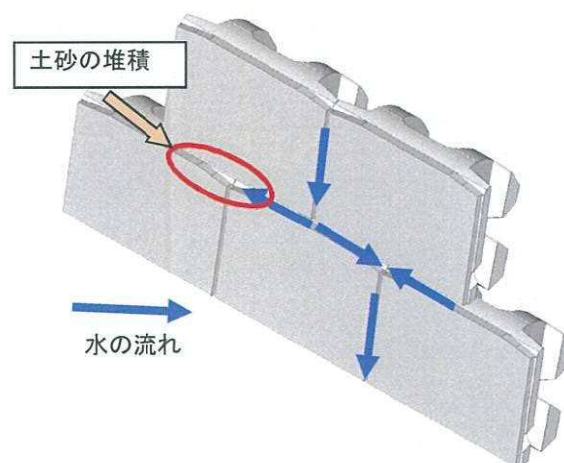
デザインの工夫

- ・ 従来の河川製品は、一般的に縦横比を1:2するが多い。縦横比を黄金比(1:1.617)に近い1:1.6(幅80cm、高さ50cm)とした。(黄金比 : 長方形の縦と横との関係が1対1.618になる時、安定した美観を与えられている。)
- ・ 製造時に面体を砂処理することにより、明度の低下と肌理(ざらざら感)を与え素材感を出した。
- ・ 砂処理時の製造方法により、面体に偶発的な表情、陰影の変化を与えることが可能である。
- ・ 面体の左右上下面に、人為的にぼりを出し輪郭にぼかしを持たせた。
- ・ ブロックの間に深い目地(幅15mm、深さ40mm)を設け、視覚的な平坦さをなくした。
- ・ ブロックの上下接触面を、曲面とすることにより、ある程度法面勾配の変化が可能である。



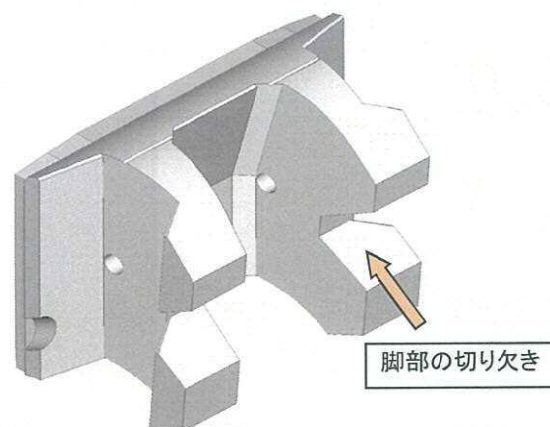
自然環境への配慮

- ・ 通水孔から排出された水はブロック目地間を拡散しながら流下し、堆積土が湿潤することを期待する。排出量が多い場合は、面体の湿潤も期待する。
- ・ 水平目地部に40mm程度の棚ができる。その目地部分に土砂の堆積、植物の生育を期待する。
- ・ 法肩部に空積みタイプを使用することにより、天端部分に低木類の生育を可能とする



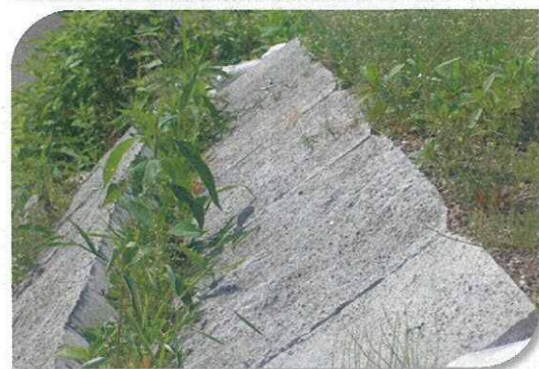
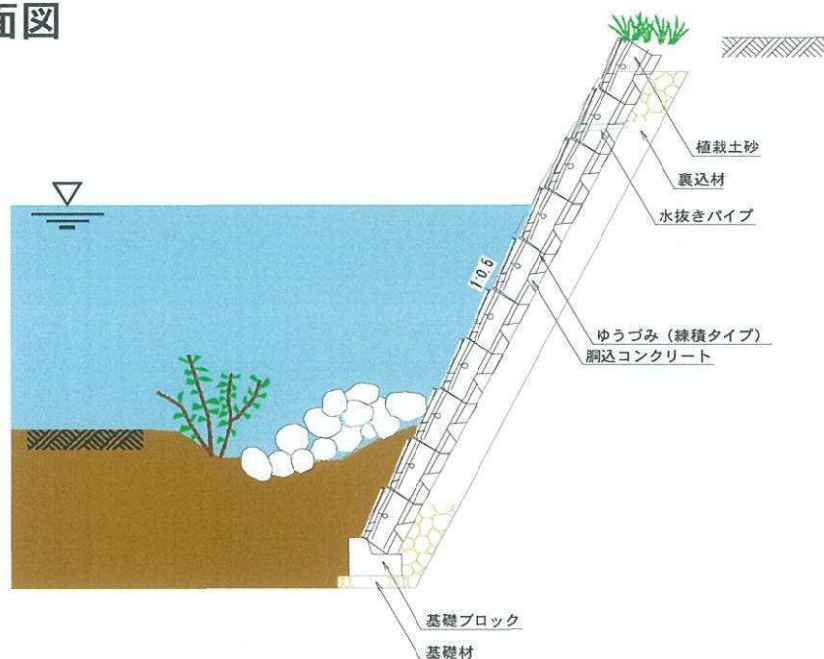
安全性の向上

- ・ 脚部を切り欠き、延長方向への胴込めコンクリートの連続性を確保した。
- ・ 背面板が前面板より下方に配置されるため、前面側への転倒、並進運動に対して抵抗力が大きく向上する。



参考断面図・施工写真

参考断面図



共和コンクリート工業株式会社
埼玉営業所

〒330-0064
埼玉県さいたま市浦和区岸町7-11-2
松葉浦和ビル 5階

TEL : (048)837-1321
FAX : (048)837-1322