



SL擁壁 **SL,SL-N**

Showa L-shaped retaining wall- type N

道路用プレキャスト L型擁壁

プレキャストにより工期を大幅短縮!!
施工の高効率化を実現

- PCa化
短期施工
対応
- 上載荷重
5kN/m²
10kN/m²
- H500
?
H5000

■特長

PCa化による短期施工を実現

短期間で施工が可能のため、施工を迅速に行うことが可能です。
また、工事期間を短縮することで交通規制をはじめ、
周辺環境への影響を最小限に抑えることができます。



SHOWA CONCRETE INDUSTRY CO.,LTD.



昭和コンクリート工業株式会社

▼お問い合わせはお近くの事業所まで

昭和コンクリート

検索

<http://www.showa-con.co.jp/>

- | | | | | |
|--|--|---|--|--|
| <input type="checkbox"/> 青森 017-718-2811 | <input type="checkbox"/> 栃木 028-621-5060 | <input type="checkbox"/> 富山 076-493-9311 | <input type="checkbox"/> 岐阜 0585-32-5011 | <input type="checkbox"/> 神戸 078-271-5875 |
| <input type="checkbox"/> 秋田 018-824-2411 | <input type="checkbox"/> 群馬 027-289-4113 | <input type="checkbox"/> 金沢 076-268-3361 | <input type="checkbox"/> 中濃 0574-26-1283 | <input type="checkbox"/> 岡山 086-243-0547 |
| <input type="checkbox"/> 盛岡 019-623-5111 | <input type="checkbox"/> 埼玉 048-652-2820 | <input type="checkbox"/> 福井 0776-28-5140 | <input type="checkbox"/> 高山 0577-32-6917 | <input type="checkbox"/> 福岡 092-472-4101 |
| <input type="checkbox"/> 北上 0197-72-4332 | <input type="checkbox"/> 東京 03-3281-3641 | <input type="checkbox"/> 松本 0263-86-4656 | <input type="checkbox"/> 三重 0594-27-1070 | <input type="checkbox"/> 熊本 096-383-9444 |
| <input type="checkbox"/> 仙台 022-227-2783 | <input type="checkbox"/> 千葉 043-224-1826 | <input type="checkbox"/> 静岡 054-204-5672 | <input type="checkbox"/> 滋賀 077-526-7417 | <input type="checkbox"/> 大分 097-544-1307 |
| <input type="checkbox"/> 福島 024-933-6150 | <input type="checkbox"/> 横浜 045-222-0361 | <input type="checkbox"/> 名古屋 052-589-8761 | <input type="checkbox"/> 京都 075-361-2331 | |
| <input type="checkbox"/> 茨城 029-227-5431 | <input type="checkbox"/> 新潟 025-383-6366 | <input type="checkbox"/> 岡崎 0564-57-8318 | <input type="checkbox"/> 大阪 06-6838-6231 | |



昭和コンクリート工業株式会社

道路用
PCa-L型擁壁 SL 擁壁・SL, SL-N

Q=5kN/m² 用

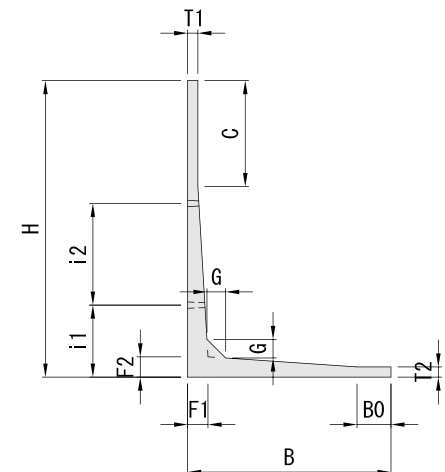
Q=10kN/m² 用

02.Retaining wall Slope protection 擁壁・法面保護

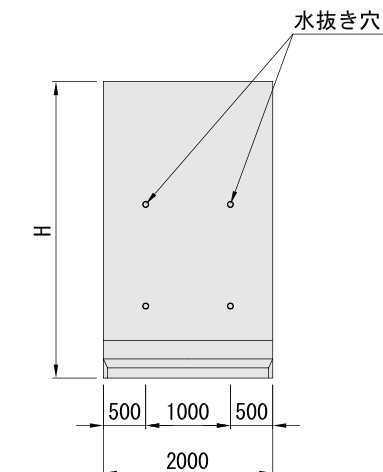


RPCA 対象製品 ※詳細についてはお問合せください。

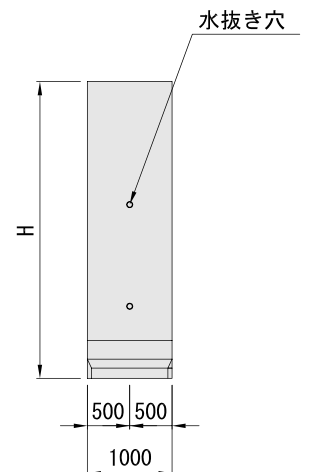
断面図



側面図(L=2,000)



側面図(L=1,000)



規格表 (H=3.25~5.0m)

■SLタイプ(Q = 5 kN/m²用)

(単位: mm)

呼び名	高さ H	底版長 B	製品長 L	製品形状										参考質量 kg/本	必要地耐力*1 kN/m ²
				B0	C	F1	F2	T1	T2	ハンチ G	i1	i2	水抜き穴		
SL-50	500	500	2,000	—	—	70	70	70	70	60	350	—	φ 50-2	310	21
SL-75	750	600	2,000	200	500	80	80	70	70	80	500	—	φ 50-2	450	33
SL-100	1,000	750	2,000	200	500	90	90	70	70	80	500	—	φ 50-2	610	42
SL-125	1,250	900	2,000	300	500	100	100	80	80	100	650	—	φ 50-2	860	52
SL-150	1,500	1,050	2,000	300	500	110	110	80	80	100	650	—	φ 50-2	1,070	62
SL-175	1,750	1,250	2,000	400	600	130	130	90	90	120	700	—	φ 50-2	1,450	69
SL-200	2,000	1,400	2,000	400	600	150	150	90	90	140	700	—	φ 50-2	1,780	79
SL-225	2,250	1,600	2,000	500	600	170	170	90	90	150	750	—	φ 50-2	2,150	86
SL-250	2,500	1,750	2,000	500	800	180	180	100	100	160	750	—	φ 50-2	2,550	96

※上記以外の規格についてはご相談ください。
※1 必要地耐力はφ=30°、γs=19kN/m³における参考値です。極限支持力で照査する場合は、3倍の安全率を見込んでください。

■SL-Nタイプ(Q = 10 kN/m²用)

(単位: mm)

呼び名	高さ H	底版長 B	製品長 L	製品形状										参考質量 kg/本	必要地耐力*1 kN/m ²
				B0	C	F1	F2	T1	T2	ハンチ G	i1	i2	水抜き穴		
SL-50N	500	650	2,000	—	—	70	70	70	70	60	350	—	φ 50-2	360	23
SL-75N	750	750	2,000	350	500	80	80	70	70	80	500	—	φ 50-2	490	35
SL-100N	1,000	900	2,000	350	500	90	90	70	70	80	500	—	φ 50-2	660	45
SL-125N	1,250	1,050	2,000	450	500	100	100	80	80	100	650	—	φ 50-2	920	55
SL-150N	1,500	1,200	2,000	450	500	110	110	80	80	100	650	—	φ 50-2	1,130	64
SL-175N	1,750	1,350	2,000	500	600	130	130	90	90	120	700	—	φ 50-2	1,490	74
SL-200N	2,000	1,500	2,000	500	600	150	150	90	90	140	700	—	φ 50-2	1,820	84
SL-225N	2,250	1,650	2,000	550	600	170	170	90	90	150	750	—	φ 50-2	2,170	94
SL-250N	2,500	1,800	2,000	550	800	180	180	100	100	160	750	—	φ 50-2	2,570	104
SL-275N	2,750	1,950	2,000	600	800	200	200	100	100	180	800	—	φ 50-2	2,990	114
SL-300N	3,000	2,100	2,000	600	800	215	215	100	100	200	800	—	φ 50-2	3,420	123
SL-325N	3,250	2,400	2,000	400	1,000	240	240	120	120	220	850	1,200	φ 60-4	4,400	126
SL-350N	3,500	2,400	2,000	400	1,250	240	240	120	120	220	850	1,200	φ 60-4	4,550	142
SL-375N	3,750	2,700	2,000	300	1,000	270	270	120	130	250	900	1,400	φ 60-4	5,570	145
SL-400N	4,000	2,700	2,000	300	1,250	270	270	120	130	250	900	1,400	φ 60-4	5,710	162
SL-425N	4,250	2,950	2,000	250	1,000	300	300	120	150	280	950	1,650	φ 60-4	6,860	167
SL-450N	4,500	2,950	2,000	250	1,250	300	300	120	150	280	950	1,650	φ 60-4	7,000	184
SL-475N	4,750	3,250	1,000	150	1,000	350	350	120	160	330	1,000	1,850	φ 60-2	4,310	186
SL-500N	5,000	3,250	1,000	150	1,250	350	350	120	160	330	1,000	1,850	φ 60-2	4,380	203

※上記以外の規格についてはご相談ください。
※1 必要地耐力はφ=30°、γs=19kN/m³における参考値です。極限支持力で照査する場合は、3倍の安全率を見込んでください。

特長及び適用範囲

- 天端斜切加工や短切加工製品などにも対応可能です。
- 上載荷重条件が異なる2種類のタイプがあります。

設計条件

- 上載荷重…………… Q=5kN/m² (SL)
- …………… Q=10kN/m² (SL-N)
- 土のせん断抵抗角…………… φ=30°
- 土の単位体積重量…………… γs=19kN/m³
- コンクリートの単位体積重量 …… γc=24.5kN/m³
- 摩擦係数…………… μ=0.6
- 土圧算定式…………… 試行くさび法
- 盛土勾配…………… 水平

※盛土条件等その他設計条件についても別途設計します。

■上載荷重の載荷方法

