

日之出水道機器株式会社

本社 福岡市博多区堅粕5-8-18 (ヒノデビルディング) …… (092) 476-0777
東京本社 東京都港区赤坂3-10-6 (ヒノデビル) …… (03) 3585-0418

日之出水道機器株式会社

INDEX

Σ-RVシリーズ 次世代型高品位グラウンド マンホール(車道用) …	2
Σ-RVシリーズ 次世代型高品位グラウンド マンホール(歩道用) …	3
Giシリーズ V型グラウンド マンホール …	4
Giシリーズ V型グラウンド マンホール(マルチリッドタイプ) …	5
Giシリーズ V型グラウンド マンホール(グレート式) …	6
V型耐圧鉄蓋 …	7
Giシリーズ 小型グラウンド マンホール(直接蓋) …	8
小型グラウンド マンホール(防護蓋) …	9
汚水樹鉄蓋(VA型) …	10
小口径汚水樹鉄蓋 …	11
大型連結式・V型勾配鉄蓋・一般車道用 …	12
大型連結式・鉄蓋・歩道用 …	13
基本仕様 …	14
副資材・関連製品 …	15
会社概要 …	16

Σ-RV シリーズ

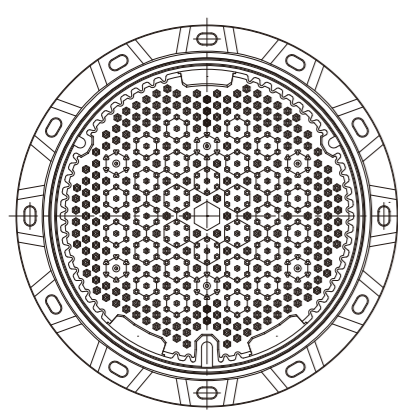
次世代型高品位グラウンドマンホール (車道用)



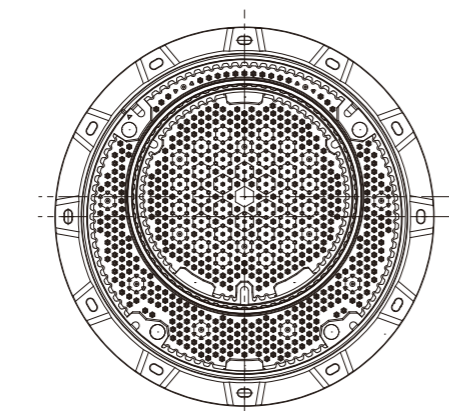
PHOTO: RX-65G-11C

●特長

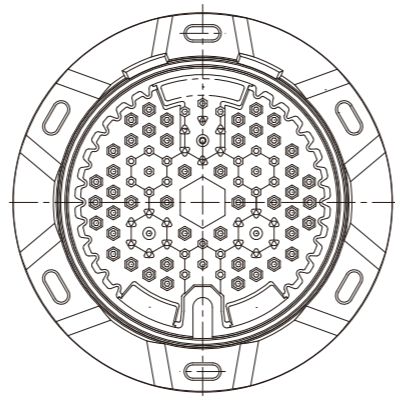
1. RV支持構造でがたつきの騒音の発生と過剰食い込みを防止
2. 過剰食い込みの防止により、維持管理時の開閉作業を省力化。さらにシールロックにより集中豪雨時などの蓋の浮上飛散事故や不法投棄を防止
3. 「車道用表層構造:ASD®(Anti-Slipping Design)」で、雨の日のマンホール蓋通過時の安全性を確保
4. 枠外周のリブレス構造により、施工時の転圧作業の作業性を向上。これにより蓋周辺の転圧不足による舗装の沈下や破損を防止し、車両通過時の走行安全性を向上
5. 「ハイジャスター®とA」フレームホルダ」によるシステム施工により枠の変形がなくマンホールに確実に取り付けられ、傾斜施工でも確実なレベル調整が可能



RX-65G(P)-11C



FB-95G(P)-12A



RX-33G(P)-11C

Σ-RV シリーズ

次世代型高品位グラウンドマンホール (歩道用)

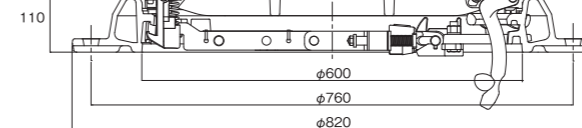
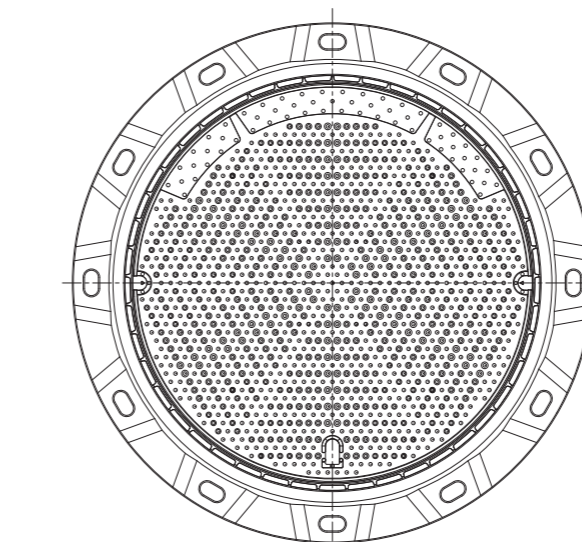


PHOTO: RX-63W-11C

●特長

1. 「歩道用表層構造:UD-117 Tread Pattern®」で、雨の日のマンホール蓋通過時の歩行者の安全性を確保
2. RV支持構造でがたつきの騒音の発生と過剰食い込みを防止
3. 過剰食い込みの防止により、維持管理時の開閉作業を省力化。さらにシールロック®により集中豪雨時などの蓋の浮上飛散事故や不法投棄を防止
4. 枠外周のリブレス構造により、施工時の転圧作業の作業性を向上。これにより蓋周辺の転圧不足による舗装の沈下や破損を防止
5. 「ハイジャスター®とA」フレームホルダ」によるシステム施工により枠の変形がなくマンホールに確実に取り付けられ、傾斜施工でも確実なレベル調整が可能

※UD-117 Tread pattern® は(株)グラウンドデザイン研究所の登録商標です。



■ Σ-RV シリーズ
解錠方式のバリエーション



錠タイプ A

錠タイプ A
管路への不法侵入 / 不法投棄を防止し、かつ、マンホール内への雨水浸入を防止する雨水浸入防止型。



錠タイプ B

錠タイプ B
各地で多くの設置実績を有し、下水道施設の維持管理、災害時の広域支援に効果的な省力開放型。

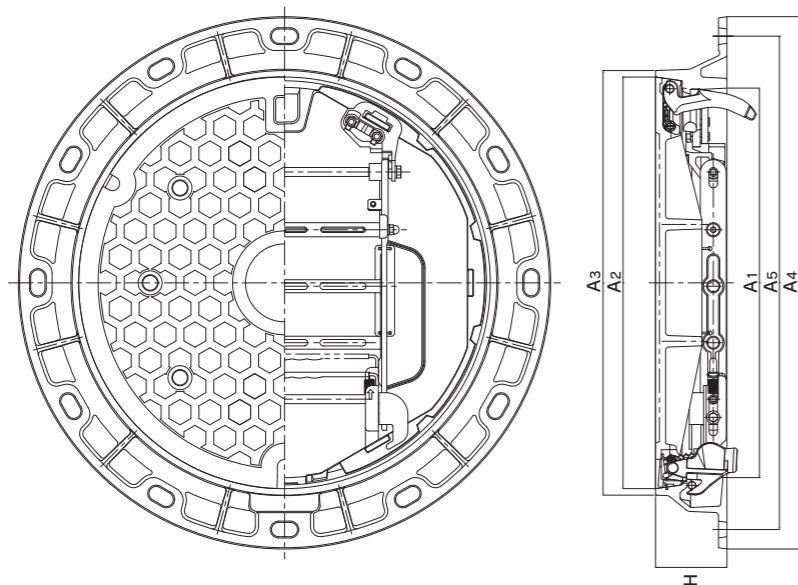
Giシリーズ V型グラウンドマンホール



PHOTO: WZ-63G-11A

●特長

1. V型勾配によるガタツキ防止型
2. 蓋裏蝶番による180度垂直転回、360度水平旋回方式
3. シールロック®による浮上防止／不法投棄防止機能
4. AJフレームホルダ+ハイジャスター®で調整部施工をシステム化
5. 枠の内周および下部の突起部を最小限にとどめており、ハイジャスター®施工に最適
6. オプションの取付けが容易で、将来的なシステム機能アップにも対応



※写真及び図面はオプション(転落防止機能)が付いた製品です。

型 式	荷重仕様	寸 法 (mm)					
		A1	A2	A3	A4	A5	H
WZ-63G-11A	T-25	φ 600	φ 634	φ 654	φ 820	φ 760	110
WZ-63R-11A	T-14						

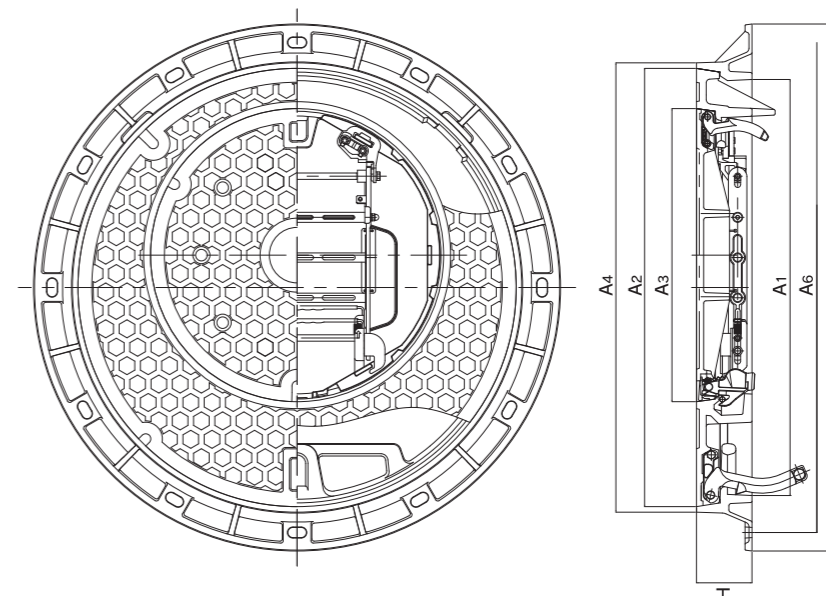
Giシリーズ V型グラウンドマンホール (マルチリッドタイプ)



PHOTO: NC*WA,G,A

●特長

1. 親蓋(メイン・リッド)と子蓋(サブ・リッド)により目的に合わせた蓋の使い分けが可能
2. 親蓋・子蓋ともV型勾配によるガタツキ防止型
3. 子蓋は180度垂直転回、360度水平旋回開閉型
4. 専用バルにより開閉操作が簡単
5. 各型式の子蓋(サブ・リッド)は、浮上防止／投棄防止／転落防止などの機能の取り付けが可能



型 式	荷重仕様	寸 法 (mm)						
		A1	A2	A3	A4	A5	A6	H
NC*WA,G,A	T-25	φ 900	φ 948	φ 634	φ 972	φ 1140	φ 1060	120
NC*WA,R,A	T-14							
LC*(WA,G)15L	T-25	φ 1200	φ 1200	φ 634	φ 1234	φ 1500	φ 1350	150
JC*(WZ,G)15L	T-25	φ 1500	φ 1500	φ 634	φ 1544	φ 1840	φ 1670	150

※LC、JC型の親蓋(メイン・リッド)は、重機による開閉が必要です。

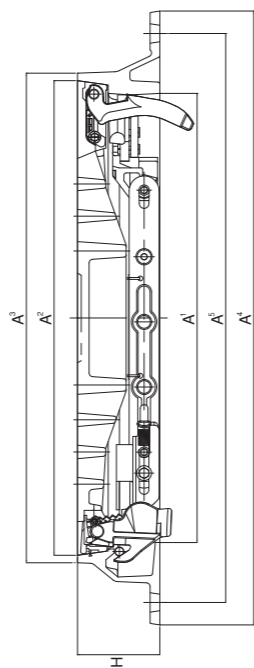
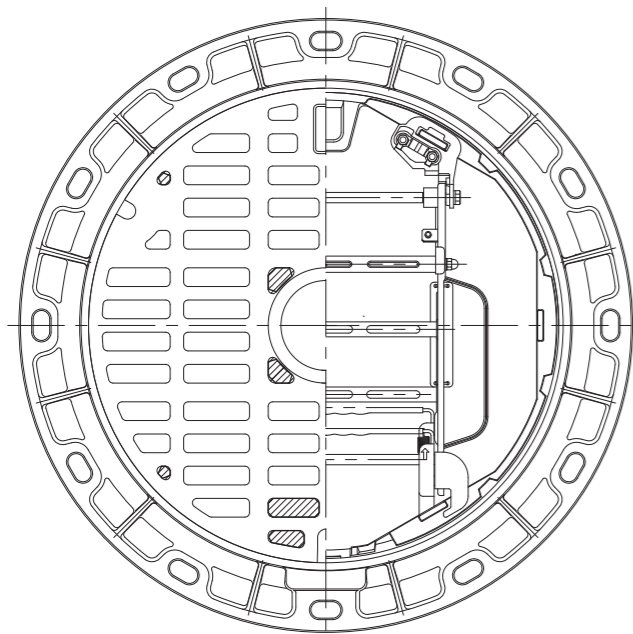
Giシリーズ V型グラウンドマンホール (グレート式)



PHOTO:WAG-63G-11A

●特長

1. グレート式蓋、車道用
2. V型勾配によるガタツキ防止型
3. 蝶番による180度垂直転回、360度水平
旋回方式
4. 精密な機械加工による蓋の互換性



※図面はオプション(転落防止機能)が
付いた製品です。

型 式	荷重仕様	寸 法 (mm)					
		A1	A2	A3	A4	A5	H
WAG-63G-11A	T-25	φ600	φ634	φ654	φ820	φ760	110
WAG-63R-11A	T-14	φ600	φ634	φ654	φ820	φ760	110

V型耐圧鉄蓋

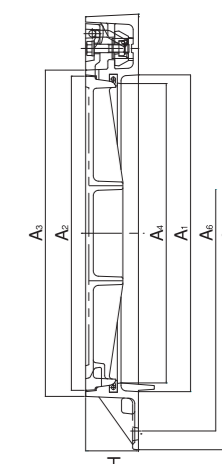
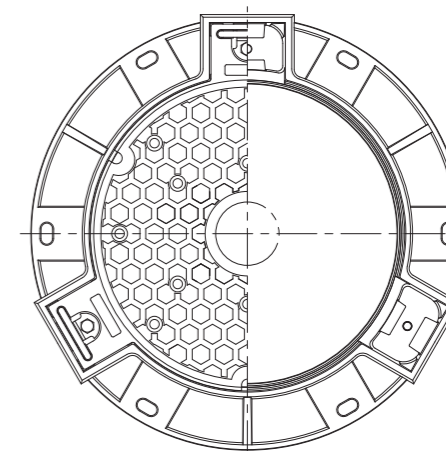
●特長

1. ボルト締めによる耐圧式
2. V型勾配によるガタツキ防止型
3. 要部は耐久性のあるステンレスを使用

荷重仕様：一般車道用(T-25)
(内圧0.15MPaの耐圧)



PHOTO:VBI-60G-10L

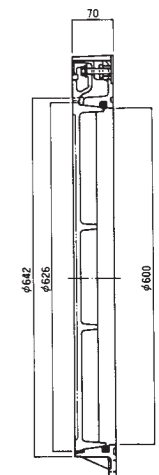
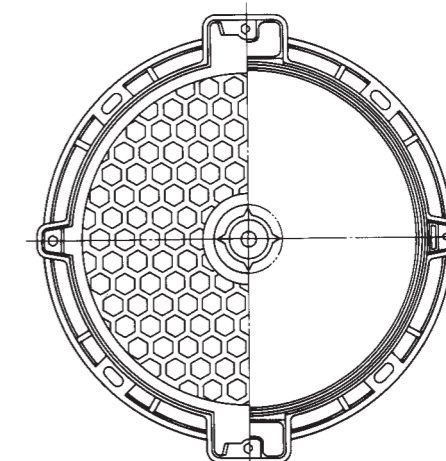


型 式	A1	A2	A3	A4	A5	A6	H
VBI-60G-10L	φ600	φ595	φ618	φ567	φ820	φ760	100
VBI-80G-15L	φ800	φ795	φ822	φ762	φ1000	φ920	150
VBI-90G-15L	φ900	φ895	φ924	φ862	φ1140	φ1060	150

荷重仕様：歩道用
(内圧0.10MPaの耐圧)



PHOTO:VBI-60L-7L



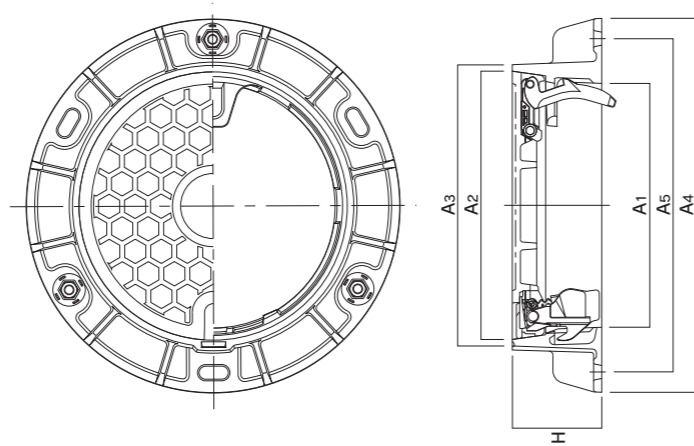
Giシリーズ 小型グラウンドマンホール(直接蓋)



PHOTO : WA-33G-11LP

●特長

1. 可とう性のある管接続アダプタの使用により耐震性を確保
2. 管接続アダプタ等の使用により、90%の管勾配対応となり水平設置が可能
3. フレキシブルに対応できる管接続アダプタにより、主要管種(VU管、HP管、CP管、REC管、スーパースリーブ管、リブパイプ)とダイレクトに接続が可能
4. 各種インパートと、管接続アダプタの角度調整機能により流入角度90~270度の範囲で連続的に対応できるため、従来の自在継手が不要
5. 直接蓋方式により、鉄蓋の沈下を防止
6. 基礎調整部施工材のハイジャスター®で、スピーディな施工が可能。併せて使用するAJフレームホルダで斜面施工であっても確実なレベル調整が可能



※写真はレジマシマンホールRMC30と組み合わせた製品です。

型 式	荷重仕様	寸 法(mm)					
		A1	A2	A3	A4	A5	H
WA-33G-11LP	T-25	φ 300	φ 330	φ 346	φ 460	φ 410	110
WA-33P-11LP	T-14						

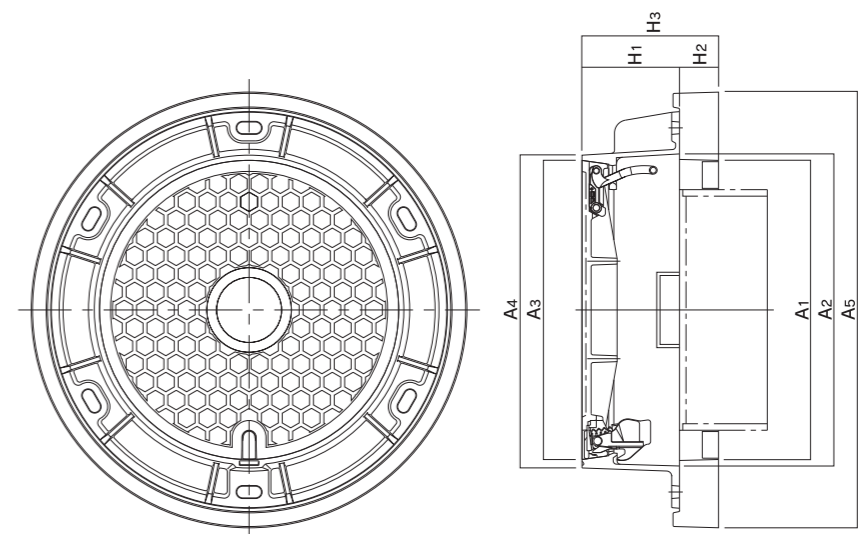
小型グラウンドマンホール(防護蓋)



PHOTO : WA-40G-15L

●特長

1. 車両の通行や重量物の落下などによる公共機本体の破損を防止
2. 側圧から公共機本体を保護
3. 手では簡単に開けられないV型構造により、不法投棄やガタツキを防止
4. 枠内周部の凸部分が少ないため、防護蓋として十分な有効内径を確保
5. 施工時の路面合わせや、立上がり管の芯合わせが容易
6. 表面模様は耐スリップタイプもあり



型 式	荷重仕様	寸 法(mm)								立上がり管
		A1	A2	A3	A4	A5	H1	H2	H3	
WA-46G-15L	T-25	φ 460	φ 480	φ 460	φ 476	φ 670	150	60	210	φ 350
WA-46P-15L	T-14									
WA-40G-15L	T-25	φ 400	φ 420	φ 400	φ 416	φ 610	150	60	210	φ 300
WA-40P-15L	T-14									

汚水柵鉄蓋 (VA型)

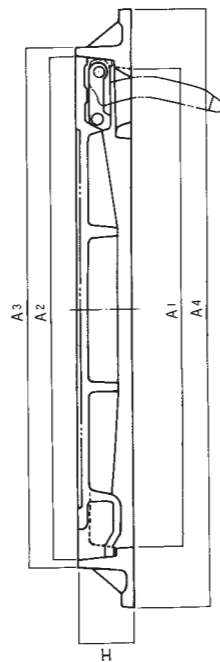
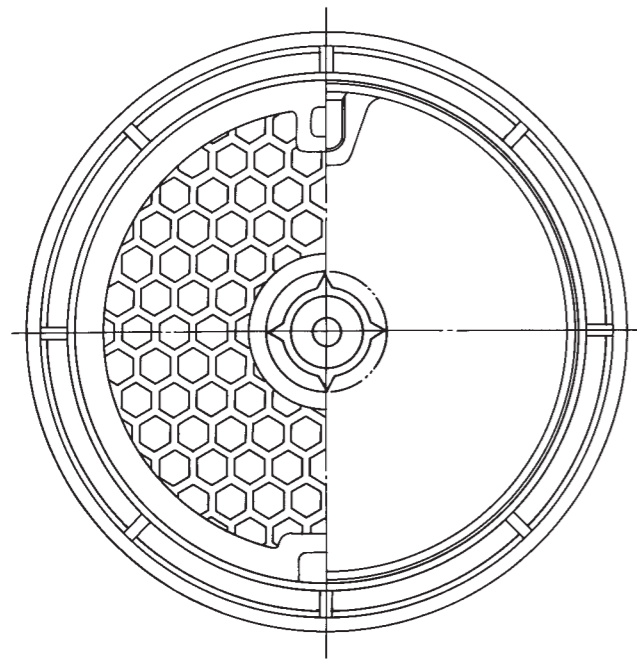


PHOTO:VA-40P-4L

荷重仕様：軽車道用(T-14)

●特長

1. V型勾配によるガタツキ防止型
2. 蓋裏蝶番による180度垂直転回、360度水平旋回方式
3. 袋式パール穴の採用による臭気流出防止構造



型 式	寸 法(mm)				
	A1	A2	A3	A4	H
VA-30P-4L	φ 3 0 0	φ 3 2 0	φ 3 3 2	φ 4 0 0	4 5
VA-35P-4L	φ 3 5 0	φ 3 7 0	φ 3 8 4	φ 4 5 0	4 5
VA-40P-4L	φ 4 0 0	φ 4 2 0	φ 4 3 4	φ 5 0 0	4 5
VA-45P-4L	φ 4 5 0	φ 4 7 0	φ 4 8 6	φ 5 5 0	4 5
VA-50P-4L	φ 5 0 0	φ 5 2 0	φ 5 3 6	φ 6 0 0	4 5

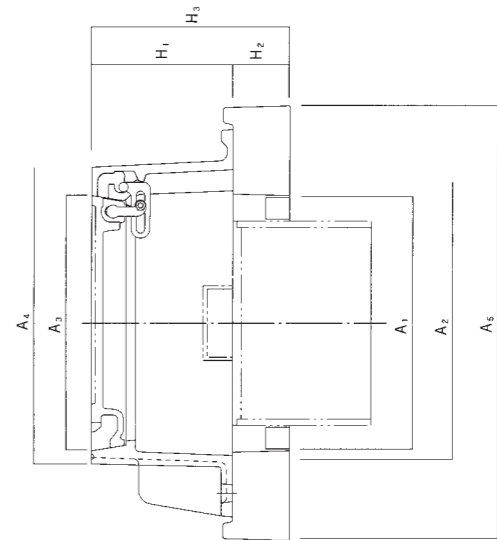
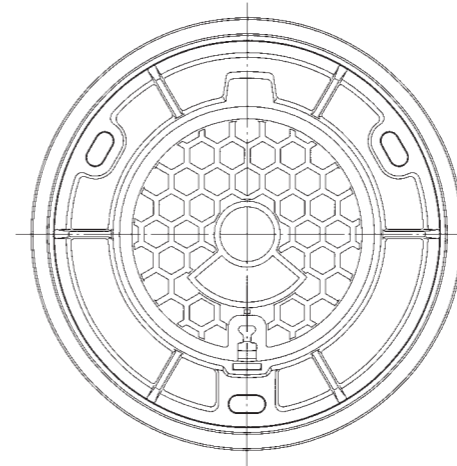
小口径汚水柵鉄蓋



PHOTO:WK-27G-15L

●特長

1. 車両の通行や重量物の落下などによる公共柵本体の破損を防止
2. 側圧から公共柵本体を保護
3. 手では簡単に開けられないV型構造により、不法投棄やガタツキを防止
4. 受枠内周部の凸部分が少いため、防護蓋として十分な有効径を確保
5. 施工時の路面合わせや、立上がり管の芯合わせが容易
6. 表面模様は耐スリップタイプもあり



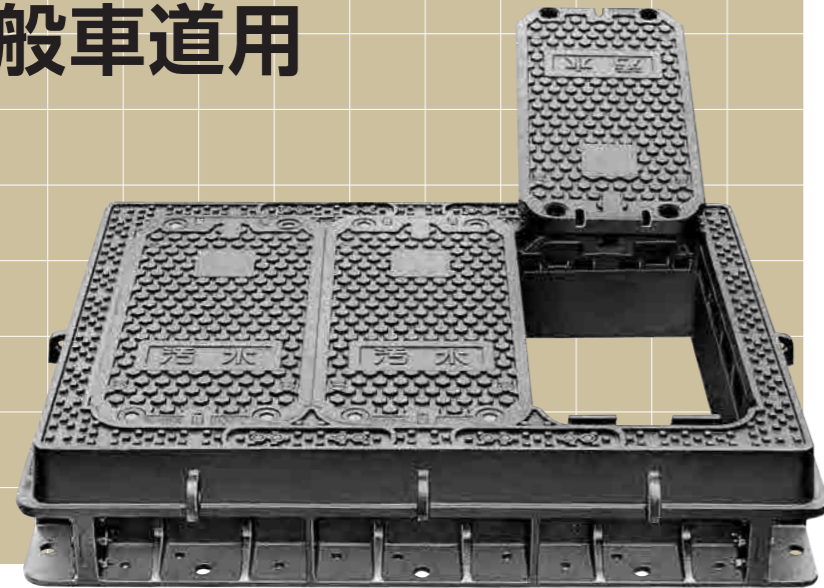
型 式	荷重仕様	寸 法 (mm)													
		A1	A2	A3	A4	A5	H1	H2	H3						
標準型	WK-22G-15L T-25	220	230	220	234	420	150	60	210						
	WK-22P-15L T-14							60	210						
	WK-22W-15L 歩道用							30	180						
	WK-27G-15L T-25							60	210						
	WK-27P-15L T-14							60	210						
簡易型	WK-27W-15L 歩道用	270	280	270	284	460	150	30	180						
	FC-20W-150 歩道用							180	203	蓋200.5 柵201	213	330	150	25	175
	FC-25W-150 歩道用							230	251.4	蓋250.5 柵251	264	380	150	25	175
FA-39W-150 歩道用	360	396.4	蓋395.5 柵396	412	540	150	25	175							

※台座については再生プラスチック製とレジンコンクリート製を準備しています。

下水道用鑄鉄製防護蓋(簡易型)
歩道や宅地内に設置される柵の長期的な保護と維持管理のための下水道用鑄鉄製防護蓋(簡易型)もそろえています。



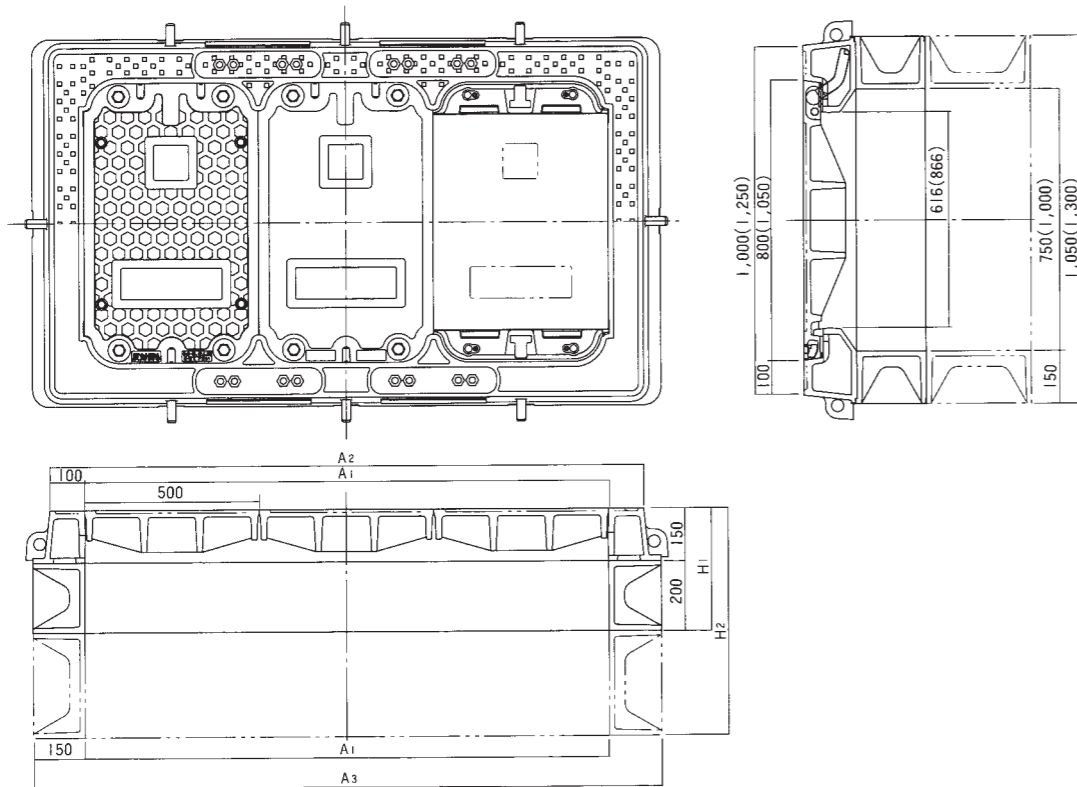
大型連結式・V型勾配鉄蓋 一般車道用



荷重仕様：一般車道用(T-25)

●特長

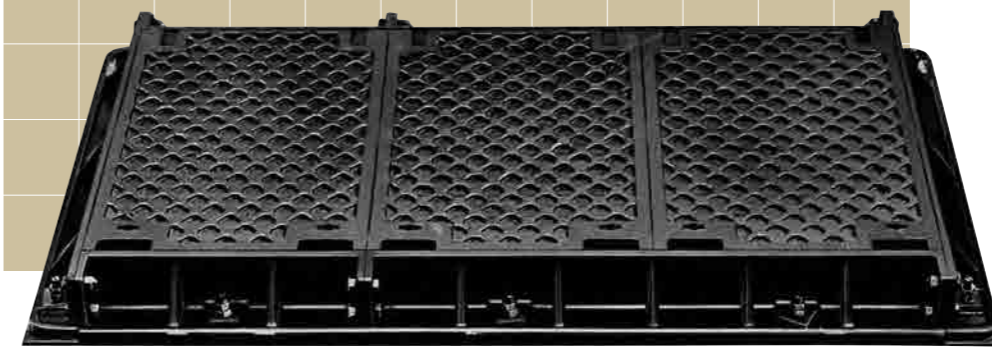
1. 開口部のスペースにあう連結式
2. R勾配によるガタツキ防止型
3. 蓋は360度水平旋回開閉型
4. ステンレス製防水中蓋の取付が可能



型 式	サ イ ズ	寸 法 (mm)				
		A1	A2	A3	H1	H2
NBRB-1(2)2G-15B	750(1000)×1000	1000	1200	1300	350	—
NBRB-1(2)3G-15B	750(1000)×1500	1500	1700	1800	350	—
NBRB-1(2)4G-15B	750(1000)×2000	2000	2200	2300	350	—
NBRB-1(2)5G-15B	750(1000)×2500	2500	2700	2800	350	—
NBRB-1(2)6G-15B	750(1000)×3000	3000	3200	3300	350	—
NBRB-1(2)7G-15B	750(1000)×3500	3500	3700	3800	—	650
NBRB-1(2)8G-15B	750(1000)×4000	4000	4200	4300	—	650
NBRB-1(2)9G-15B	750(1000)×4500	4500	4700	4800	—	650
NBRB-1(2)0G-15B	750(1000)×5000	5000	5200	5300	—	650

- 1000mmタイプの場合には()内の数字を参照下さい。
- 750(1000)mm×3000mm(6枚蓋)までの製品にはチャンネルが1段、750(1000)mm×3500mm(7枚蓋)以上の製品にはチャンネルが2段セットされます。
- マーク、文字は御指定に応じて鋳出し致します。
- マーク、文字座部分は模様にもできます。

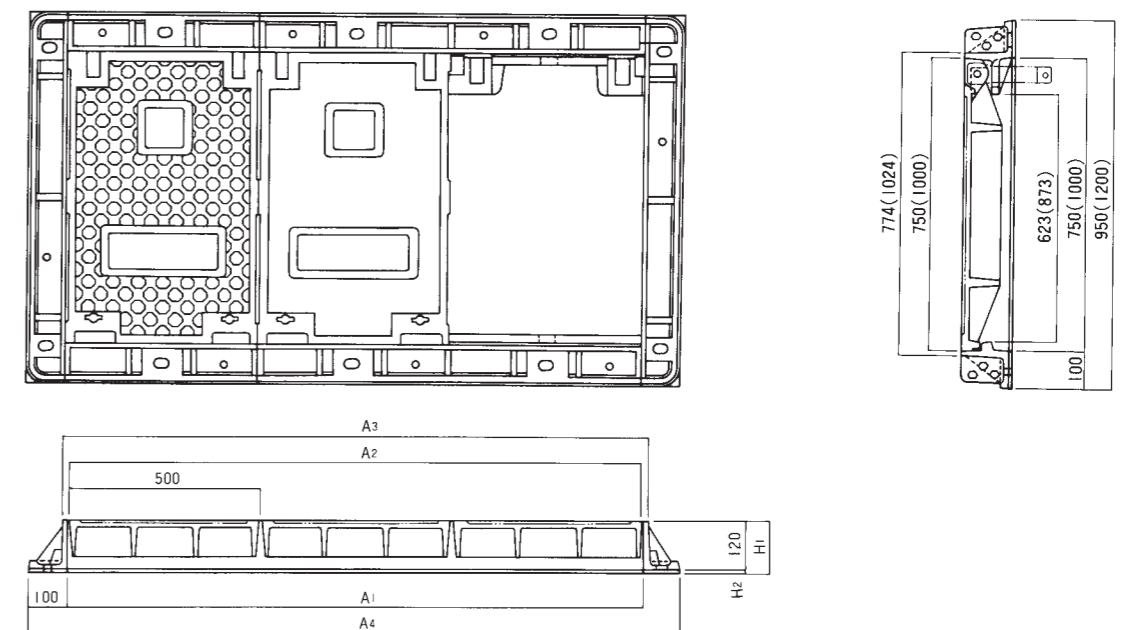
大型連結式・鉄蓋・歩道用



荷重仕様：歩道用

●特長

1. 開口部のスペースにあう連結式
2. 蓋は180度垂直転回開閉型



型 式	サ イ ズ	寸 法 (mm)					
		A1	A2	A3	A4	H1	H2
BF-1(2)1L-12L	750(1000)×500	500	500	524	700	130	10
BF-1(2)2L-12L	750(1000)×1000	1000	1000	1024	1200	130	10
BF-1(2)3L-12L	750(1000)×1500	1500	1500	1524	1700	130	10
BF-1(2)4L-12L	750(1000)×2000	2000	2000	2024	2200	130	10
BF-1(2)5L-12L	750(1000)×2500	2500	2500	2524	2700	130	10
BF-1(2)6L-12L	750(1000)×3000	3000	3000	3024	3200	130	10
BF-1(2)7L-12L	750(1000)×3500	3500	3500	3524	3700	220	100
BF-1(2)8L-12L	750(1000)×4000	4000	4000	4024	4200	220	100
BF-1(2)9L-12L	750(1000)×4500	4500	4500	4524	4700	220	100
BF-1(2)0L-12L	750(1000)×5000	5000	5000	5024	5200	220	100

※1000mmピッチの場合には、()内の数字を参照して下さい。

基本仕様

鉄蓋専用材質(球状黒鉛鑄鉄)

当社の鉄蓋専用材質(球状黒鉛鑄鉄)は、他の材質に比較して引張り強度が高く、かつ伸びを適正に調整しています。鉄蓋の材質として伸びが小さすぎると耐衝撃性が劣るため破損の危険性があり、また、逆に伸びが大きすぎるとたわみ変形を起こしやすくなり、ガタツキ騒音の原因となります。

鉄蓋専用材質(球状黒鉛鑄鉄)はこれらの相反する問題を解

決し、鉄蓋に最も適した材質にするため特殊合金元素を配合したもので、弾性限界が高く、かつ負荷時のたわみに対する復元性が大きいので、鉄蓋の疲労による破壊や変形を起こすことがほとんどありません。

さらに、鉄蓋の材質として重要な耐摩耗性や耐食性も他の材質と比べて優れているという特長を備えています。

	鉄蓋専用材質 (球状黒鉛鑄鉄:蓋用)	鉄蓋専用材質 (球状黒鉛鑄鉄:受枠用)	一般球状黒鉛鑄鉄	普通鑄鉄
材質各種の顕微鏡写真				
引張り強さ	700N/mm以上	600N/mm以上	450N/mm以上	250N/mm以上
伸び	5~12%	8~15%	7~25%	0.5%
ブリネル硬度	235HBW以上	210HBW以上	170~200HBW以上	150~200HBW以上
耐食試験*	0.5g以下	0.8g以下	1.0g以下	4.1g以下
特長	鉄蓋にとって最も重要な部分である蓋の材質を作るために開発された材質で、独自の溶解方法と特殊合金元素の配合により、高耐力、高硬度でかつ耐衝撃性と耐重性を考慮して、伸びを5~12%としている。また、耐摩耗性、耐食性にも極めて優れている。	鉄蓋専用材質:蓋用と比較して、やや伸びを多くしたのが特長で、蓋用材質の長所を生かしつつ、粘り、耐衝撃性、靱性を要求されるV型勾配受け構造の受枠等の材質として開発されている。また、一般球状黒鉛と比較して、耐摩耗性、耐食性にも優れている。	普通鑄鉄に比べて強度もかなり高く衝撃にも強いが、硬度が低く摩耗しやすい。また伸びが多すぎると変形が大きく、鉄蓋の材質としては十分満足いくものではない。	鉄の基地の中に片状黒鉛が多量に入っているため、強さばかりでなく、伸びがほとんどないため衝撃に極めて弱い。また、耐摩耗性、耐食性にも劣り鉄蓋の材質としては適しているとはいえない。

※耐食試験条件: 供試材 φ24±0.1mm 厚さ3±0.1mm
 試験環境 20±2℃
 試験方法 (1:1)塩酸水溶液100ml中に連続96時間浸漬

鉄蓋の仕様区分

仕様区分	試験荷重 (kN)	負荷たわみ (mm)	残留たわみ (mm)	破壊荷重 (kN)	荷重仕様
G	210	2.2以下	0.1以下	700以上	一般車道用 (T-25)
P/R	120	2.2以下	0.1以下	400以上	軽車道用 (T-14)
W ^{※1}	—	—	—	200以上	歩道用
W ^{※2}	70	2.2以下	0.1以下	230以上	歩道用

(負荷たわみ、残留たわみ:試験荷重分の初荷重をかけた除荷重後検査を行う)
 ※1 上記仕様値はφ600の人口鉄蓋に200×500%の載荷板を使用した場合を基準に計算されています。
 ※2 RX-63Wの場合

副資材・関連製品

① ヒノタイト®

1. 接着強度の強い二液性の特殊エポキシ樹脂接着剤です。
2. 混合乾燥砂と混合することにより鉄蓋の高上げ、嵩下げ及び基礎工事に使用できます。
3. 硬化時間が短いので工期の短縮が可能です。
4. コンクリートモルタルに比べ高い圧縮強度が得られます。



② ニューハイシール

1. 下樹の接合部に塗布することで、不明水の侵入を防止します。
2. 耐久性に優れたポリウレタン系シーリング材で、長期間高性能を維持します。
3. 硬化後、ゴム状の弾性体となり、振動・伸縮に対する追従性は良好です。
4. 硬化時間が短いので作業性に優れています。(冬期では夏期に比べ硬化時間が長くなります)

※ニューハイシールには専用のプライマー材「ニューハイプライマー」を使用してください。



③ ハイアド®

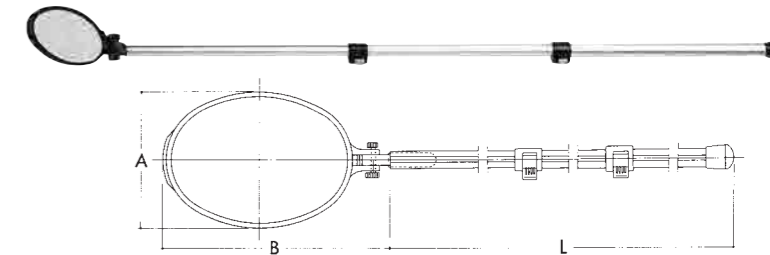
1. 下樹と管との接合部に塗布することにより、止水性の高い接合が可能です。
2. 湿潤面でも優れた接着効果を発揮します。
被着体と十分な摺り付けを行うことにより、構成成分的に周囲の水分子を取り込み、それを移動させる特性をもっていますので、被着体との間の水膜を除去して接着します。
3. エポキシ樹脂が基材のため、接着力、機械的強度、耐水性に優れています。
4. 収縮がほとんどないため、肉やせしない充填効果を発揮します。



④ ヒノミラー

1. 下水管内部の点検が安全に行えます。
2. 伸縮が自由で、携帯に便利です。

型式	寸法 (mm)		
	L	A	B
HM-1	1054	87	189
HM-2	1054	154	243
HM-3	1989	154	243
HM-4	1989	87	189

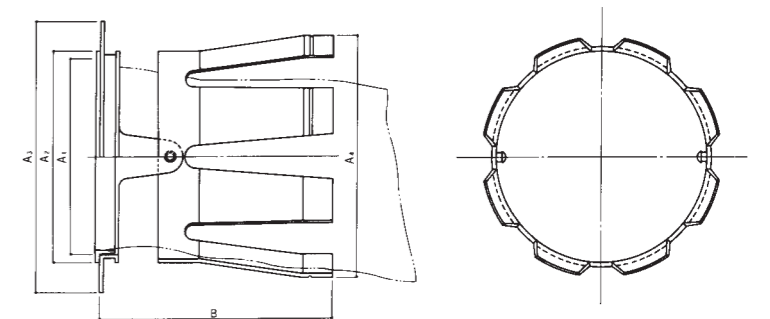


⑤ 防臭リング



1. 雨水樹に取付け、鉄蓋からの汚臭の流出を防止します。
2. 丈夫なビニール製吹流しにより、汚水の流れを妨げることなく汚臭の逆流を防止します。
3. 弾性のあるプラスチック製の本体によりワンタッチの取付けが可能です。
4. 角樹・丸樹それぞれにφ150 φ200のサイズを用意しています。

※合流式雨水樹に使用して雨水樹蓋からの汚臭の流出防止も可能です。



型式	寸法 (mm)				
	A1	A2	A3	A4	B
HB-150K	φ130	φ140	φ180	φ160	156
HB-150M	φ130	φ140	φ180	φ160	138
HB-200K	φ180	φ195	φ240	φ210	156
HB-200M	φ180	φ195	φ220	φ210	138

ヒノデの敏速で的確なサービス、情報は、 全国に広がる販売網から生まれます。

会社概要

- 社名
日之出水道機器株式会社
- 創業
1919年(大正8年)6月8日
- 資本金
2億7千万円
- 売上高
248億円(2014年6月期)
- 所在地
本社／福岡市博多区堅粕5-8-18(ヒノデビルディング)
東京本社／東京都港区赤坂3-10-6(ヒノデビル)
- 主要営業種目
 - 上水道
消火栓鉄蓋、仕切弁鉄蓋、防水鉄蓋、特殊大型鉄蓋、
上水道用下柵(ハイビット®)、樹脂製メータボックス、
地上式メータユニット、止水栓ボックス
 - 下水道
グラウンドマンホール(人孔鉄蓋)、汚水柵鉄蓋、
雨水柵鉄蓋、横断用グレード、防水鉄蓋、特殊大型鉄蓋、
下水道用下柵(ハイビット®)、樹脂被覆製足掛金物
 - NTT
NTT規格鉄蓋、NTT規格樹脂製品
 - 電力
電力用鉄蓋、電力用樹脂製品
 - ガス
ガス用鉄蓋、ガス用下柵(ハイビット®)
 - 景観製品
カラー鉄蓋(カラーストリーマー)
樹木保護盤(ツリーモール®)
プラスチック擬木

