

魚介類の遡上にやさしい魚道

遊泳

[水路タイプ]

[粗石付斜曲面タイプ]

せき流



共和コンクリート工業株式会社

遊泳



■特 長

- アイスハーバータイプ・バーチカルスロットタイプ・混合タイプ・全越流タイプ、etc、様々なタイプを選択できます。
- 水路巾は1,000~3,000まであり、条件に合わせた設計が可能です。
- その形状の複雑さから現場での型枠組立、配筋、コンクリート打設、型枠脱型という困難な作業を、ブロックのセット及び止水ゴム貼付け、ボルト締めのみと容易にします。
- 隔壁は、プレキャストのみが可能な魚の遡上を助ける構造を現実化しています。

■用 途

- 砂防ダム、落差工等、魚類にとっての障害に対し遡上ルートをつくる。



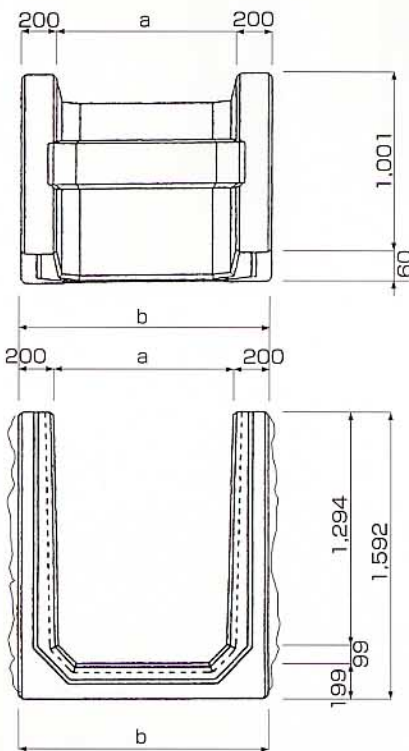
■規格諸元

呼び名		主要寸法 (mm)	体積 (m^3)	参考重量 (kg)	使用数 (個/m)
水路部	Aタイプ	1000型	1,600×1,400×996	0.9291	2,136.0
		2000型	1,600×2,400×996	1.1530	2,651.0
		3000型	1,600×3,400×996	1.3014	2,993.0
	Bタイプ	1000型	1,600×1,400×996	0.9747	2,241.0
		2000型	1,600×2,400×996	1.1732	2,698.0
		3000型	1,600×3,400×996	1.3718	3,155.0
隔壁部	全越流タイプ	1000型	1,050×1,077×200	0.1859	427.0
		2000型	1,050×2,077×200	0.3970	913.0
	アイスバータイプ	1600型	1,450×1,674×500	0.5206	1,197.0
		3000型	1,450×3,074×500	0.8829	2,030.0
	パーチカルスロットタイプ	1,589×1,450×777	0.5331	1,226.0	1.0
混合タイプ	1,580×1,450×777	0.5440	1,251.0	1.0	

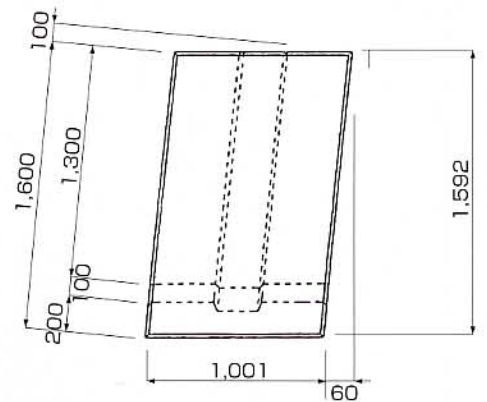
規格寸法図

水路部

A 形

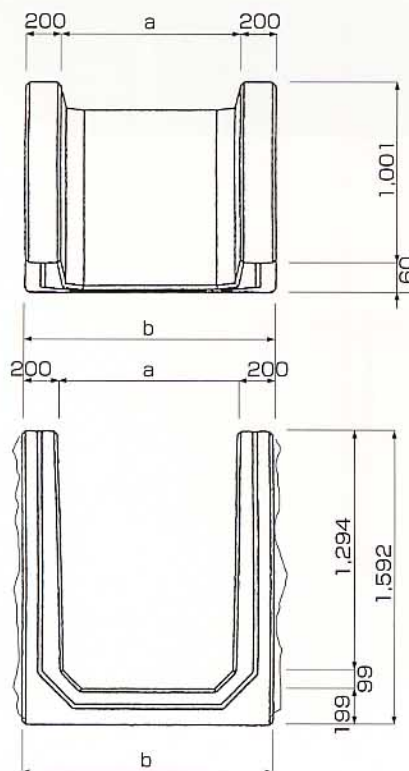


呼び名	a (mm)	b (mm)	体積(m ³)	質量(kg)
1000型	1,000	1,400	0.9291	2,136.0
2000型	2,000	2,400	1.1153	2,565.0
3000型	3,000	3,400	1.3014	2,993.0

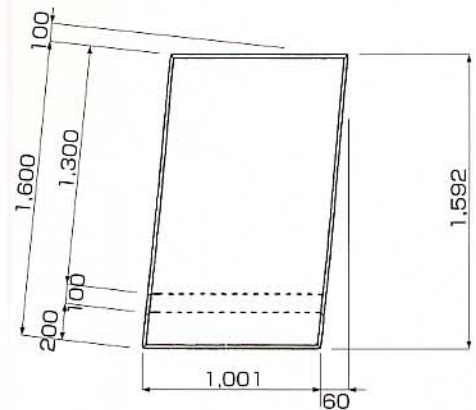


水路部

B 形



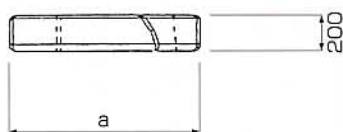
呼び名	a (mm)	b (mm)	体積(m ³)	質量(kg)
1000型	1,000	1,400	0.9747	2,241.0
2000型	2,000	2,400	1.1732	2,698.0
3000型	3,000	3,400	1.3718	3,155.0



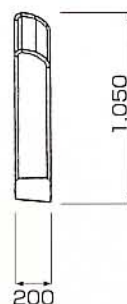
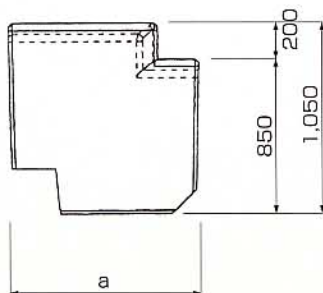
規格寸法図

隔壁部

全越流タイプ

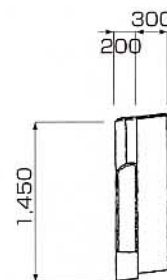
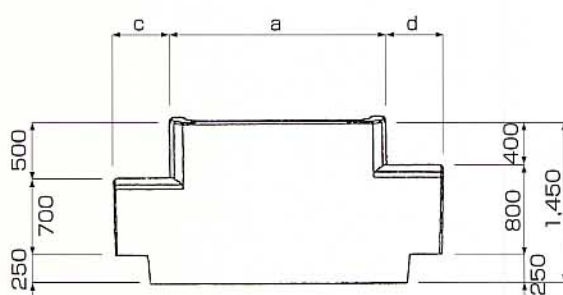
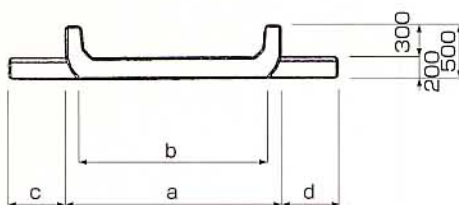


呼び名	a (mm)	体積(m ³)	質量(kg)
1000型	1,077	0.1859	427.0
2000型	2,077	0.3497	804.0



アイスハーバータイプ

隔壁部

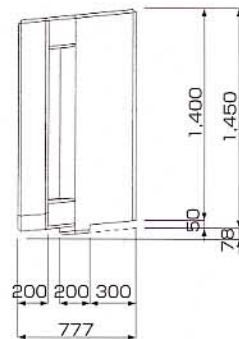
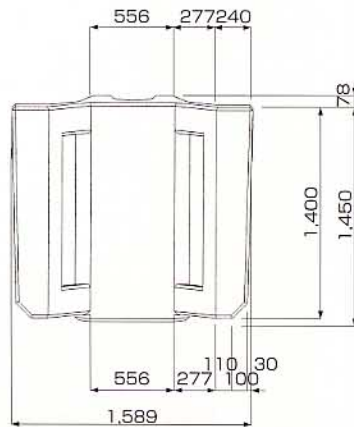
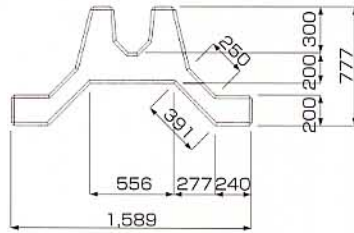


呼び名	a (mm)	b (mm)	c (mm)	d (mm)	体積(m ³)	質量(kg)
1600型	1,000	759	336	338	0.5206	1,197.0
3000型	2,000	1,759	536	538	0.8829	2,030.0

規格寸法図

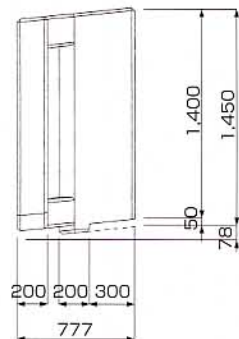
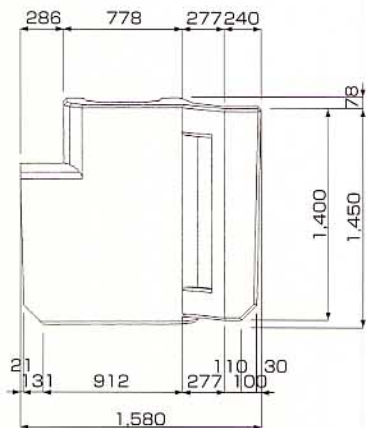
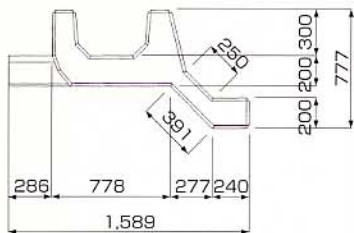
隔壁部

バーチカルスロットタイプ



隔壁部

混合タイプ



数量算出式

数量算出法

区分		計算式	単位
ブロック	A形	$N_A=L/2$	個
	B形	$N_B=L/2$	個
	C形	$N_C=N_B=L/2$	個
プチルゴム		$P=(N_A+N_B+1) \times C$	m
間隙充填材		$V_C=A \times 0.030 \times L$	m ³
砕石量		$V_K=(A+0.200) \times L$	m ³

N_A : A形ブロック数

N_B : B形ブロック数

N_C : C形ブロック数

L : 延長 (m)

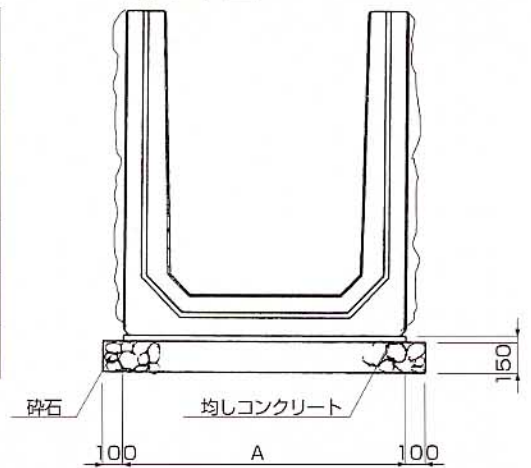
C : 係数

1000形→4,200 (m)

2000形→5,200 (m)

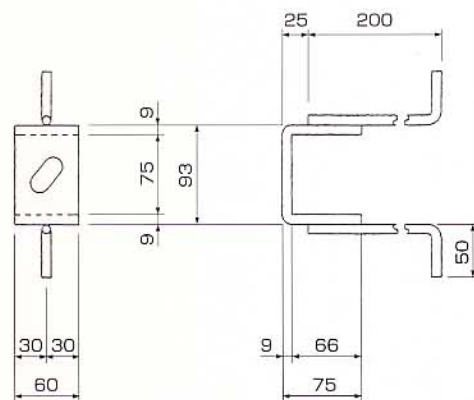
3000形→6,200 (m)

断面図

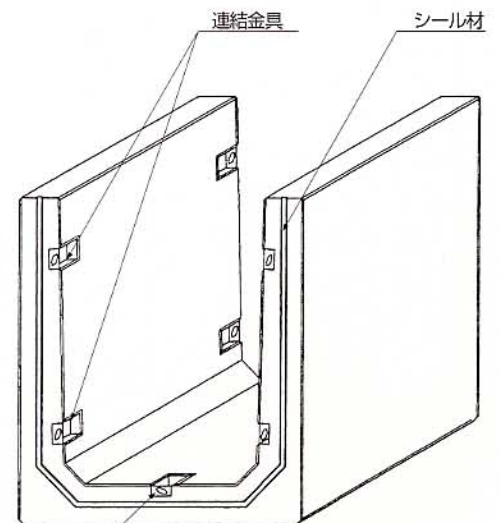


連結詳細図

連結金具



立体図



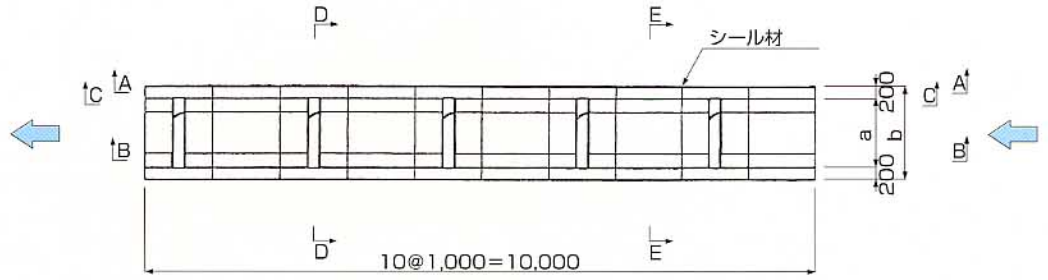
注) 底面の連結金具

1,000~1,500未満 1個

1,500~3,000未満 2個

平面図

全越流タイプ

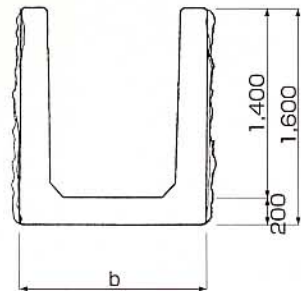
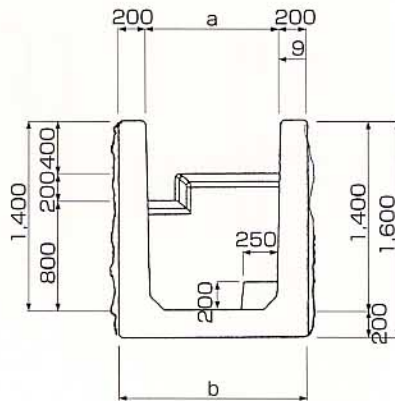


6

断面図

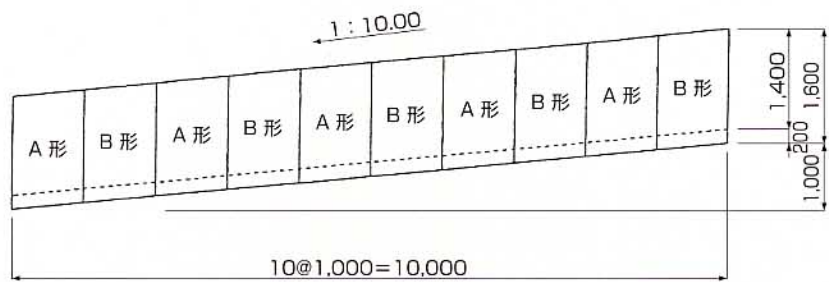
D-D断面 (越流部)

E-E断面 (非越流部)

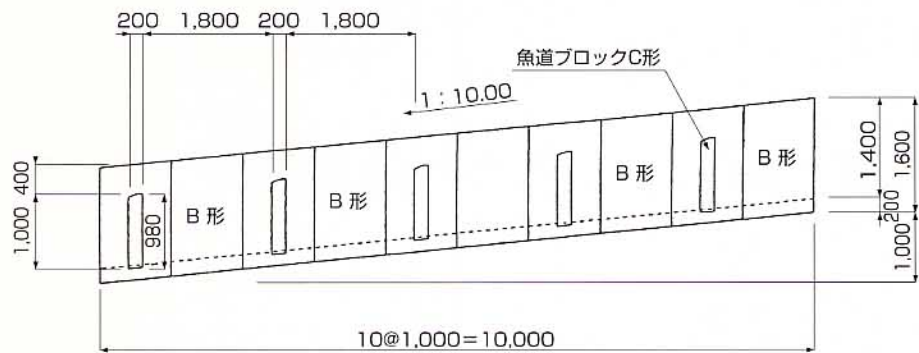


縦断図

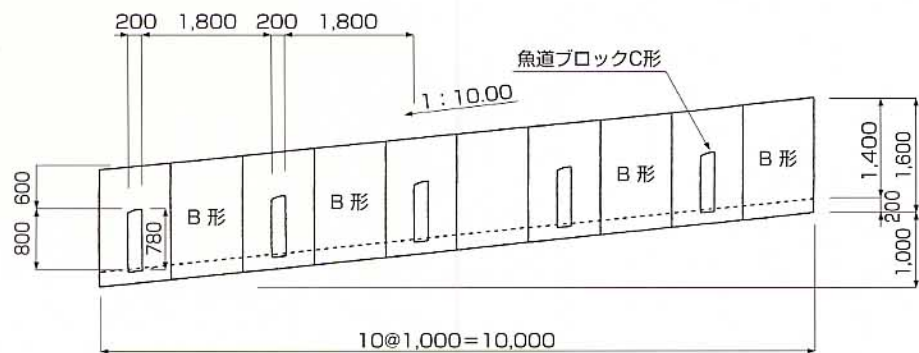
A-A断面



B-B断面

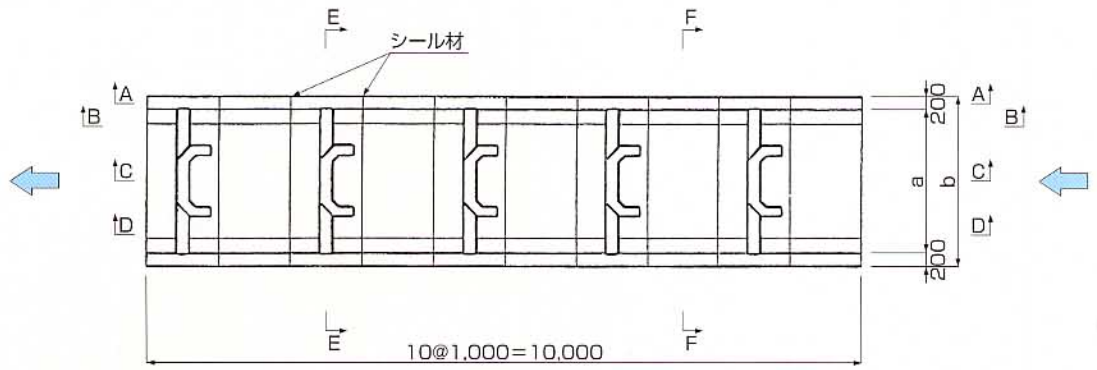


C-C断面



平面図

アイスハーバータイプ

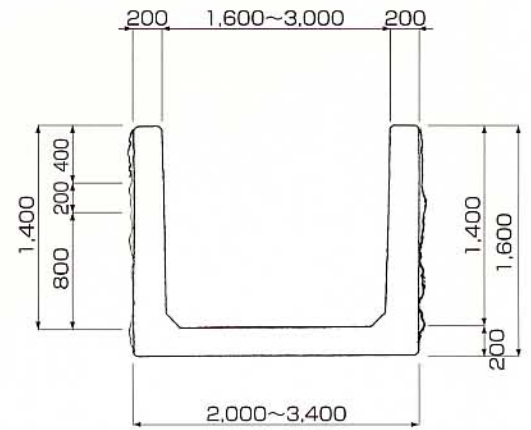
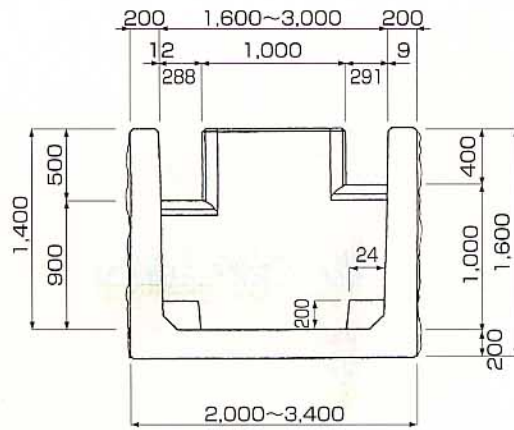


8

断面図

E-E断面 (越流部)

F-F断面 (非越流部)

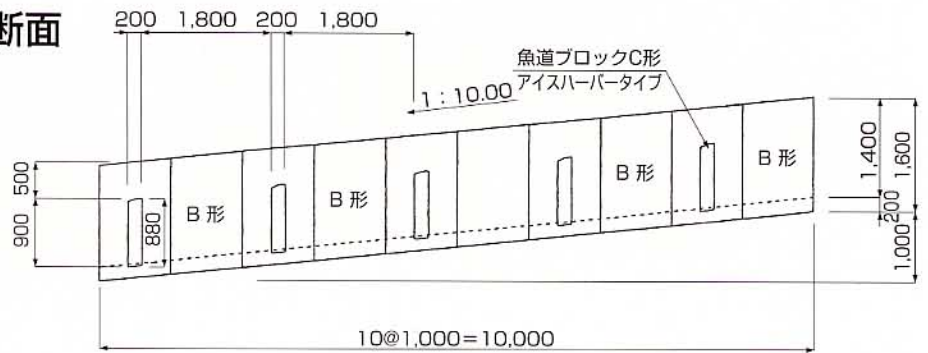


縦断図

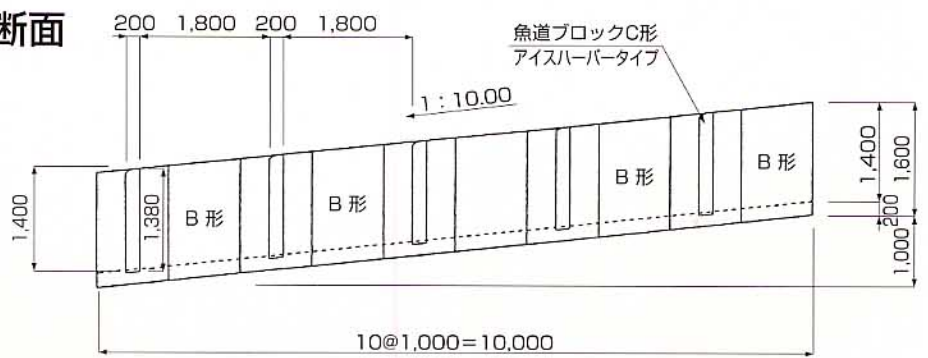
A-A断面



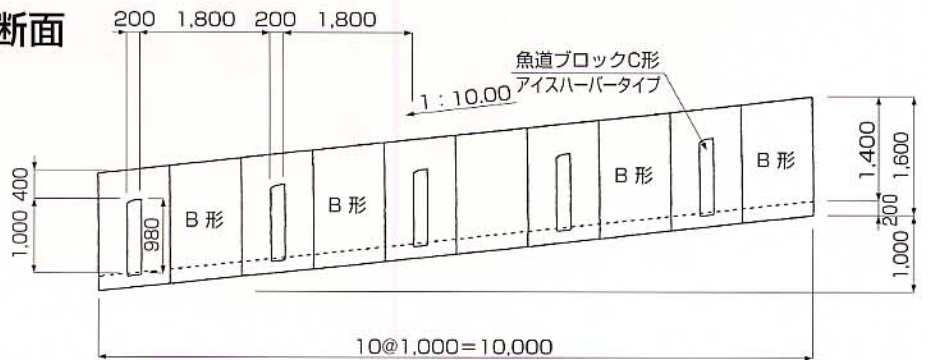
B-B断面



C-C断面

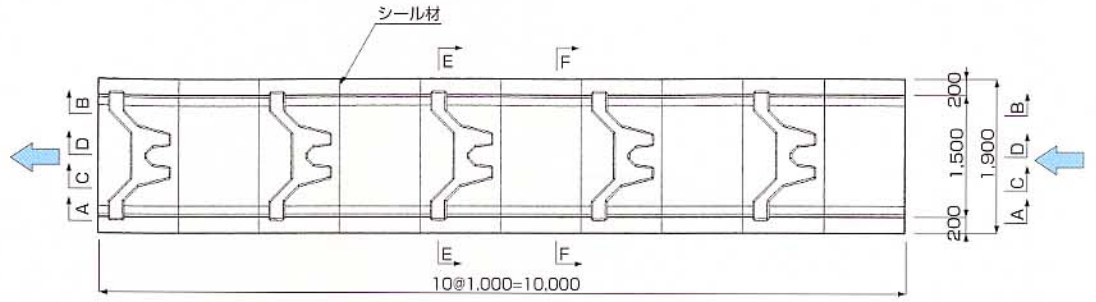


D-D断面



平面図

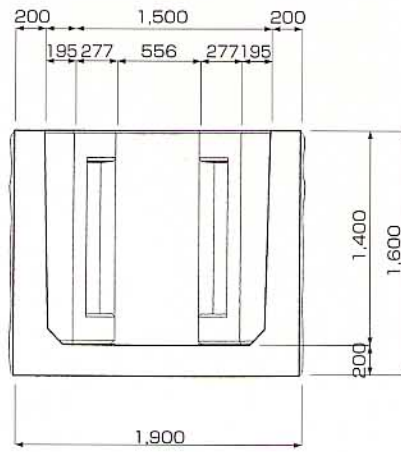
バーチカルスロットタイプ



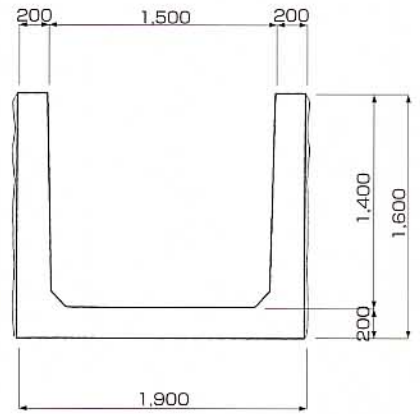
10

断面図

E-E断面

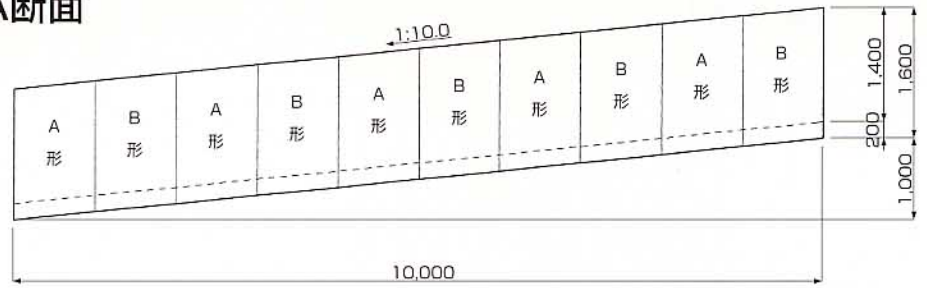


F-F断面

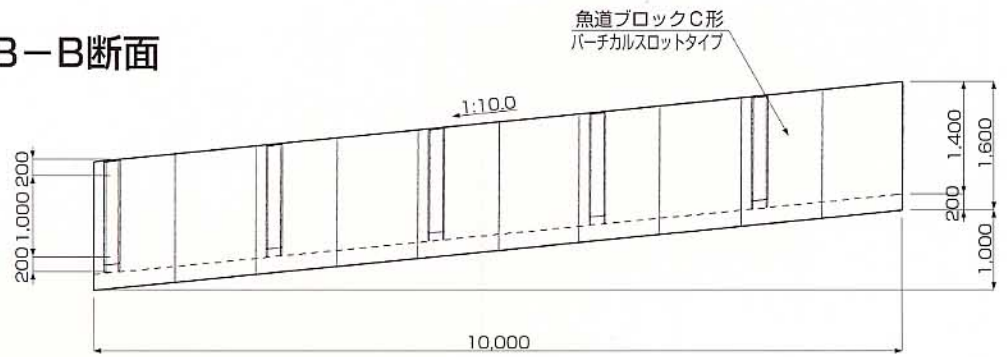


縦断図

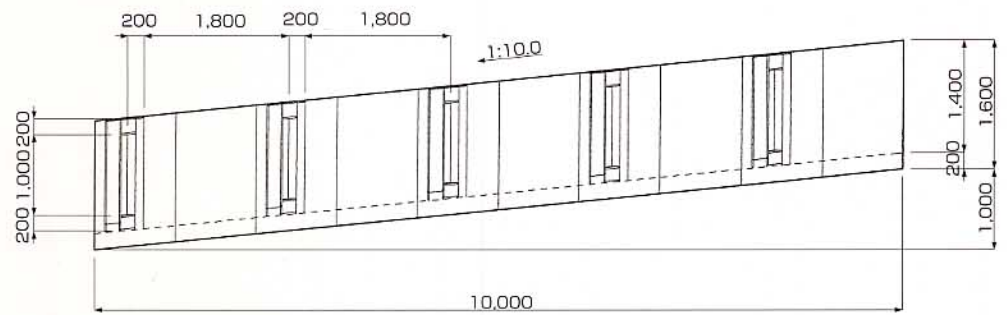
A-A断面



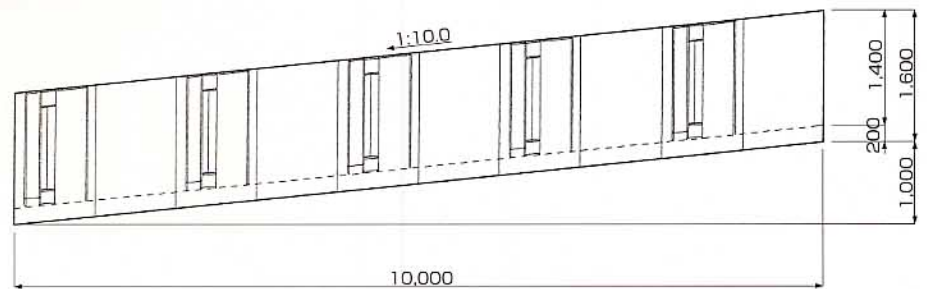
B-B断面



C-C断面



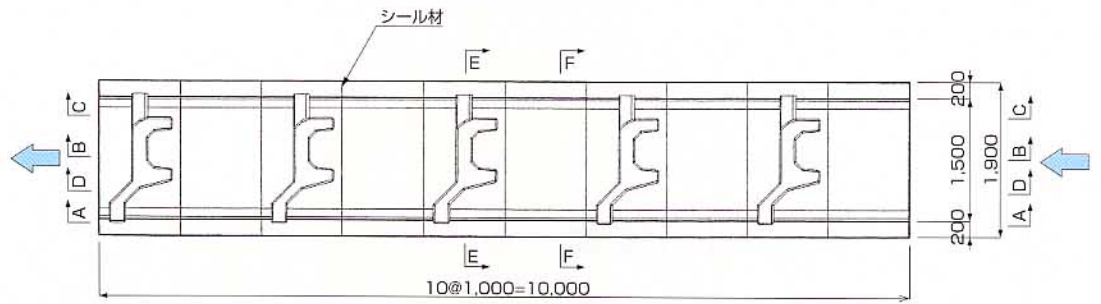
D-D断面



平面図

混合タイプ

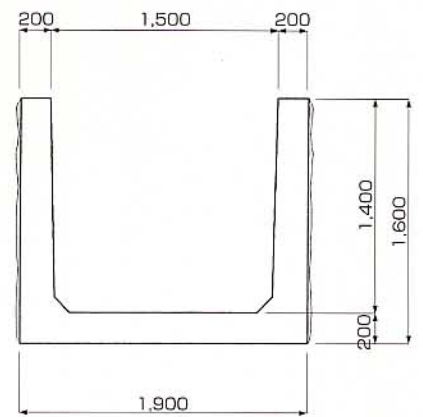
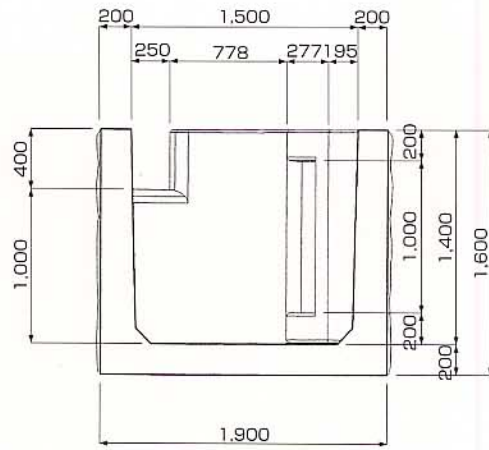
混合タイプ



断面図

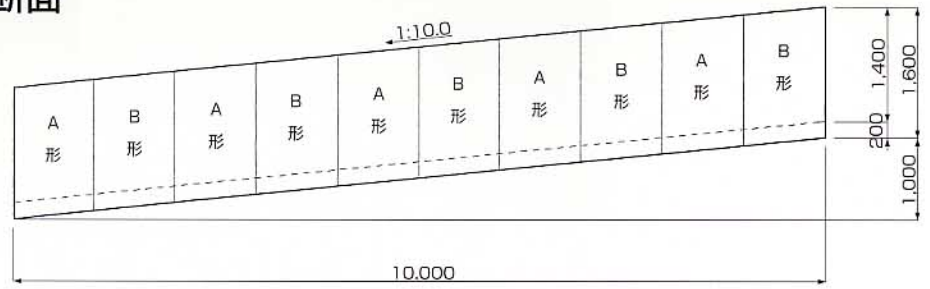
E-E断面

F-F断面

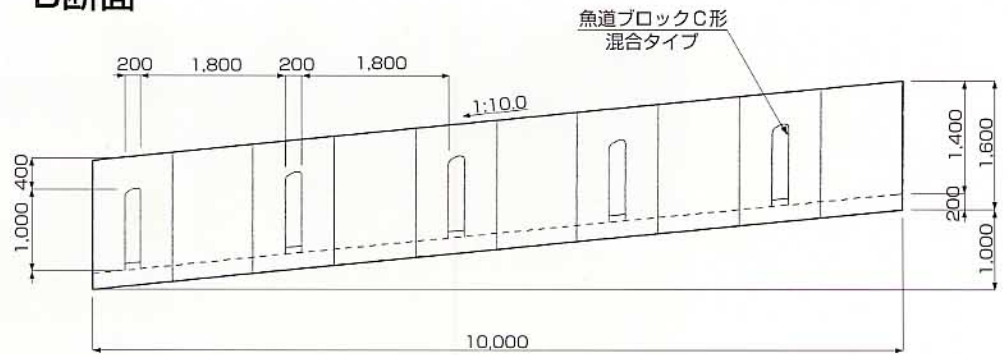


縦断図

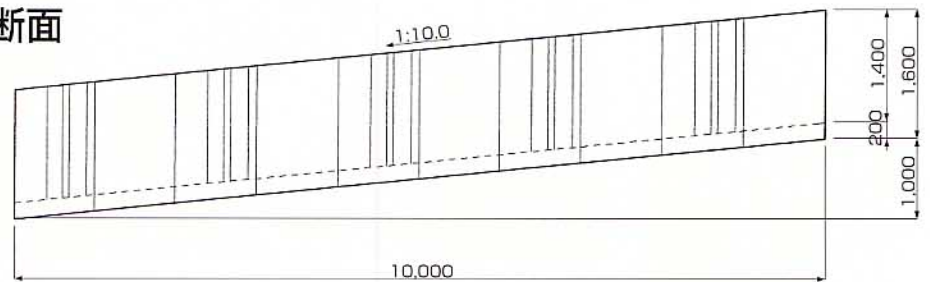
A-A断面



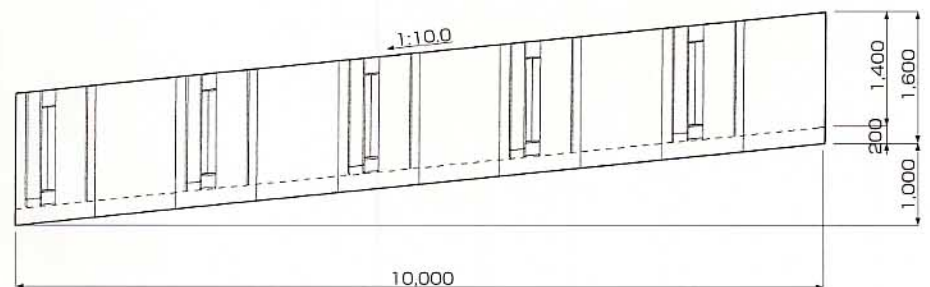
B-B断面



C-C断面



D-D断面



施工写真



普代川筋細沢地区砂防堰堤(魚道工)工事

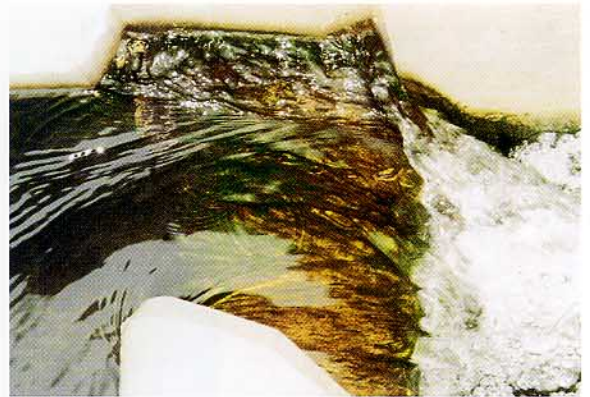
遡上確認

工事中

普代川筋 細沢地区
砂防堰堤(魚道工)工事

区間 下関伊那田野畑村宇細沢
期間 9・3・27^H～9・10・30^H
施工 熊谷建設株式会社
現場責任者 渡辺 守
TEL0194-34-2241

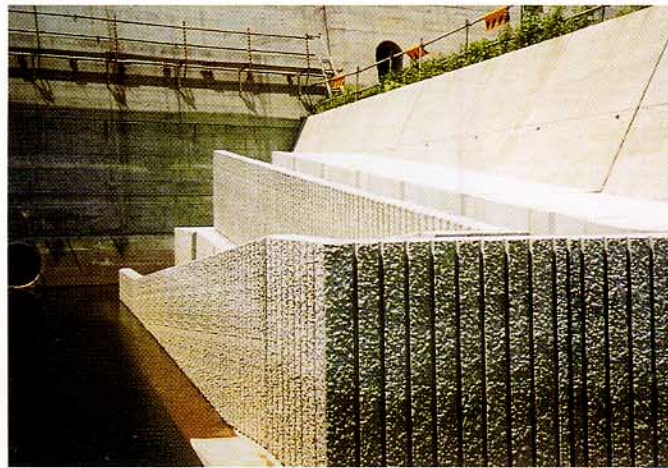
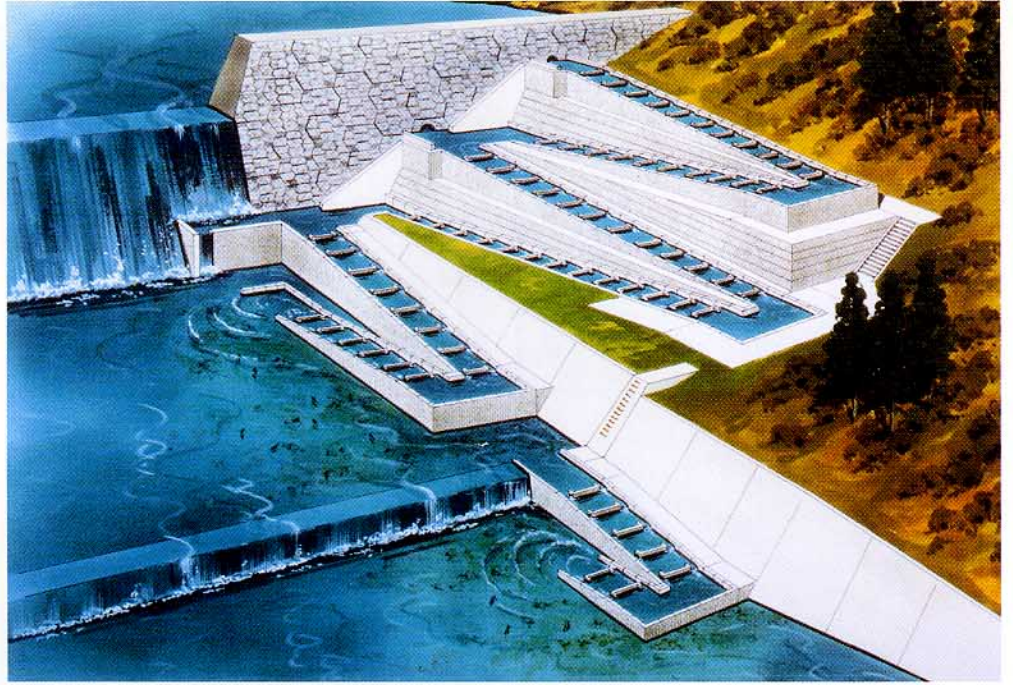
岩手県 岩泉土木事務所
TEL0194-22-3116



魚道内のイワナ



施工写真



施工写真



瀬の沢川筋瀬の沢砂防堰堤(魚道工)工事



施工写真



施工写真



瀬の沢川筋瀬の沢砂防堰堤(魚道工)工事



施工写真



中沢川筋中沢砂防堰堤工事

施工写真



施工写真



永沢川筋細野堰堤魚道工事

施工写真



鹿ノ又川魚道設置工事



施工写真

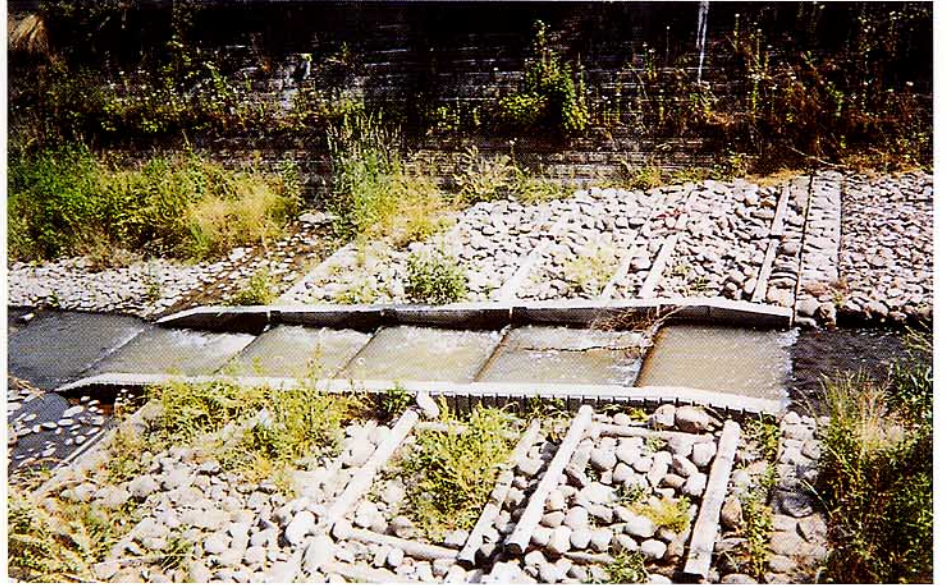


桧木川砂防整備工事



宮守川筋宮守地区護岸工事

施工写真



筑川改修工事



施工写真



最上白川荒廃砂防工事



施工写真



施工写真



キッツ川筋下大森地区砂防堰堤魚道工事

28



施工要領

