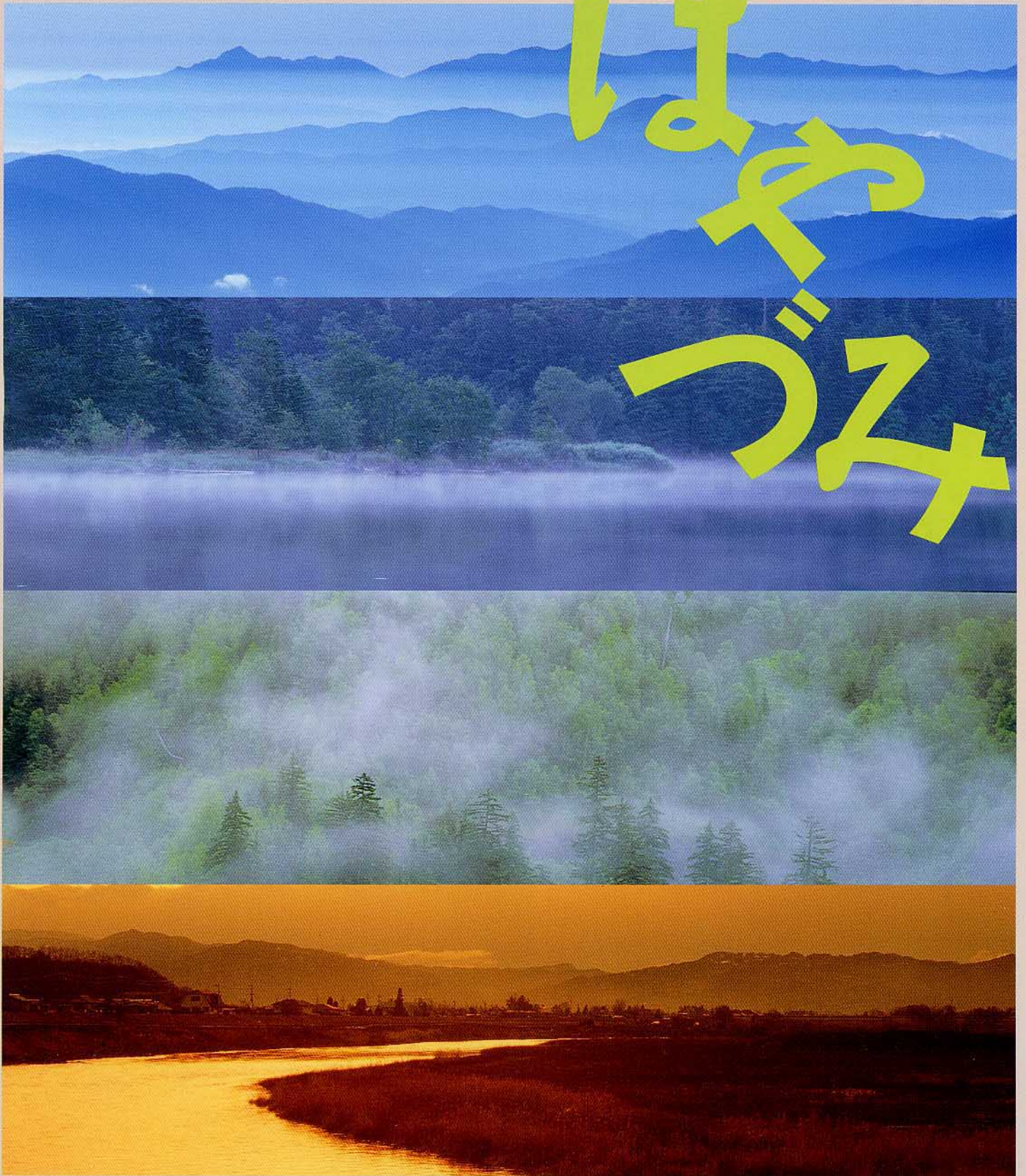


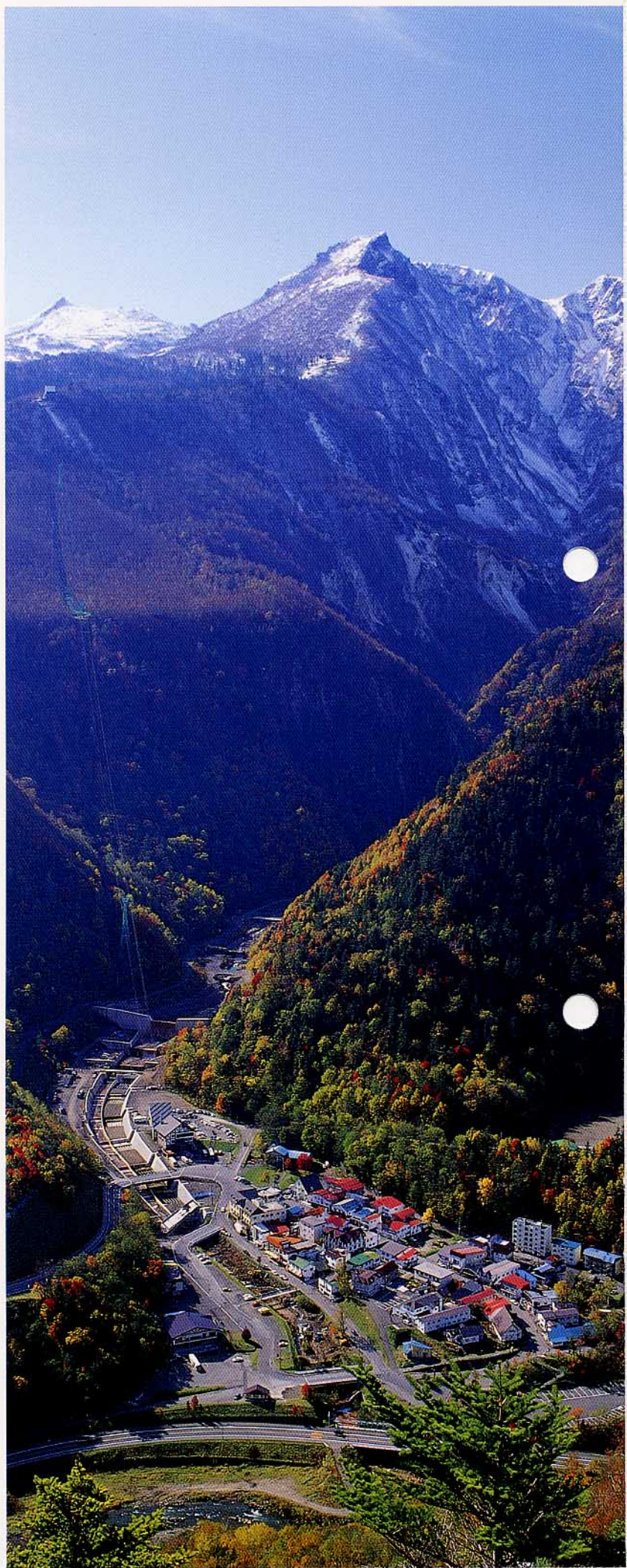
工事の省力化を追求した次代の大型積みブロック



 共和コンクリート工業株式会社

より早く、より強く、より美しく。

土木工事の省力化は時代の要請ともいえる重要なテーマです。
ブロックを大型化し、自立性をもたせることにより作業効率を大幅に高め、
工期の短縮を可能にした「はやづみ」は次代の積みブロックです。





岩手県茂井羅南堰排水路工事

■ 特長

- ①1個当たりが1㎡と大型なので、作業が大幅に単純化され、工期の短縮を図ることができます。
- ②所定の勾配（1:0.5まで）で自立安定する構造となっており、作業の安全性に貢献します。
- ③ブロックの脚部と控部とは胴込コンクリートで包み込まれる形状となっており、擁壁の剛性が高められます。
- ④据付けは、重機を用いて積み上げるだけで、熟練した技能者を必要としません。

■ 用途

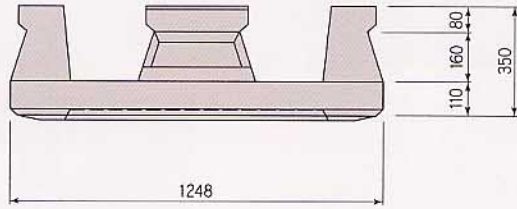
- 道路、鉄道などの土留擁壁工
- 河川、ダムなどの護岸工
- 砂防、治山などの土留擁壁工
- 宅地造成などの土留擁壁工
- 風致地区、観光地、学校などの景観保全工

■ 規格諸元

呼び名	主要部寸法 (mm)	表面模様	体積 (m ³)	参考質量 (kg)	胴込め材料 (m ³ /個)
A 形	800×1248×350	幾可学	0.1540	354	0.196
		擬石	0.1588	365	
B 形	800×623×350	幾可学	0.0990	227	0.078
		擬石	0.0999	229	

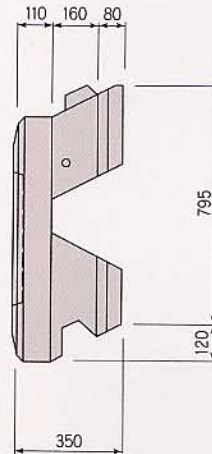
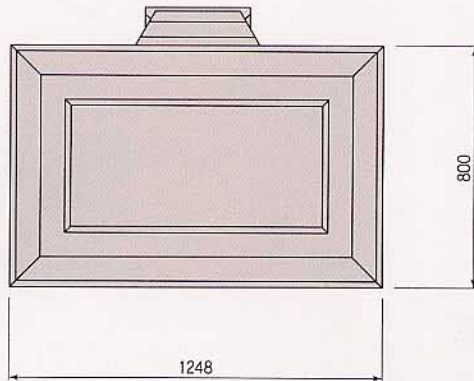
規格寸法図 幾可学模様

A形

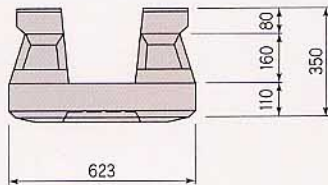


■規格諸元

寸法 (mm)	体積 (m ³)	参考質量 (kg)	胴込め材料 (m ³ /個)
800×1248×350	0.1540	354	0.196

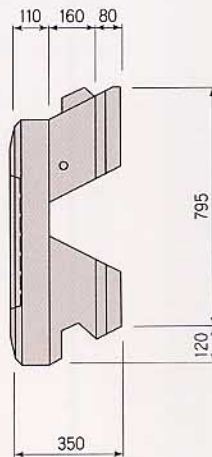
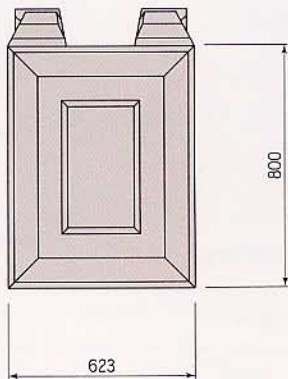


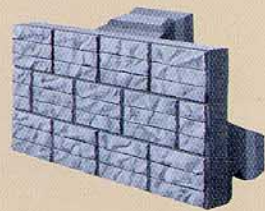
B形



■規格諸元

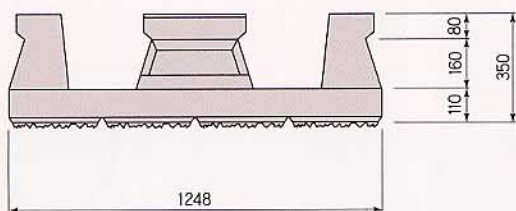
寸法 (mm)	体積 (m ³)	参考質量 (kg)	胴込め材料 (m ³ /個)
800×623×350	0.0990	227	0.078





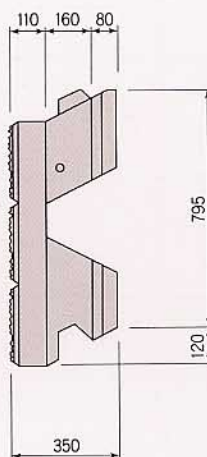
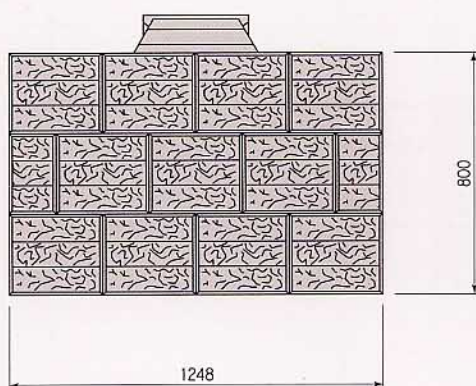
規格寸法図 擬石模様

A形

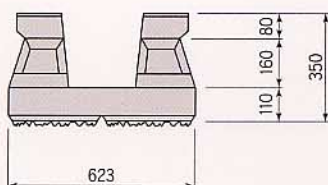


■規格諸元

寸法 (mm)	体積 (m ³)	参考質量 (kg)	胴込め材料 (m ² /個)
800×1248×350	0.1588	365	0.196

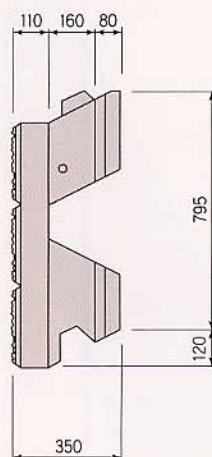
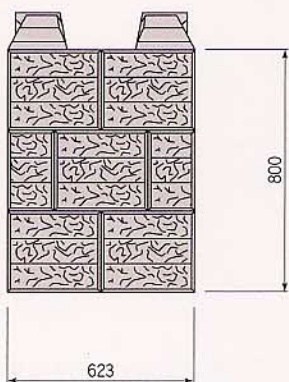


B形



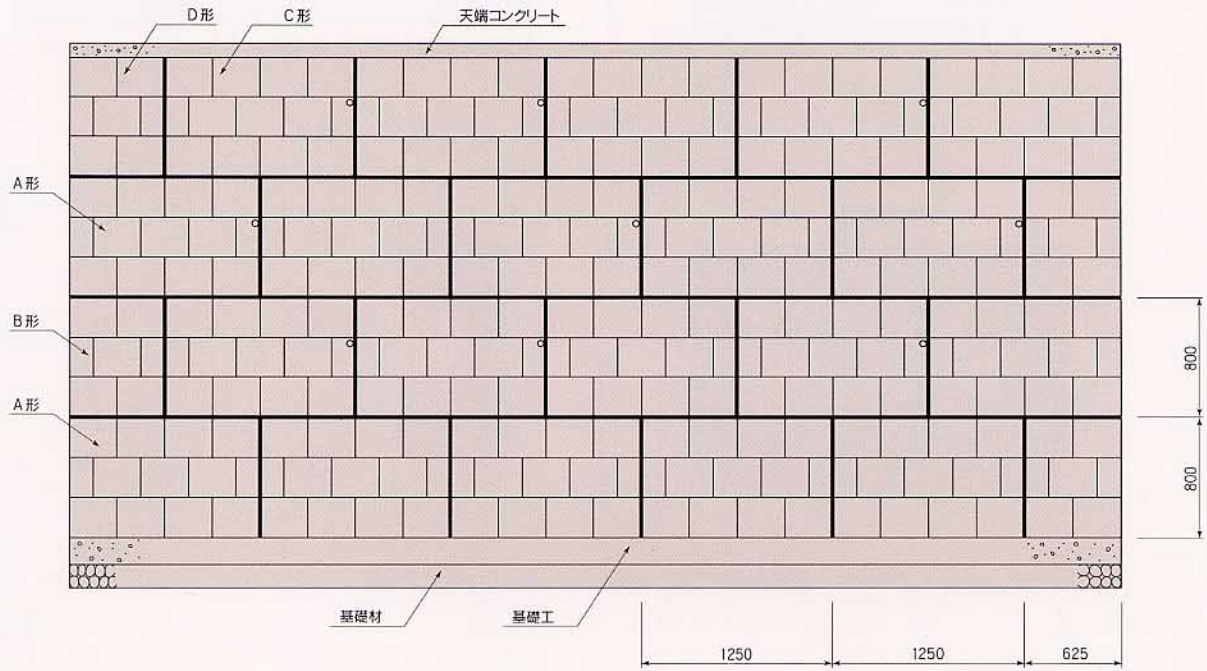
■規格諸元

寸法 (mm)	体積 (m ³)	参考質量 (kg)	胴込め材料 (m ² /個)
800×623×350	0.0999	229	0.078

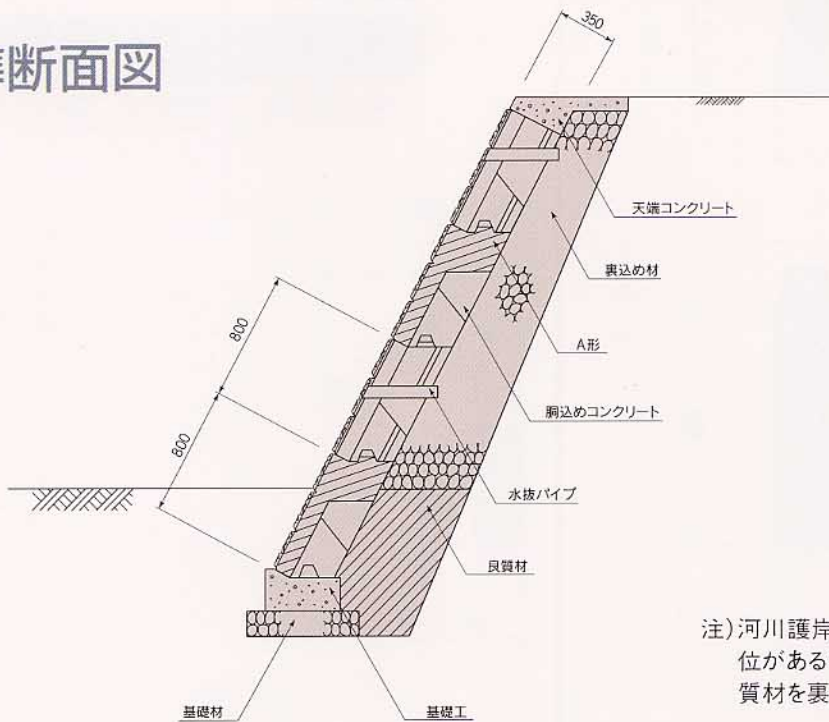


標準組積図・標準断面図

標準組積図

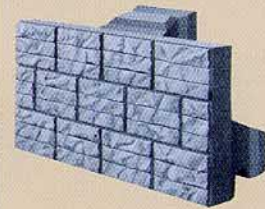


標準断面図



注) 河川護岸または擁壁前面に水位がある場合には、斜線部良質材を裏込め材とします。

擁壁の設計について



許容限界高

はやづみは、JIS A5323コンクリート積みブロック擁壁と同様の扱いをし、擁壁の標準法勾配及び控長は、直高により右表を基準に決めるものとします。

■直高と法勾配及び控長

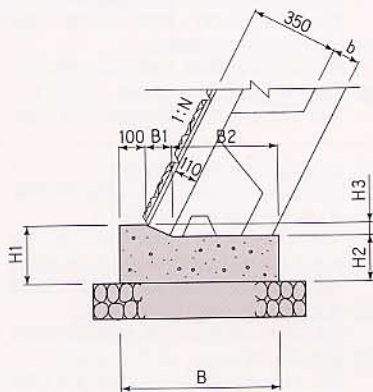
(道路土工指針より)

直 高(m)		0~1.5	1.5~3.0	3.0~5.0
法勾配	盛 土	0.3	0.4	0.5
	切 土	0.3	0.3	0.4
控 長 (cm)	練 積 (胴込めのみ)	35	35	35
	練 積 (胴込め+裏込め)	* 35 + 10 = 45	* 35 + 10 = 45	* 35 + 15 = 50

注1) 表中*印は裏込めコンクリート厚を示す。

注2) 練積で、裏込めコンクリートを省き胴込めコンクリートのみを用いる場合、裏込め土が比較的よいときは3~5mの高さまで用いてよいが、5mを超えてはならない。

基礎部の設計

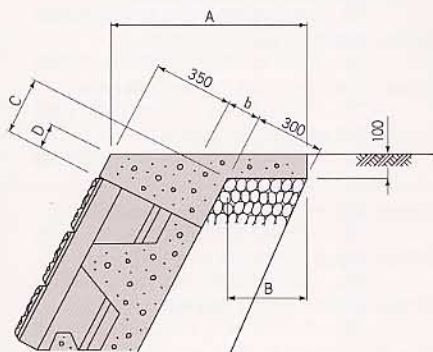


■基礎寸法および材料表

裏込めコンクリート厚 b (mm)	法勾配 N	寸 法 (mm)						延長 10 m 当り	
		B	B1	B2	H1	H2	H3	コンクリート量V(m ³)	型枠面積A(m ²)
0	0.3	500	105	295	250	218	32	1.139	4.680
	0.4	500	102	298	250	209	41	1.107	4.590
	0.5	500	98	302	250	201	49	1.078	4.510
100	0.3	600	105	395	300	268	32	1.657	5.680
	0.4	600	102	398	300	259	41	1.616	5.590
	0.5	600	98	402	300	251	49	1.579	5.510
150	0.3	650	105	445	350	318	32	2.116	6.680
	0.4	650	102	448	350	309	41	2.070	6.590
	0.5	650	98	452	350	301	49	2.030	6.510

注) 表は標準的な寸法を示すものであって、現場の諸条件によって変わります。

天端部の設計



■天端寸法および材料表

裏込めコンクリート厚 b (mm)	法勾配 N	寸 法 (mm)				延長 10 m 当り	
		A	B	C	D	コンクリート量V(m ³)	型枠面積A(m ²)
0	0.3	649	313	209	104	0.846	2.040
	0.4	660	323	248	108	0.926	2.080
	0.5	677	335	287	112	1.008	2.120
100	0.3	753	313	239	104	1.070	2.040
	0.4	768	323	288	108	1.194	2.080
	0.5	789	335	337	112	1.320	2.120
150	0.3	805	313	254	104	1.193	2.040
	0.4	822	323	308	108	1.343	2.080
	0.5	844	335	362	112	1.495	2.120

注) 表は標準的な寸法を示すものであって、現場の諸条件によって変わります。