

- 防草管渠型側溝RGA -

●防草機能が付いたスタンダードな函渠縦断管です。

安全性

機能性

施工性

防草機能付縁石との
組み合わせ



■防草歩車道境界ブロックが組み合わせられます(JIS規格ブロックもOK)

■バイクや自転車等のスリップ事故防止のため、エプロン部はタイル紋様付です

■車道側防草機能付です。防草歩車道境界ブロックを使うことにより歩車同共に防草機能付きとなります

■製品側面がストレート形状のですので埋め戻し土の施工性に優れています

■水路底部がV型で低水量でも掃流効果があります

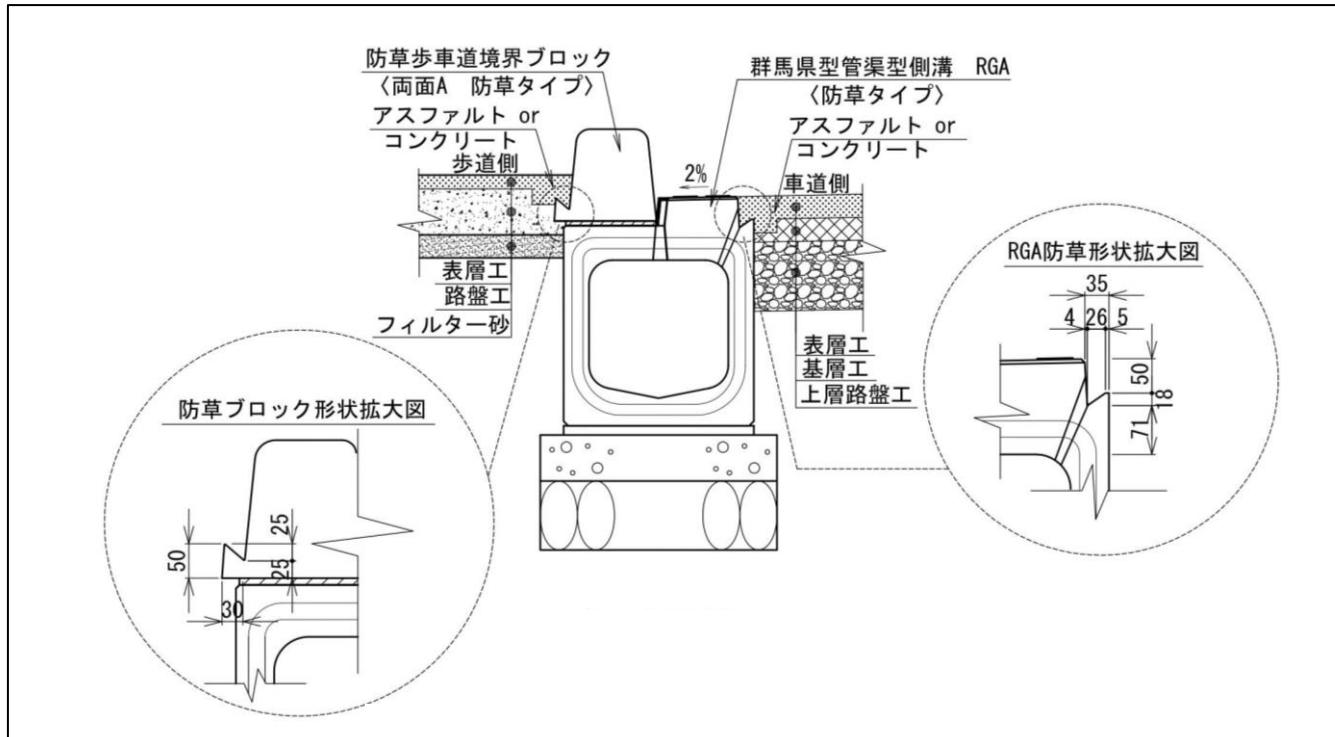
●設計条件: T-25縦断荷重対応

■自由勾配型もございます

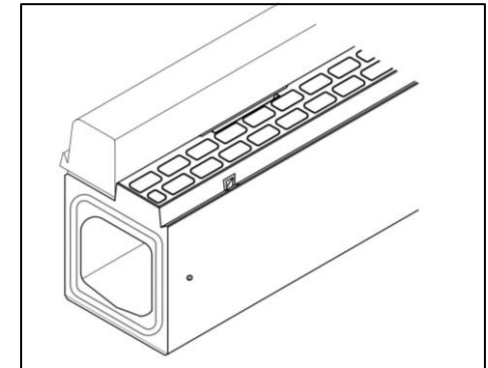
■皿型製品もございます

※防草機能付縁石は撮影のため乗せています。

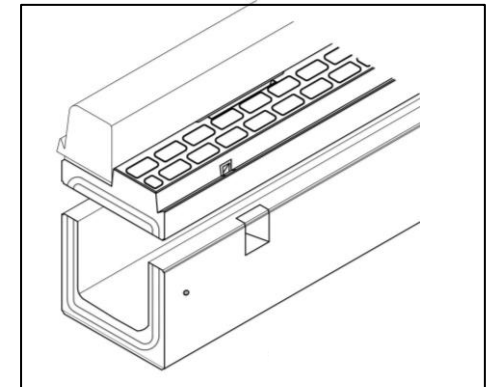
防草管渠型側溝RGAの基本型施工図



基本型+防草歩車道境界ブロック図



自由勾配型+防草歩車道境界ブロック図



防草管渠型側溝RGAの対応サイズ表

| | 基本型 縁石組み合わせ型 | 自由勾配型 縁石組み合わせ型 | 皿型 | 自由勾配皿型 |
|------|-----------------|-------------------|-----------|-----------|
| 設計荷重 | T-25縦断 | T-25縦断 | T-25縦断 | T-25縦断 |
| 標準部 | 30×30~120 | 30×30~120 | 30×30~120 | 30×30~120 |
| | 40×40~120 | 40×40~120 | 40×40~120 | 40×40~120 |
| | 50×50~120 | 50×50~120 | 50×50~120 | 50×50~120 |
| 集水部 | 30×30~120 | 30×30~120 | 30×30~120 | 30×30~120 |
| | 40×40~120 | 40×40~120 | 40×40~120 | 40×40~120 |
| | 50×50~120 | 50×50~120 | 50×50~120 | 50×50~120 |
| 管理柵 | 30×30~120 | | 30×30~120 | |
| | 40×40~120 | | 40×40~120 | |
| | 50×50~120 | | 50×50~120 | |

※自由勾配型の製品表面形状は、各タイプとも基本型と同形状です。

※集水部・柵部のグレーチングは並目と細目のご用意がございます。