

自然石型枠 EKウォール

特許出願中



中央自動車道 藤野P.A修景工事（日本道路公団）

本物の石で
自然環境の
歴史をつくる…

ABE

株式会社 安部石材

自然石型枠EKウォール

自然石を型枠材としているので

環境

薬害などの心配がありません。

安全性

外部足場等の必要性がなく、安全に施工できます。

工期

コンクリート打設後の解体作業がなく、工期を短縮できます。

コスト

工程の削減および組立作業が簡単なため、コストの削減ができます。

構造

自然石にボルトを埋め込んでいるため、連結および組立作業が簡単にできます。

設計基準

いろいろな構造物に対応でき、また自然石の色も豊富にあり仕上方法等により多種多様な表現ができます。

特記

本物の自然石なので美しい景観ができます。

自然石型枠EKウォール

工程

工程削減 従来工法に比べ大幅なコスト削減ができます。

従来工法

型枠材搬入

組立

生コン打設

解体撤去

型枠材搬出

仕上材

石・タイル搬入

施工

完成

EKウォール

仕上材

EKウォール搬入

組立

生コン打設

完成



関連部品

丸棒セパレーター
Lアングルに溶接して使用します。



セパレーター
裏面合板型枠等に
使用します。



ナット



連結金具
EKウォールを連結組立
するために使用します。



溝およびホソ加工により
コンクリート打設のれ
がありません。

連結金具



EKウォール

裏面にボルトが埋め込んである
ため組立作業が簡単です。

■ 自然石型枠EKウォールの強度

数々の強度試験により、高さ3mのコンクリート打込みができます。
(コンクリート厚によって、高さ4mのコンクリート打込みも可能です。)

■ 強度試験

(財団法人 建材試験センター)

試験体：白御影石

見掛比重	圧縮強度 kN	曲げ強度 kN	イサート引抜強度 kN	吸水率 %
2.66	136.6	13.9	25.51	0.26



曲げ試験



圧縮試験

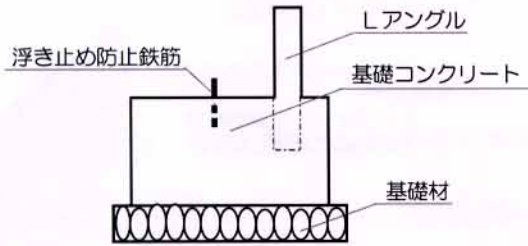


イサート試験

砂防ダム

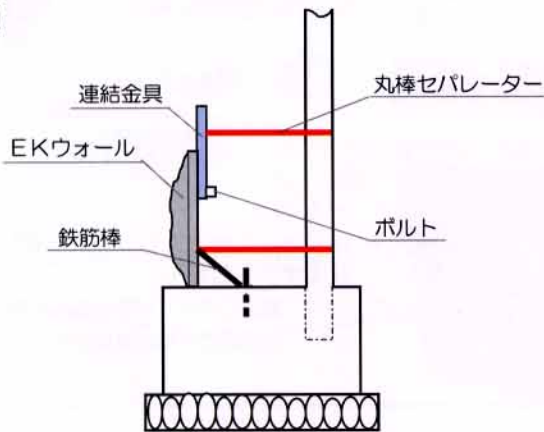
Lアングル使用時

手順
【1】



基礎コンクリート打設時に、浮き止め防止用鉄筋およびLアングルを設置します。

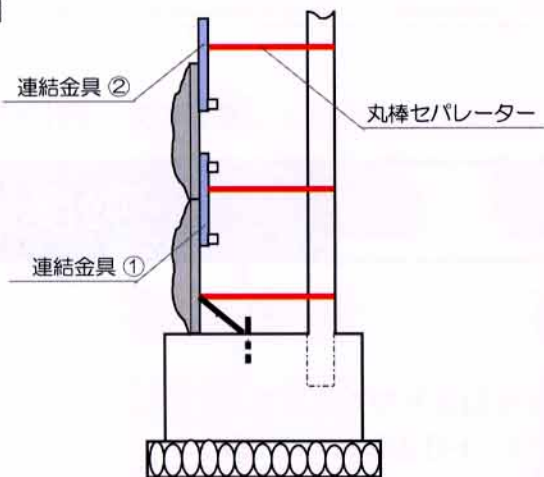
【2】



Lアングルを溶接して継ぎ足し、1段目のEKウォールを設置して連結金具をボルトで止め、丸棒セパレーターをLアングルに溶接して固定します。つぎに、浮き止め防止用鉄筋に鉄筋棒を溶接します。



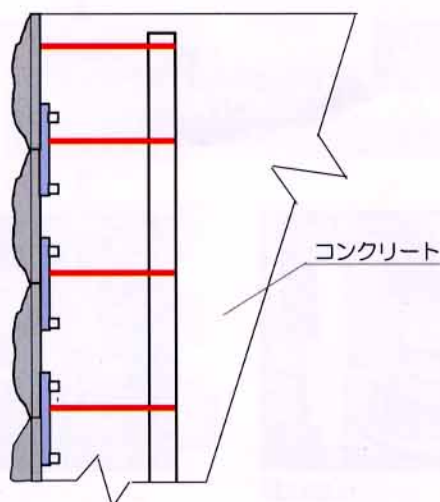
【3】



1段目の溝にシール等をして2段目をのせて、1段目と連結金具①でボルトを締めて固定します。つぎに、2段目に連結金具②を取付け丸棒セパレーターをLアングルに溶接して固定します。



【4】

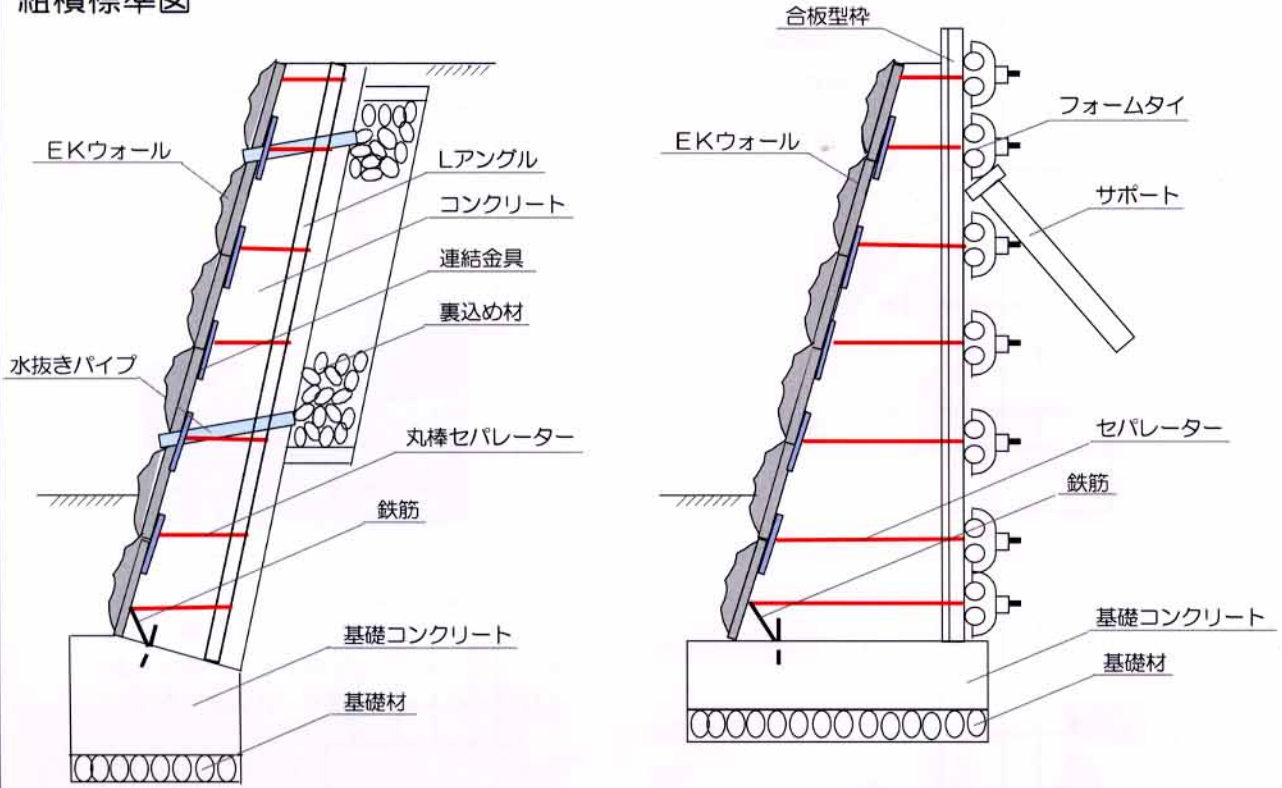


所定の高さに至るまで手順【1】【2】【3】の作業を繰り返し行い、コンクリートを打設します。型枠材が必要な場合は、Lアングルにセパレーターを溶接して合板型枠等を取り付けコンクリートを打設します。



道路 港湾 河川 造成 公園

組積標準図

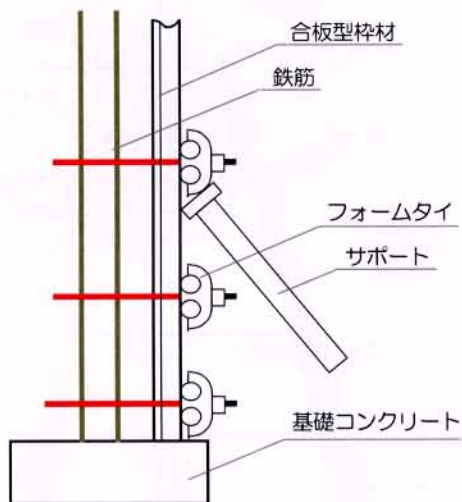


建築

サポート使用時

手順

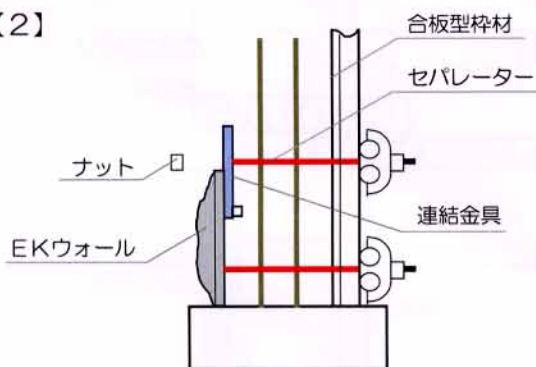
【1】



裏型枠（合板等）を所定の位置に設置してサポート等でしっかり固定します。セパレーターの高さを石の高さより20ミリ上げます。

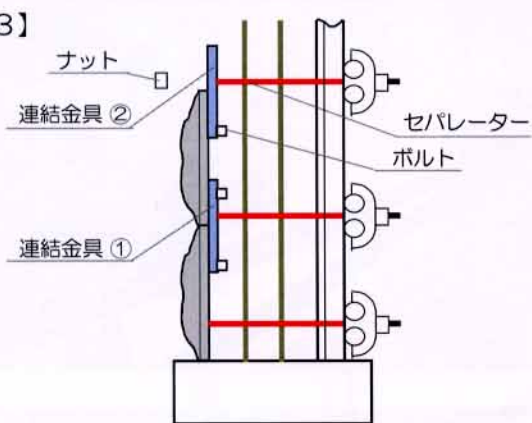


【2】



自然石型枠EKウォール連結金具およびセパレーターを取付け、所定の位置に合わせ、クサビ等でレベル調整をし、ナットおよびフォームタイで締めつけ固定します。

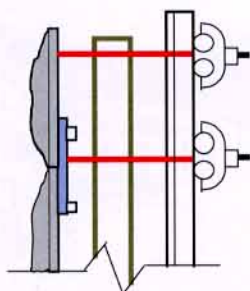
【3】



1段目の溝にシール等をして2段目をのせて、1段目と連結金具①でボルトを締めて固定します。つぎに、2段目に連結金具②を取付けセパレーターをLアングルに溶接して固定します。



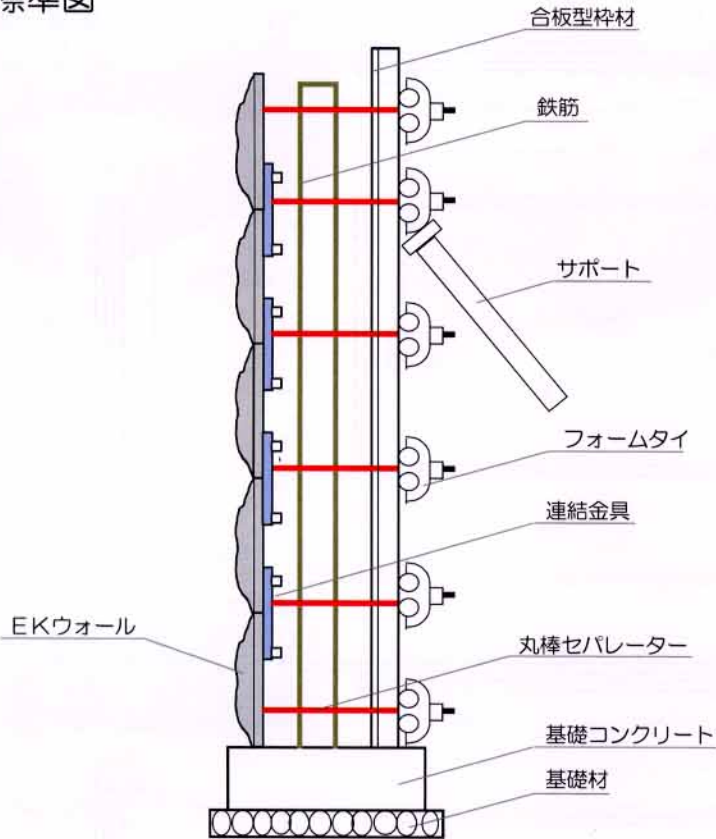
【4】



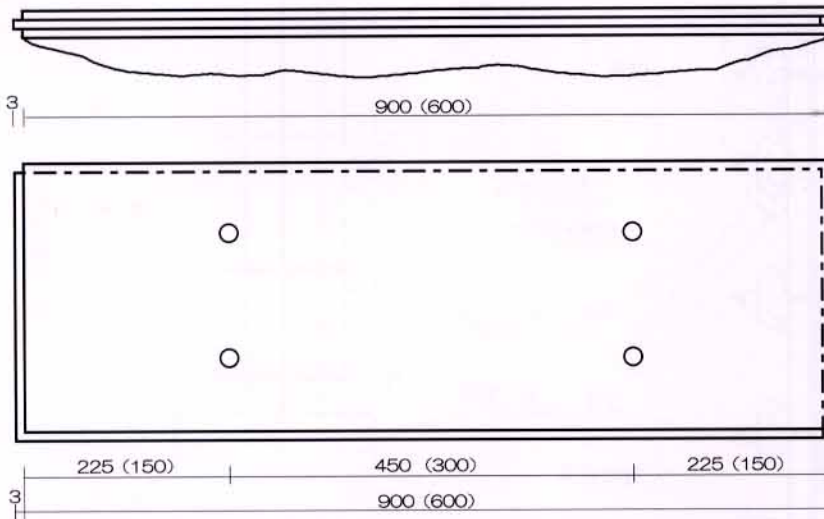
所定の高さに至るまで手順【1】【2】【3】の作業を繰り返し行い、コンクリートを打設します。

塀 外構

組積標準図

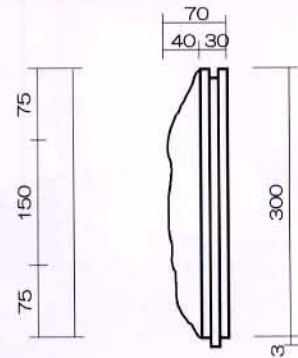


A 型 (基本)



製品規格

主要部寸法 (mm) 長さ×高さ×厚み	面積 (㎡/枚)	参考重量 (kg/枚)
900×300×70	0.27	35
600×300×70	0.18	23



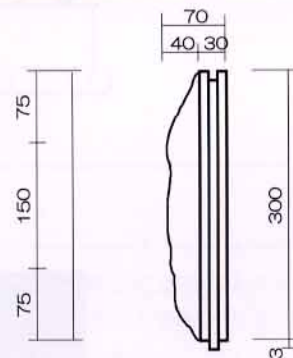
長さ 高さ 厚み
() 内は、600×300×70 の寸法です。

B 型 (端部)



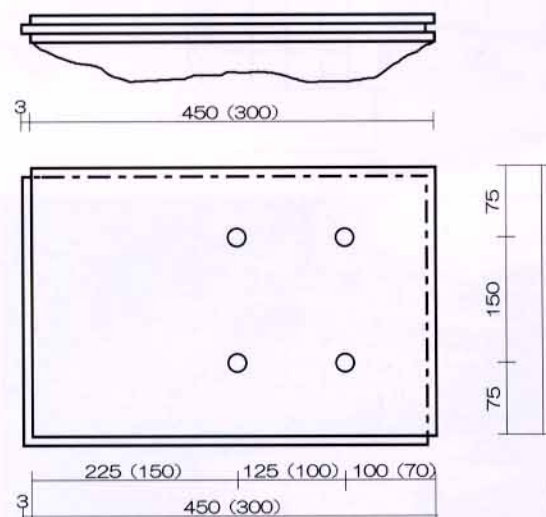
製品規格

主要部寸法 (mm) 長さ×高さ×厚み	面積 (㎡/枚)	参考重量 (kg/枚)
900×300×70	0.27	35
600×300×70	0.18	23



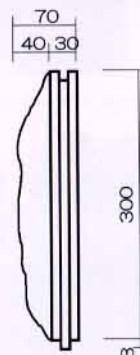
長さ 高さ 厚み
() 内は、600×300×70 の寸法です。

C 型 (端部) 半割



製品規格

主要部寸法 (mm) 長さ×高さ×厚み	面積 (㎡/枚)	参考重量 (kg/枚)
450×300×70	0.135	17
300×300×70	0.090	12



長さ 高さ 厚み
() 内は、300×300×70 の寸法です。

自然石だからできる本物の色合いで

自然環境に合う美しい景観ができます。



白色御影石



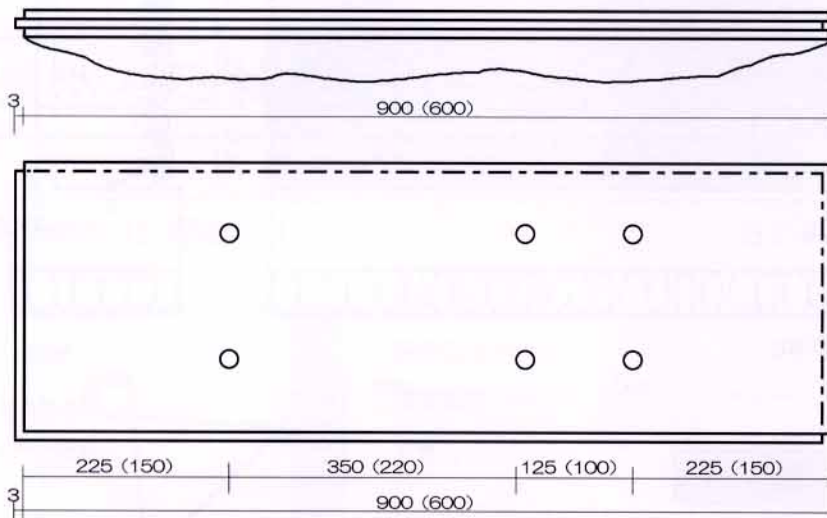
桜色御影石



茶色御影石

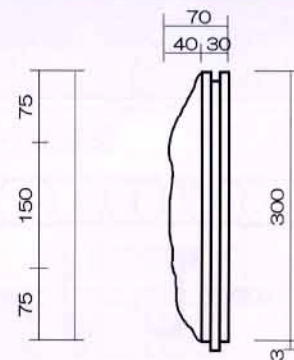
・色調は印刷のため実物の色と多少異なることがあります。

D 型 (端部)



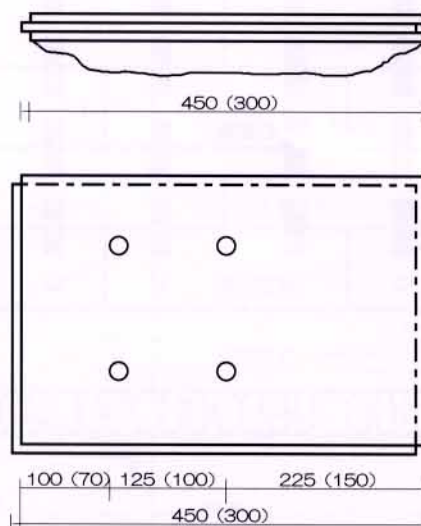
製品規格

主要部寸法 (mm) 長さ×高さ×厚み	面積 (㎡/枚)	参考重量 (kg/枚)
900×300×70	0.27	35
600×300×70	0.18	23



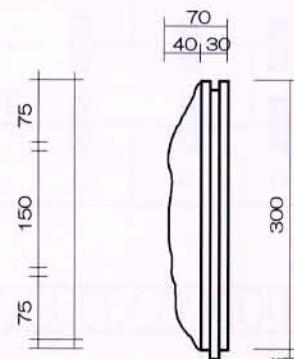
長さ 高さ 厚み
() 内は、600×300×70 の寸法です。

E 型 (端部) 半割



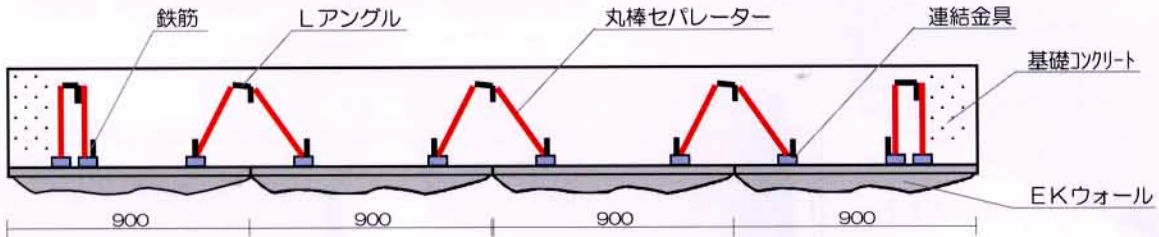
製品規格

主要部寸法 (mm) 長さ×高さ×厚み	面積 (㎡/枚)	参考重量 (kg/枚)
450×300×70	0.135	17
300×300×70	0.090	12

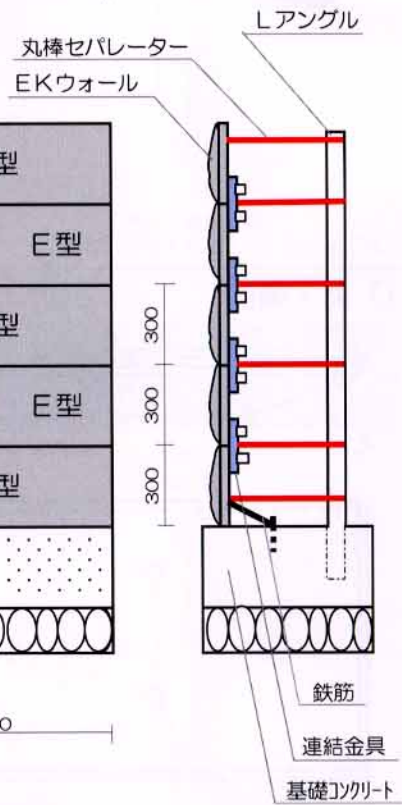
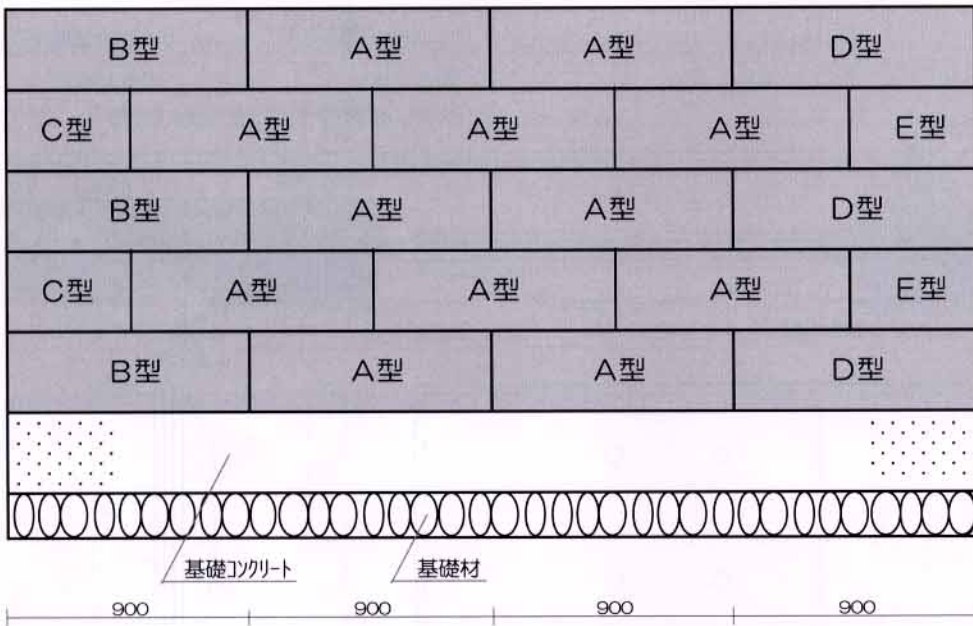


長さ 高さ 厚み
() 内は、300×300×70 の寸法です。

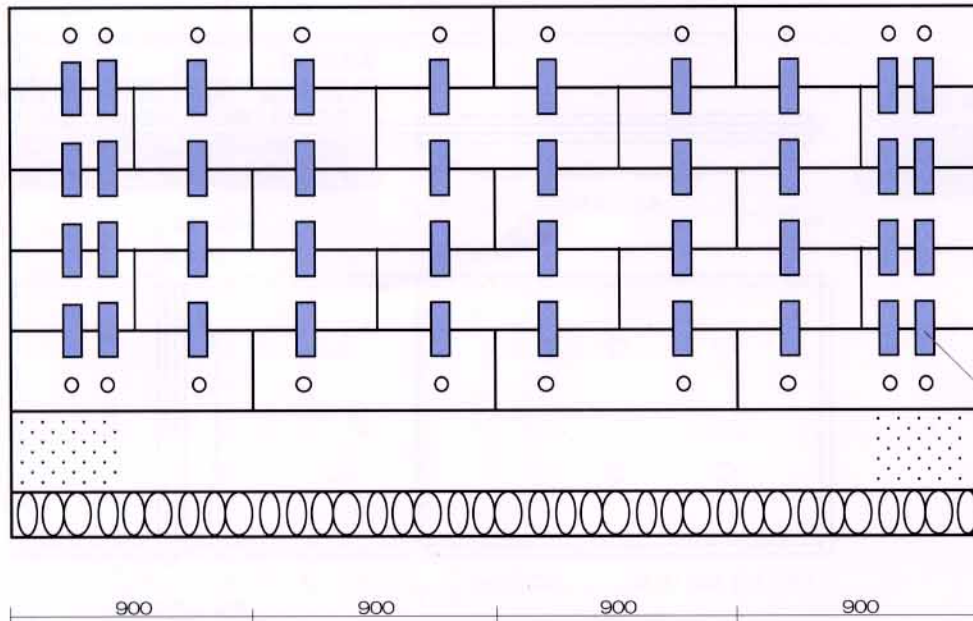
組積標準図



表面



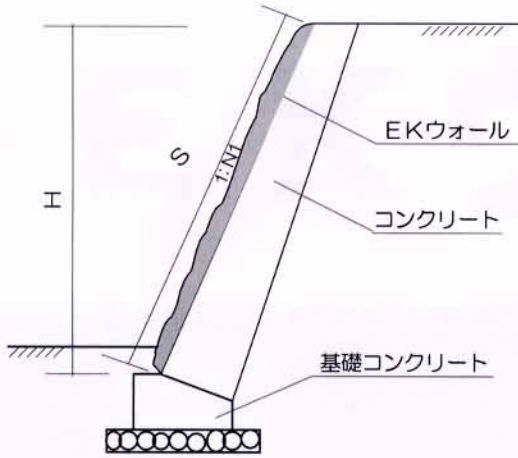
裏面



自然石型枠EKウォール

擁壁標準図

擁壁標準図



寸法表

単位：mm

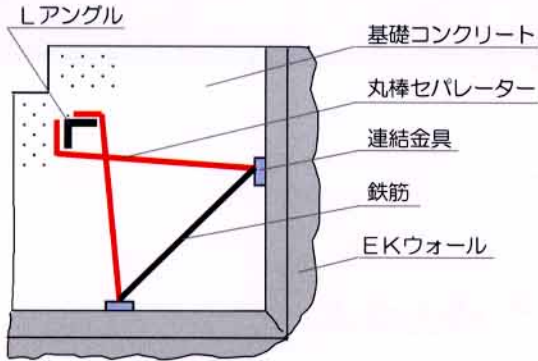
S (m)	H (直高)		
	N1 (法勾配)		
	1:0.3	1:0.4	1:0.5
0.9	861	835	805
1.2	1,148	1,114	1,073
1.5	1,436	1,392	1,341
1.8	1,723	1,670	1,609
2.1	2,010	1,949	1,877
2.4	2,297	2,227	2,146
2.7	2,584	2,506	2,414
3.0	2,871	2,784	2,682
3.3	3,158	3,062	2,950
3.6	3,445	3,341	3,218
3.9	3,732	3,619	3,487
4.2	4,019	3,898	3,755
4.5	4,307	4,176	4,023

・基礎コンクリートおよび根入寸法は設計基準による。

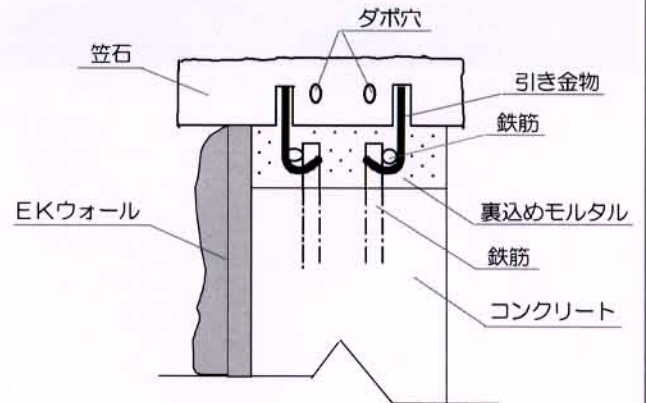
自然石型枠EKウォール

納まり詳細図

隅部納まり詳細図 (1)



笠石納まり詳細図



隅部納まり詳細図 (2)

