

宅地造成用L型擁壁（認定擁壁）

製品名称：ニューCPLⅢ-WF（天端フラットタイプ）
ニューCPLⅢ-WS（天端勾配タイプ）

- 宅地造成等規制法施行令第15条の規定に基づく同令第6条に規定する擁壁と同等以上の安全性があるとして、建設大臣より認定を受けた擁壁です。
- 認定条件内であれば設計等が不要で、擁壁築造の申告から認可までの期間を大幅に短縮でき、手続きも簡素化ができます。
- 中規模地震に対応しております。
- 擁壁天端にフェンス等の装着も可能です。
- 前壁が垂直であるため、土地の最大限の有効利用ができます。
- 機械施工で行ないますので簡単で早く、工期の短縮並びに施工の省力化が可能です。
- 経済性を重視し、製品形状は擁壁高さに応じて、同断面タイプとパットレスタイプの2種類の形状を有しております。
- 公官庁工事・民間工事において、宅地造成・グランド造成・工場造成などの幅広い用途にご使用いただけます。
- 紋様製品もございます。（紋様バリエーションについてはP.42をご参照ください。）

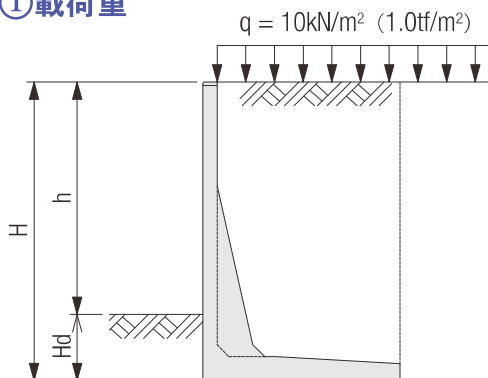


宅地造成等規制法施行令第15条認定証



設計条件

① 载荷重



② 土質条件、その他

【1】土質試験を行った場合

| 土の内部摩擦角 | 壁面摩擦角 | 土の単位体積重量 | 摩擦係数 | 土 圧 |
|-------------------|---------------------------|---|---|---------|
| $\phi = 25^\circ$ | $\delta = \frac{\phi}{2}$ | $\gamma d = 18\text{kN/m}^3$ (1.8tf/m ³) | $\mu = \tan \phi$ ($\mu \leq 0.6$) | クーロン土 圧 |
| $\phi = 30^\circ$ | | | | |
| $\phi = 35^\circ$ | | | | |
| $\phi = 40^\circ$ | | | | |
| $\phi = 45^\circ$ | | | | |

【2】土質試験を行わない場合

（宅地造成等規制法施行令 第7条別表第2・第3）

| 区 分 | 土 質 | 土の単位体積重量 | 土圧係数 | 摩擦係数 |
|------|-------------------------|---|------|-------------|
| 背面土 | 別表第2の土質 (砂利又は砂) | $\gamma d = 18\text{kN/m}^3$ (1.8tf/m ³) | 0.35 | $\mu = 0.5$ |
| 基礎地盤 | 別表第3の土質 (岩、岩屑、砂利又は砂) | | | |

③ 許容応力度

・コンクリート

設計基準強度： $\sigma_{ck} = 30\text{N/mm}^2$

許容曲げ圧縮応力度： $\sigma_{ca} = 10\text{N/mm}^2$

許容せん断応力度： $\tau_{ca} = 0.8\text{N/mm}^2$

鉄筋コンクリートの単位体積重量： $\gamma_c = 24.0\text{kN/m}^3$

・鉄 筋 (SD295A, SD345)

許容引張応力度： $\sigma_s = 200\text{N/mm}^2$

④ 安定率

・転倒に対する安全率： F_s (抵抗モーメント/転倒モーメント) = 1.5以上

・滑動に対する安全率： $F_s = 1.5$ 以上

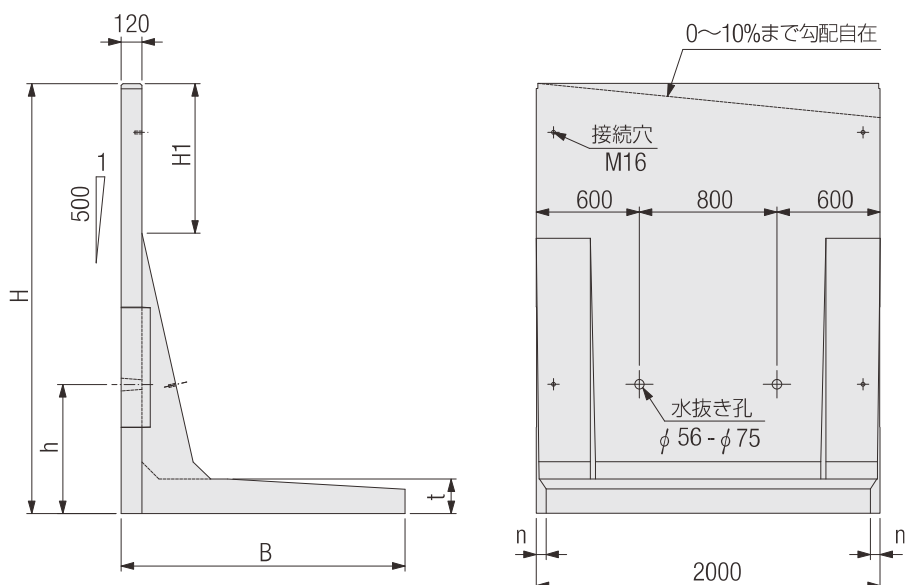
・前壁の耐力に対する安全率： F_s (終局強度/設計強度) = 3.0以上

⑤ 必要根入れ深さ (Hd)

必要根入れ深さ(Hd)は、基礎地盤の内部摩擦角が 30° 以上であるとき前壁高さ(h)の15/100(その値が35cmに満たないときは35cm)以上とし、基礎地盤の内部摩擦が 30° 未満であるとき前壁高さ(h)の20/100(その値が45cmに満たないときは45cm)以上とする。

道路用としてご使用の場合には別途検討が必要となります。

形状寸法及び製品質量

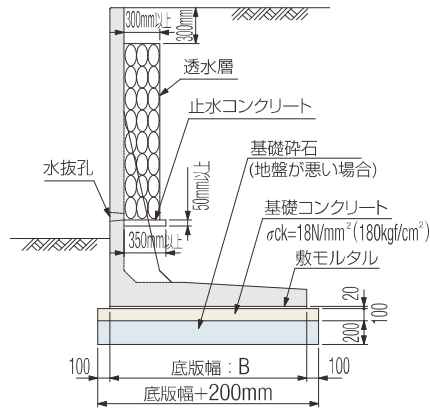


| 呼び名 | 形状寸法 (mm) | | | | | | 製品質量 kg/枚 |
|---------------------|--------------|-----|-------|-----|-----|---------------|---------------|
| | H | H1 | B | t | n | h | |
| ニュー-CPLIII-50WS・WF | 500 | 280 | 450 | 120 | 14 | 350 | 502 (586) |
| ニュー-CPLIII-60WS・WF | 501~ 600 | 380 | 550 | | 18 | | 617 (718) |
| ニュー-CPLIII-70WS・WF | 601~ 700 | 480 | 600 | | 20 | | 704 (822) |
| ニュー-CPLIII-80WS・WF | 701~ 800 | 580 | 650 | | 22 | | 791 (925) |
| ニュー-CPLIII-90WS・WF | 801~ 900 | 680 | 700 | | 24 | | 876 (1,027) |
| ニュー-CPLIII-100WS・WF | 901~ 1,000 | 780 | 750 | | 26 | | 963 (1,131) |
| ニュー-CPLIII-110WS・WF | 1,001~ 1,100 | 500 | 800 | | 25 | | 1,155 (1,340) |
| ニュー-CPLIII-120WS・WF | 1,101~ 1,200 | 600 | 850 | 140 | 27 | 1,246 (1,448) | |
| ニュー-CPLIII-130WS・WF | 1,201~ 1,300 | 700 | 900 | | 29 | 1,337 (1,555) | |
| ニュー-CPLIII-140WS・WF | 1,301~ 1,400 | 800 | 1,000 | | 32 | 1,462 (1,697) | |
| ニュー-CPLIII-150WS・WF | 1,401~ 1,500 | 900 | 1,050 | | 34 | 1,553 (1,805) | |
| ニュー-CPLIII-160WS・WF | 1,501~ 1,600 | 500 | 1,100 | | 160 | 38 | 1,896 (2,165) |
| ニュー-CPLIII-170WS・WF | 1,601~ 1,700 | 600 | 1,150 | | | 40 | 1,993 (2,279) |
| ニュー-CPLIII-180WS・WF | 1,701~ 1,800 | 700 | 1,200 | | | 42 | 2,089 (2,391) |
| ニュー-CPLIII-190WS・WF | 1,801~ 1,900 | 800 | 1,250 | 43 | | 2,185 (2,504) | |
| ニュー-CPLIII-200WS・WF | 1,901~ 2,000 | 900 | 1,300 | 45 | | 2,281 (2,617) | |
| ニュー-CPLIII-210WS・WF | 2,001~ 2,100 | 500 | 1,350 | 200 | | 46 | 2,665 (3,018) |
| ニュー-CPLIII-220WS・WF | 2,101~ 2,200 | 600 | 1,400 | | | 48 | 2,761 (3,131) |
| ニュー-CPLIII-230WS・WF | 2,201~ 2,300 | 700 | 1,500 | | 52 | 2,893 (3,279) | |
| ニュー-CPLIII-240WS・WF | 2,301~ 2,400 | 800 | 1,550 | | 54 | 2,984 (3,387) | |
| ニュー-CPLIII-250WS・WF | 2,401~ 2,500 | 900 | 1,650 | | 57 | 3,111 (3,531) | |
| ニュー-CPLIII-260WS・WF | 2,501~ 2,600 | 520 | 1,700 | | 230 | 61 | 3,735 (4,172) |
| ニュー-CPLIII-270WS・WF | 2,601~ 2,700 | 620 | 1,750 | | | 63 | 3,827 (4,281) |
| ニュー-CPLIII-280WS・WF | 2,701~ 2,800 | 720 | 1,800 | 65 | | 3,918 (4,388) | |
| ニュー-CPLIII-290WS・WF | 2,801~ 2,900 | 820 | 1,850 | 67 | | 4,011 (4,498) | |
| ニュー-CPLIII-300WS・WF | 2,901~ 3,000 | 920 | 1,950 | 70 | | 4,133 (4,637) | |

※WSは、天端勾配製品。WFは、H寸法が10cmきざみの天端フラット製品です。
 ※半端製品長・底板カット・天端勾配が10%を超える場合は、特殊製品となります。
 ※H1寸法は、WFでの寸法です。
 ※製品質量（ ）内は、紋様製品の数値です。

L型擁壁 使用材料表【10m当り】

● ニューCPLⅢ-WS(F)：無地・紋様製品



※基礎砕石は基礎地盤が悪い場合（内部摩擦角 $25^\circ \leq \phi < 30^\circ$ ）に設置して下さい。

| 呼び名 | 基礎コンクリート (m ³) | 基礎コン型枠 (m ²) | 基礎砕石 (m ²) | 敷モルタル (m ³) | 目地モルタル (m ³) | フィルター材巾20cm (m) | 透水層 (m ³) | 止水コンクリート (m ³) |
|-------------------|----------------------------|--------------------------|------------------------|-------------------------|--------------------------|-----------------|-----------------------|----------------------------|
| ニューCPLⅢ-50WS (F) | 0.650 | 2.000 | 6.500 | 0.090 | 0.00034 | 3.400 | ※ 0.233 | 0.175 |
| ニューCPLⅢ-60WS (F) | 0.750 | | 7.500 | 0.110 | | 3.900 | ※ 0.533 | 0.175 |
| ニューCPLⅢ-70WS (F) | 0.800 | | 8.000 | 0.120 | | 4.400 | 0.233 | 0.175 |
| ニューCPLⅢ-80WS (F) | 0.850 | | 8.500 | 0.130 | | 4.900 | 0.533 | 0.175 |
| ニューCPLⅢ-90WS (F) | 0.900 | | 9.000 | 0.140 | | 5.400 | 0.833 | 0.175 |
| ニューCPLⅢ-100WS (F) | 0.950 | | 9.500 | 0.150 | | 5.900 | 1.133 | 0.175 |
| ニューCPLⅢ-110WS (F) | 1.000 | | 10.000 | 0.160 | | 6.305 | 0.976 | 0.170 |
| ニューCPLⅢ-120WS (F) | 1.050 | | 10.500 | 0.170 | | 6.805 | 1.276 | 0.170 |
| ニューCPLⅢ-130WS (F) | 1.100 | | 11.000 | 0.180 | | 7.305 | 1.576 | 0.170 |
| ニューCPLⅢ-140WS (F) | 1.200 | | 12.000 | 0.200 | | 7.805 | 1.876 | 0.170 |
| ニューCPLⅢ-150WS (F) | 1.250 | | 12.500 | 0.210 | | 8.305 | 2.176 | 0.170 |
| ニューCPLⅢ-160WS (F) | 1.300 | | 13.000 | 0.220 | | 8.720 | 1.665 | 0.157 |
| ニューCPLⅢ-170WS (F) | 1.350 | | 13.500 | 0.230 | | 9.220 | 1.965 | 0.157 |
| ニューCPLⅢ-180WS (F) | 1.400 | | 14.000 | 0.240 | | 9.720 | 2.265 | 0.157 |
| ニューCPLⅢ-190WS (F) | 1.450 | | 14.500 | 0.250 | | 10.220 | 2.565 | 0.157 |
| ニューCPLⅢ-200WS (F) | 1.500 | | 15.000 | 0.260 | | 10.720 | 2.865 | 0.157 |
| ニューCPLⅢ-210WS (F) | 1.550 | | 15.500 | 0.270 | | 11.170 | 2.953 | 0.143 |
| ニューCPLⅢ-220WS (F) | 1.600 | | 16.000 | 0.280 | | 11.670 | 3.253 | 0.143 |
| ニューCPLⅢ-230WS (F) | 1.700 | | 17.000 | 0.300 | | 12.170 | 3.553 | 0.143 |
| ニューCPLⅢ-240WS (F) | 1.750 | | 17.500 | 0.310 | | 12.670 | 3.853 | 0.143 |
| ニューCPLⅢ-250WS (F) | 1.850 | 18.500 | 0.330 | 13.170 | 4.153 | 0.143 | | |
| ニューCPLⅢ-260WS (F) | 1.900 | 19.000 | 0.340 | 13.575 | 3.508 | 0.128 | | |
| ニューCPLⅢ-270WS (F) | 1.950 | 19.500 | 0.350 | 14.075 | 3.808 | 0.128 | | |
| ニューCPLⅢ-280WS (F) | 2.000 | 20.000 | 0.360 | 14.575 | 4.108 | 0.128 | | |
| ニューCPLⅢ-290WS (F) | 2.050 | 20.500 | 0.370 | 15.075 | 4.408 | 0.128 | | |
| ニューCPLⅢ-300WS (F) | 2.150 | 21.500 | 0.390 | 15.575 | 4.708 | 0.128 | | |

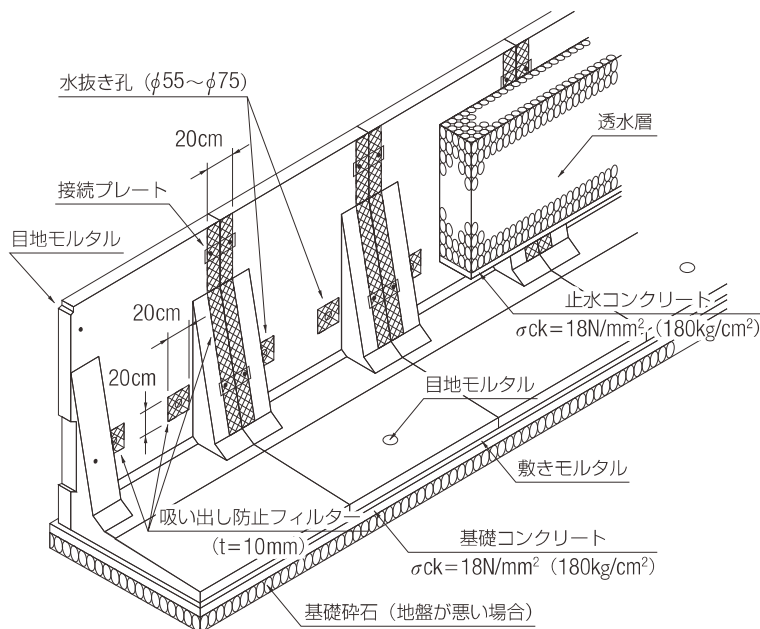
※印は、擁壁天端より10cm下がった位置より設置した場合の数量です。

● ニューCPLⅢ-WS(F)：無地・紋様製品

施工フローチャート

- 1 根切り用丁張りの設置
- 2 根切りの施工
- 3 基礎用丁張りの設置
- 4 基礎の施工
- 5 据付け用丁張りの設置
- 6 敷きモルタルの施工
- 7 製品の据付け
- 8 目地及び透水層の施工
- 9 埋め戻し
- 10 裏込土上面仕上げ
- 11 築造完了検査
- 12 引き渡し

標準築造定規図



必要地耐力

(kN/m²)

| 背面土の内部摩擦角 | 擁壁の高さ (m) | | | | | | | | | | | | | | | | | | | | | | | | | |
|-----------|-----------|-----|-----|-----|-----|-----|-----|-----|-----|-----|-----|-----|-----|-----|-----|-----|-----|-----|-----|-----|-----|-----|-----|-----|-----|-----|
| | 0.5 | 0.6 | 0.7 | 0.8 | 0.9 | 1.0 | 1.1 | 1.2 | 1.3 | 1.4 | 1.5 | 1.6 | 1.7 | 1.8 | 1.9 | 2.0 | 2.1 | 2.2 | 2.3 | 2.4 | 2.5 | 2.6 | 2.7 | 2.8 | 2.9 | 3.0 |
| 25° | 50 | 50 | 50 | 60 | 60 | 70 | 70 | 80 | 90 | 90 | 90 | 100 | 110 | 110 | 120 | 120 | 130 | 140 | 130 | 140 | 140 | 150 | 150 | 160 | 160 | 160 |
| 30° | 50 | 50 | 50 | 50 | 60 | 60 | 70 | 70 | 80 | 80 | 80 | 90 | 100 | 100 | 110 | 110 | 120 | 120 | 120 | 130 | 130 | 130 | 140 | 140 | 150 | 150 |
| 35° | 50 | 50 | 50 | 50 | 50 | 60 | 60 | 70 | 70 | 70 | 80 | 80 | 90 | 90 | 100 | 100 | 110 | 110 | 110 | 120 | 120 | 120 | 130 | 130 | 130 | 140 |
| 40° | 50 | 50 | 50 | 50 | 50 | 50 | 60 | 60 | 70 | 70 | 70 | 80 | 80 | 80 | 90 | 90 | 100 | 100 | 100 | 110 | 110 | 110 | 120 | 120 | 120 | 120 |
| 45° | 50 | 50 | 50 | 50 | 50 | 50 | 50 | 60 | 60 | 60 | 70 | 70 | 70 | 80 | 80 | 90 | 90 | 90 | 90 | 100 | 100 | 100 | 110 | 110 | 110 | 120 |
| ※ | 50 | 50 | 50 | 50 | 60 | 60 | 70 | 70 | 80 | 80 | 80 | 90 | 90 | 100 | 100 | 110 | 110 | 120 | 120 | 120 | 120 | 130 | 130 | 140 | 140 | 140 |

※土質試験により実況確認しない場合

(背面土については施行令別表第2による「砂利又は砂」、基礎地盤については別表第3「岩、岩層、砂利又は砂」に該当する場合のみ)