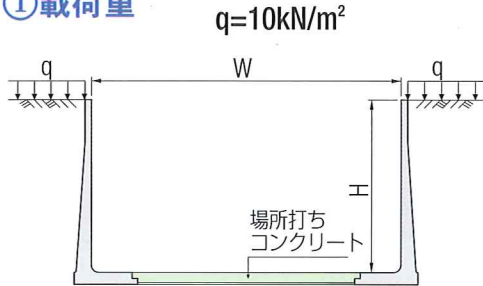


- 底版を現場打ちコンクリートで連結する構造ですので、水路幅は規格範囲内で自由に選定できます。
- 従来の場所打ち水路に比べ、工期短縮が図れます。
- 高さ(H寸法)1.0m~3.0mまで100mmピッチで選定でき、左右の高違いにも自由に対応が可能です。

設計条件

① 載荷重



② 土質条件、その他

- ・土の内部摩擦角： $\phi=30^\circ$
- ・土の単位体積重量： $\gamma_d=19\text{kN/m}^3$
- ・土圧係数： $K_a=0.333$
- ・鉄筋コンクリートの単位体積重量： $\gamma_c=24.5\text{kN/m}^3$

③ 許容応力度

・コンクリート

設計基準強度：

製品本体 $\sigma_{ck}=30\text{N/mm}^2$

場所打ち底版 24N/mm^2

許容曲げ圧縮応力度：

製品本体 $\sigma_{ca}=11\text{N/mm}^2$

場所打ち底版 9N/mm^2

許容せん断応力度：

製品本体 $\tau_{ca}=0.50\text{N/mm}^2$

場所打ち底版 0.45N/mm^2

許容付着応力度：

製品本体 $\tau_{0a}=1.8\text{N/mm}^2$

場所打ち底版 1.6N/mm^2

・鉄筋

許容引張応力度： $\sigma_{sa}=176\text{N/mm}^2$

・その他

ヤング係数比： $n=15$

■規格範囲

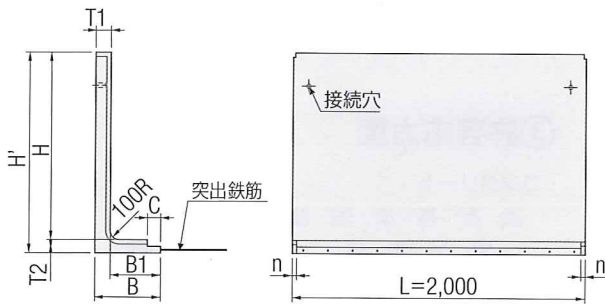
水路壁高 H(mm)	水路幅 W(mm)	
	最小幅	最大幅
1,000~1,400	1,700	4,000
1,500~1,800	1,900	5,000
1,900~2,200	2,300	6,000
2,300~2,600	2,500	7,000
2,700~3,000	2,900	8,000



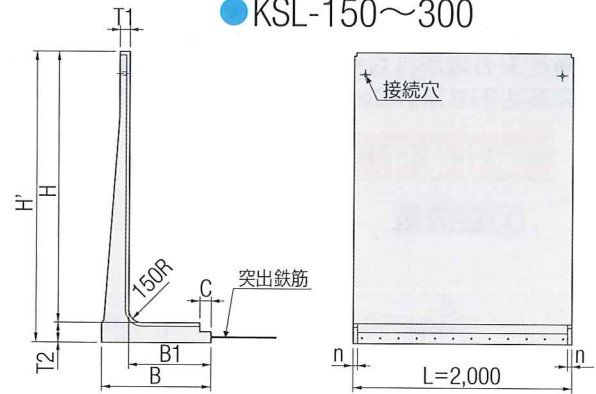
上記設計条件以外は別途ご相談ください。

形状寸法及び製品質量

● KSL-100～140



● KSL-150～300



製品サイズ	形状寸法 (mm)								製品質量 (kg/枚)						
	H	H'	T1	T2	B	B1	C	n							
KSL 100	1,000	1,100	100	100	450	350	100	14	710						
KSL 110	1,100	1,200							760						
KSL 120	1,200	1,300							810						
KSL 130	1,300	1,400							860						
KSL 140	1,400	1,500							910						
KSL 150	1,500	1,630	100	130	610	450	100	18	1,219						
KSL 160	1,600	1,730							1,269						
KSL 170	1,700	1,830							1,319						
KSL 180	1,800	1,930							1,369						
KSL 190	1,900	2,060							1,747						
KSL 200	2,000	2,160	100	160	740	550	100	22	1,797						
KSL 210	2,100	2,260							1,847						
KSL 220	2,200	2,360							1,897						
KSL 230	2,300	2,490							100	190	870	650	100	26	2,374
KSL 240	2,400	2,590													2,424
KSL 250	2,500	2,690	2,474												
KSL 260	2,600	2,790	2,524												
KSL 270	2,700	2,930	100	230	1,010	750	100	30							3,215
KSL 280	2,800	3,030							3,265						
KSL 290	2,900	3,130							3,315						
KSL 300	3,000	3,230							3,365						

※半端製品長・底版カット製品等は、特殊製品となります。

※規格外製品・天端勾配製品・特殊製品等は別途ご相談ください。

施工歩掛り

(10個当たり)

製品1個あたり質量 (kg)	労務 (人)			使用機械 (賃料・日)		接合材料費率 (%)
	世話役	特殊作業員	普通作業員	トラッククレーン 4.9t吊り	ラフテレーンクレーン 20t吊り	
450超え 800以下	0.36	0.36	0.71	0.36	—	1.00
800超え 1,100以下	0.38	0.38	0.96	0.38	—	
1,100超え 1,500以下	0.42	0.42	1.04	0.42	—	
1,500超え 1,900以下	0.45	0.45	1.14	—	0.45	
1,900超え 2,200以下	0.48	0.48	1.43	—	0.48	
2,200超え 2,600以下	0.53	0.53	1.58	—	0.53	
2,600超え 3,000以下	0.59	0.59	1.76	—	0.59	
3,000超え 3,400以下	0.63	0.63	2.19	—	0.63	

※トラッククレーン：油圧伸縮ジブ型4.9t吊り

※ラフテレーンクレーン：油圧伸縮ジブ型20t吊り

※敷モルタル材料費は別途計上願います。

※本表は「農林水産省土地改良工事積算基準(土木工事)」の水路用鉄筋コンクリートL形ブロック機械据付け歩掛りを基に設定しております。

※本表は製品据付歩掛りであり、場所打ち底版部の施工歩掛りは含んでおりません。

※本歩掛り以外に定められた歩掛りがある場合は、適宜採用してください。