

## L型擁壁

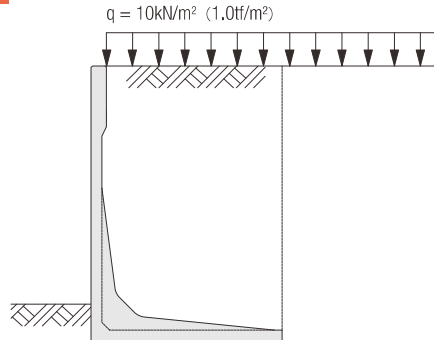
製品名称：CPL-K1-WF (天端フラットタイプ)  
CPL-K1-WS (天端勾配タイプ)

- 安全で合理的にスリム化した軽量タイプですので、安価で且つ天端勾配自在です。
- H=50~350cmまで10cmピッチで、載荷量は $q=10\text{kN/m}^2$ の規格です。
- 紋様製品もございます。(紋様バリエーションについてはP.42をご参照ください。)

## 設計条件

## ① 載荷重

CASE:1

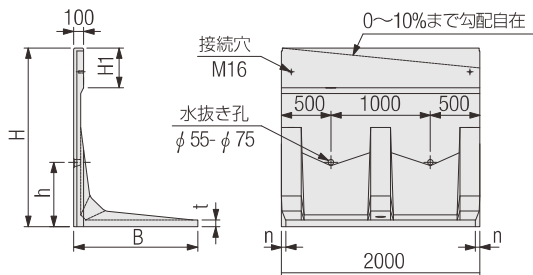


## ② 土質条件、その他

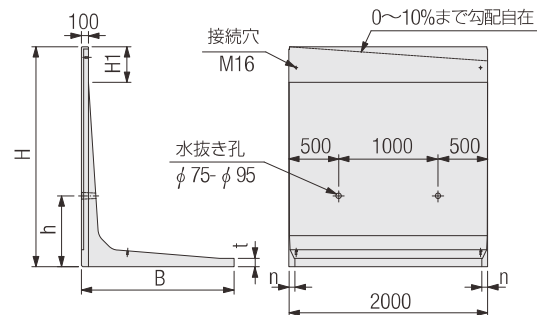
- ・土の内部摩擦角  
 $\phi = 30^\circ$
- ・土と土との摩擦角  
 $\delta = \beta = 0^\circ$
- ・土の単位体積重量  
 $\gamma d = 19 \text{ kN/m}^3$
- ・鉄筋コンクリートの単位体積重量  
 $\gamma c = 24.5 \text{ kN/m}^3$
- ・土圧計算は、試行くさび法による。

## 形状寸法及び製品質量

## ● 50~300サイズ



## ● 310~350サイズ



呼び名	形状寸法 (mm)						製品質量 kg/枚	必要地耐力	
	H擁壁全高	H1	B擁壁全幅	t	n	h		kN/m <sup>2</sup>	tf/m <sup>2</sup>
CPL-K1-50WS・WF	500	150	400	70	12	400	326 ( 345)	29	3
CPL-K1-60WS・WF	501~ 600	250	450	70	14	400	393 ( 415)	35	4
CPL-K1-70WS・WF	601~ 700	350	500	70	16	400	461 ( 487)	41	5
CPL-K1-80WS・WF	701~ 800	450	550	70	18	400	528 ( 557)	47	5
CPL-K1-90WS・WF	801~ 900	350	670	70	23	400	638 ( 671)	47	5
CPL-K1-100WS・WF	901~ 1,000	450					688 ( 725)	56	6
CPL-K1-110WS・WF	1,001~ 1,100	400	800	70	28	550	814 ( 854)	55	6
CPL-K1-120WS・WF	1,101~ 1,200	500					864 ( 909)	64	7
CPL-K1-130WS・WF	1,201~ 1,300	600	910	70	33	550	951 (1,000)	65	7
CPL-K1-140WS・WF	1,301~ 1,400	700					1,001 (1,054)	73	8
CPL-K1-150WS・WF	1,401~ 1,500	400	1,050	70	38	650	1,117 (1,174)	72	8
CPL-K1-160WS・WF	1,501~ 1,600	500					1,167 (1,228)	80	9
CPL-K1-170WS・WF	1,601~ 1,700	600	1,160	70	43	650	1,255 (1,319)	80	9
CPL-K1-180WS・WF	1,701~ 1,800	700					1,305 (1,373)	88	9
CPL-K1-190WS・WF	1,801~ 1,900	400	1,300	80	48	850	1,620 (1,691)	87	9
CPL-K1-200WS・WF	1,901~ 2,000	500					1,670 (1,745)	95	10

※WSは、天端勾配製品。WFは、H寸法が10cmきざみの天端フラット製品です。  
 ※半端製品長・底版カット・天端勾配が10%を超える場合は、特殊製品となります。  
 ※H1寸法は、WFでの寸法です。  
 ※製品質量 ( ) 内は、紋様製品の数値です。

## 施工写真



紋様対応



## ③許容応力度

- ・コンクリート  
設計基準強度： $\sigma_{ck} = 35 \text{ N/mm}^2$   
許容曲げ圧縮応力度： $\sigma_{ca} = 12 \text{ N/mm}^2$   
許容せん断応力度： $\tau_{ca} = 0.26 \text{ N/mm}^2$  (補正前)
- ・鉄筋 (SD295A, SD345)  
許容引張応力度： $\sigma_{sa} = 180 \text{ N/mm}^2$   
ヤング係数比： $n = 15$

## ④準用示方書等

- (財)国土開発技術 鉄筋コンクリート製  
研究センター プレキャストL型擁壁技術指針
- (社)土木学会 コンクリート標準示方書

呼び名	形状寸法 (mm)						製品質量 kg/枚	必要地耐力	
	H擁壁全高	H1	B擁壁全幅	t	n	h		kN/m <sup>2</sup>	tf/m <sup>2</sup>
CPL-K1-210WS・WF	2,001~2,100	600	1,400	80	52	850	1,760 (1,838)	96	10
CPL-K1-220WS・WF	2,101~2,200	700					1,810 (1,893)	104	11
CPL-K1-230WS・WF	2,201~2,300	400	1,530	90	57	850	2,221 (2,307)	104	11
CPL-K1-240WS・WF	2,301~2,400	500					2,271 (2,361)	112	12
CPL-K1-250WS・WF	2,401~2,500	600	1,650	90	62	850	2,368 (2,466)	111	12
CPL-K1-260WS・WF	2,501~2,600	700					2,418 (2,521)	119	13
CPL-K1-270WS・WF	2,601~2,700	400	1,770	90	67	950	2,882 (2,982)	120	13
CPL-K1-280WS・WF	2,701~2,800	500					2,932 (3,036)	127	13
CPL-K1-290WS・WF	2,801~2,900	600	1,880	90	71	950	3,029 (3,152)	128	14
CPL-K1-300WS・WF	2,901~3,000	700					3,079 (3,207)	136	14
CPL-K1-310WS・WF	3,001~3,100	500	1,950	120	75	1,000	4,252 (4,368)	140	15
CPL-K1-320WS・WF	3,101~3,200	600	2,010	120	77	1,000	4,335 (4,455)	144	15
CPL-K1-330WS・WF	3,201~3,300	700	2,060	120	79	1,000	4,413 (4,536)	148	16
CPL-K1-340WS・WF	3,301~3,400	800	2,120	120	82	1,000	4,496 (4,623)	152	16
CPL-K1-350WS・WF	3,401~3,500	900	2,180	120	84	1,000	4,579 (4,710)	156	16

## 急勾配・特殊加工用L型擁壁

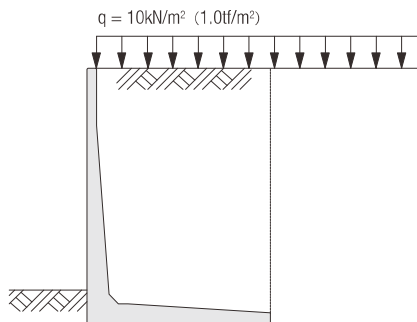
製品名称：CPL-K1-CWF (天端フラットタイプ)  
CPL-K1-CWS (天端勾配タイプ)

- 安全で合理的にスリム化した軽量タイプですので、安価で且つ天端勾配自在です。
- 同断面タイプですので切断品や開口品の対応が可能です。
- H=50~350cmまで10cmピッチで、載荷量は $q=10\text{kN/m}^2$ の規格です。
- 紋様製品もございます。(紋様バリエーションについてはP.42をご参照ください。)

## 設計条件

## ① 載荷重

CASE:1

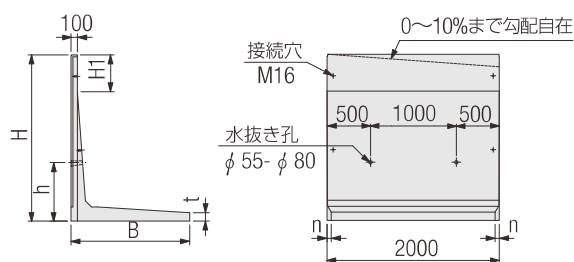


## ② 土質条件、その他

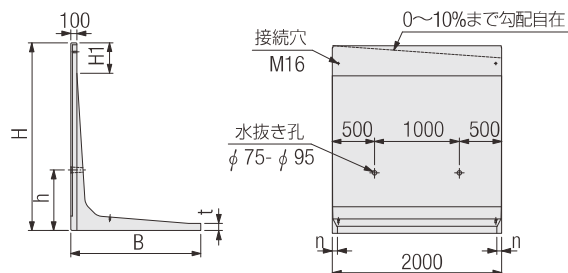
- ・土の内部摩擦角  
 $\phi = 30^\circ$
- ・土と土との摩擦角  
 $\delta = \beta = 0^\circ$
- ・土の単位体積重量  
 $\gamma_d = 19 \text{ kN/m}^3$
- ・鉄筋コンクリートの単位体積重量  
 $\gamma_c = 24.5 \text{ kN/m}^3$
- ・土圧計算は、試行くさび法による。

## 形状寸法及び製品質量

## ● 50~300サイズ



## ● 310~350サイズ



呼び名	形状寸法 (mm)						製品質量 kg/枚	必要地耐力	
	H擁壁全高	H1	B擁壁全幅	t	n	h		kN/m <sup>2</sup>	tf/m <sup>2</sup>
CPL-K1-50CWS・CWF	500	150	400	100	15	400	445 (464)	30	4
CPL-K1-60CWS・CWF	501~600	250	450	100	18	400	519 (541)	36	4
CPL-K1-70CWS・CWF	601~700	350	500	100	20	400	594 (620)	42	5
CPL-K1-80CWS・CWF	701~800	450	550	100	23	400	668 (698)	48	5
CPL-K1-90CWS・CWF	801~900	550	670	100	29	400	775 (809)	48	5
CPL-K1-100CWS・CWF	901~1,000	650					825 (862)	56	6
CPL-K1-110CWS・CWF	1,001~1,100	450	800	130	23	550	1,113 (1,155)	56	6
CPL-K1-120CWS・CWF	1,101~1,200	550					1,163 (1,208)	65	7
CPL-K1-130CWS・CWF	1,201~1,300	650	910	130	27	550	1,286 (1,334)	65	7
CPL-K1-140CWS・CWF	1,301~1,400	750					1,336 (1,388)	74	8
CPL-K1-150CWS・CWF	1,401~1,500	350	1,050	150	34	650	1,743 (1,800)	76	8
CPL-K1-160CWS・CWF	1,501~1,600	450					1,788 (1,848)	81	9
CPL-K1-170CWS・CWF	1,601~1,700	550	1,160	150	38	650	1,922 (1,985)	81	9
CPL-K1-180CWS・CWF	1,701~1,800	650					1,972 (2,039)	89	10
CPL-K1-190CWS・CWF	1,801~1,900	750	1,300	150	43	850	2,123 (2,194)	88	9
CPL-K1-200CWS・CWF	1,901~2,000	850					2,172 (2,247)	96	10

※CWSは、天端勾配製品。CWFは、H寸法が10cmきざみの天端フラット製品です。

※上記製品質量は、天端フラット・製品長=2m時の数値です。

※H1寸法は、CWFでの寸法です。

※製品質量 ( ) 内は、紋様製品の数値です。

## 施工写真



フェンスバンド止め対応

階段スロープ



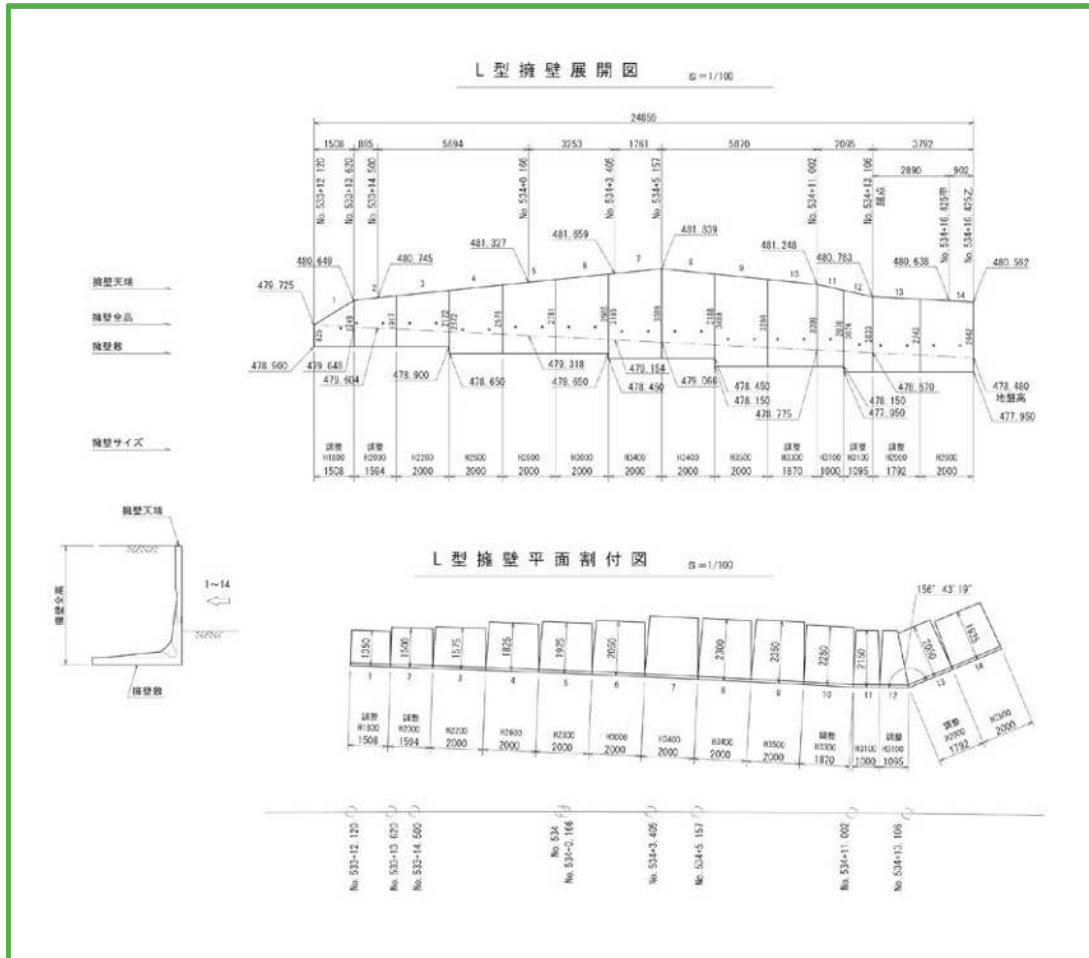
## ③許容応力度

- ・コンクリート  
設計基準強度： $\sigma_{ck} = 35 \text{ N/mm}^2$   
許容曲げ圧縮応力度： $\sigma_{ca} = 12 \text{ N/mm}^2$   
許容せん断応力度： $\tau_{ca} = 0.26 \text{ N/mm}^2$  (補正前)
- ・鉄筋 (SD295A, SD345)  
許容引張応力度： $\sigma_{sa} = 180 \text{ N/mm}^2$   
ヤング係数比： $n = 15$

## ④準用示方書等

- (財)国土開発技術 鉄筋コンクリート製  
研究センター プレキャストL型擁壁技術指針
- (社)土木学会 コンクリート標準示方書

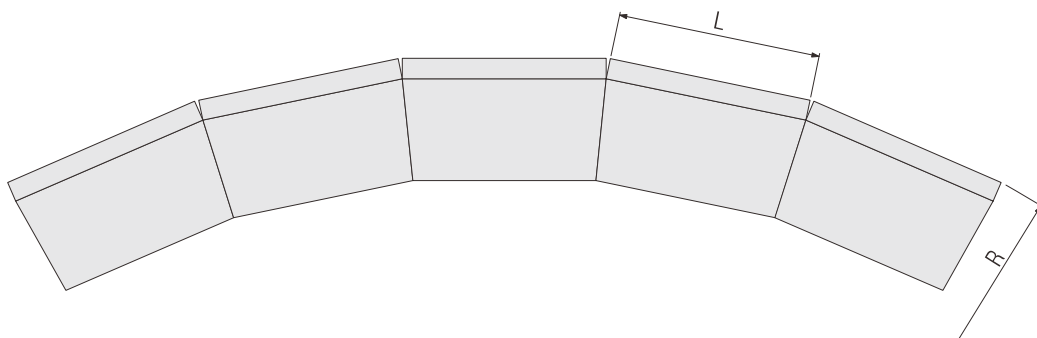
呼び名	形状寸法 (mm)						製品質量 kg/枚	必要地耐力	
	H擁壁全高	H1	B擁壁全幅	t	n	h		kN/m <sup>2</sup>	tf/m <sup>2</sup>
CPL-K1-210CWS・CWF	2,001～2,100	950	1,400	150	47	850	2,293 (2,372)	97	10
CPL-K1-220CWS・CWF	2,101～2,200	1,050					2,343 (2,425)	105	11
CPL-K1-230CWS・CWF	2,201～2,300	620	1,530	180	54	850	2,738 (2,824)	105	11
CPL-K1-240CWS・CWF	2,301～2,400	720					2,788 (2,878)	112	12
CPL-K1-250CWS・CWF	2,401～2,500	820	1,650	180	59	850	2,938 (3,032)	112	12
CPL-K1-260CWS・CWF	2,501～2,600	920					2,988 (3,086)	120	13
CPL-K1-270CWS・CWF	2,601～2,700	600	1,770	143	64	950	3,594 (3,695)	121	13
CPL-K1-280CWS・CWF	2,701～2,800	700					3,644 (3,749)	128	14
CPL-K1-290CWS・CWF	2,801～2,900	800	1,880	136	68	950	3,756 (3,864)	129	14
CPL-K1-300CWS・CWF	2,901～3,000	900					3,806 (3,918)	137	14
CPL-K1-310CWS・CWF	3,001～3,100	500	1,950	120	75	1,000	4,252 (4,368)	140	15
CPL-K1-320CWS・CWF	3,101～3,200	600	2,010	120	77	1,000	4,335 (4,455)	144	15
CPL-K1-330CWS・CWF	3,201～3,300	700	2,060	120	79	1,000	4,413 (4,536)	148	16
CPL-K1-340CWS・CWF	3,301～3,400	800	2,120	120	82	1,000	4,496 (4,623)	152	16
CPL-K1-350CWS・CWF	3,401～3,500	900	2,180	120	84	1,000	4,579 (4,710)	156	16



KKL-WS I型

# L型擁壁 曲線部施工について

- 擁壁底版が先端に向かい内側に絞り込まれているため底版同士があたることなく曲線部の施工が可能です。
- 最小曲線半径以下の場合は別途ご相談ください。



● FEL-WS(F) I, II 対応可能曲線半径表

製品サイズ	製品長：L (m)	最小対応曲線半径：R (m)
70WF-I(II)~350WF(S)-I(II)	2.0	25.0

- CPL-K1-WS(F)
  - CPL-K1-CWS(F)
  - KKL-WS(F) I, II
  - KKL-CWS(F) I, II
- 無地・紋様製品 対応可能曲線半径表

製品サイズ	製品長：L (m)	最小対応曲線半径：R (m)
50WS(F) ~ 350WS(F)	1.0	12.5
	2.0	25.0

- SKH-WS(F) 無地・紋様製品 対応可能曲線半径表

製品サイズ	製品長：L (m)	最小対応曲線半径：R (m)
310WS(F) ~ 600WS(F)	2.0	17.0

- ニューCPLIII-WS(F) 無地・紋様製品 対応可能曲線半径表

製品サイズ	製品長：L (m)	最小対応曲線半径：R (m)
50WS(F) ~ 300WS(F)	2.0	28.0

## L型擁壁【10m当り】施工歩掛り

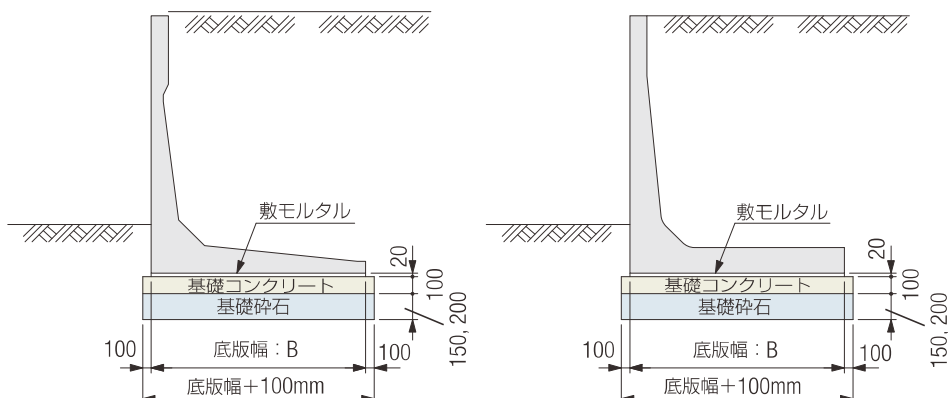
擁壁の高さ(m)	使用枚数	労務(人)			使用機械(賃料・日)			諸雑費率
		世話役	ブロック工	普通作業員	バックホウ	ラフテレーンクレーン		
						25t吊り	35t吊り	
0.5以上~1.0以下		施工パッケージによる						
1.0超え~2.0以下								
2.0超え~3.5以下								
3.5超え~5.0以下								
5.0超え~6.0以下	5.00	0.56	0.56	1.67	—	—	0.56	23%

※バックホウ：(カ) クローラ型クレーン機能付き山積は0.8m<sup>3</sup>(0.6m<sup>3</sup>) 2.9t吊り

※ラフテレーンクレーン：(カ) 油圧伸縮ジブ型 25(35)t吊り

※本表は、製品据付歩掛りであり、場所打ち底版部の施工歩掛りは含んでいません。

● CPL-K1-WF(S)・CPL-K1-CWF(S)：無地・紋様製品



※基礎コンクリートの厚さは、(財)国土開発技術センター「鉄筋コンクリート製プレキャストL型擁壁技術指針」に準拠しています。

呼び名	10m当り材料表				
	使用枚数 (枚)	基礎コンクリート (m <sup>3</sup> )	基礎コン型枠 (m <sup>2</sup> )	基礎砕石 (m <sup>3</sup> )	敷モルタル (m <sup>3</sup> )
CPL-K1- 50サイズ	5.000	0.600	2.000	6.000	0.080
CPL-K1- 60サイズ		0.650		6.500	0.090
CPL-K1- 70サイズ		0.700		7.000	0.100
CPL-K1- 80サイズ		0.750		7.500	0.110
CPL-K1- 90サイズ		0.870		8.700	0.134
CPL-K1-100サイズ		0.870		8.700	0.134
CPL-K1-110サイズ		1.000		10.000	0.160
CPL-K1-120サイズ		1.000		10.000	0.160
CPL-K1-130サイズ		1.110		11.100	0.182
CPL-K1-140サイズ		1.110		11.100	0.182
CPL-K1-150サイズ		1.250		12.500	0.210
CPL-K1-160サイズ		1.250		12.500	0.210
CPL-K1-170サイズ		1.360		13.600	0.232
CPL-K1-180サイズ		1.360		13.600	0.232
CPL-K1-190サイズ		1.500		15.000	0.260
CPL-K1-200サイズ		1.500		15.000	0.260
CPL-K1-210サイズ		1.600		16.000	0.280
CPL-K1-220サイズ		1.600		16.000	0.280
CPL-K1-230サイズ		1.730		17.300	0.306
CPL-K1-240サイズ		1.730		17.300	0.306
CPL-K1-250サイズ		1.850		18.500	0.330
CPL-K1-260サイズ		1.850		18.500	0.330
CPL-K1-270サイズ		1.970		19.700	0.354
CPL-K1-280サイズ		1.970		19.700	0.354
CPL-K1-290サイズ		2.080		20.800	0.376
CPL-K1-300サイズ		2.080		20.800	0.376
CPL-K1-310サイズ		2.150		21.500	0.390
CPL-K1-320サイズ		2.210		22.100	0.402
CPL-K1-330サイズ		2.260		22.600	0.412
CPL-K1-340サイズ		2.320		23.200	0.424
CPL-K1-350サイズ		2.380		23.800	0.436

※上記数値は、比較的良好な通常地盤の場合を示します。

※基礎砕石の厚みは、擁壁高さ(H)≤3.0mの場合は150mm、(H)>3.0mの場合は200mmを基準としています。

※堅固な地盤または軟弱地盤の場合は、それに適した基礎工を採用してください。