

美しい山河を守る

災害復旧基本方針準拠

美 山

- bisan -

構 造

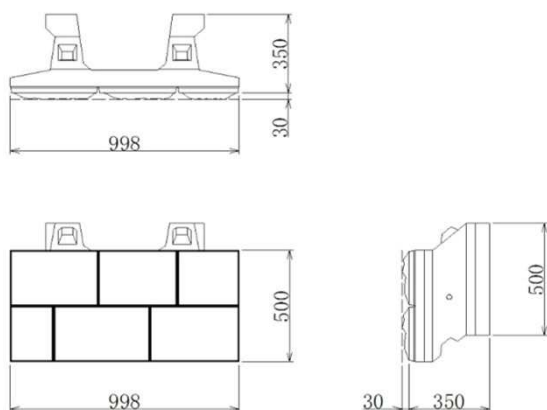
胴込コンクリートにより、ブロック相互の一体化を図った構造です。

河川景観

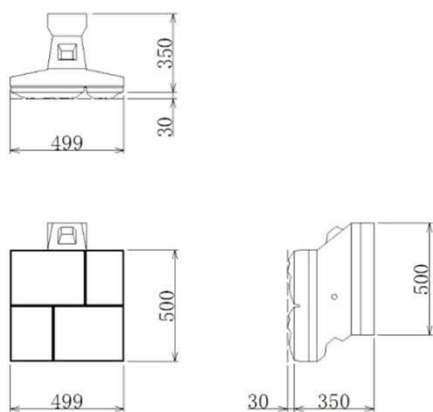
明 度 6.0以下

テクスチャー 自然石をそのまま型取りすることで、石の細かい凹凸まで表現し、自然石に近いテクスチャーを有しています。

景観パターン 布積の景観パターンであるブロックを少しずつ違う大きさに小割し、深目地で目地形状を統一することによりブロック単体が目立たない景観パターンとなります。



呼び名	A形
主要部寸法 (mm)	500×998×350
体 積 (m ³)	0.0829
参考重量 (kg)	190
胴込め材量 (m ³ /個)	0.095



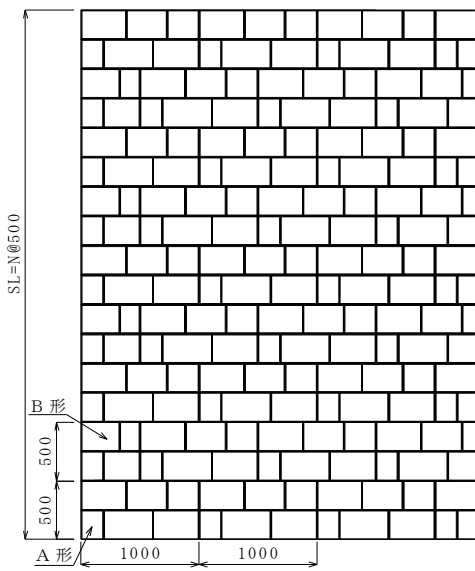
呼び名	B形
主要部寸法 (mm)	500×499×350
体 積 (m ³)	0.0427
参考重量 (kg)	98
胴込め材量 (m ³ /個)	0.046

美山 - bisan -

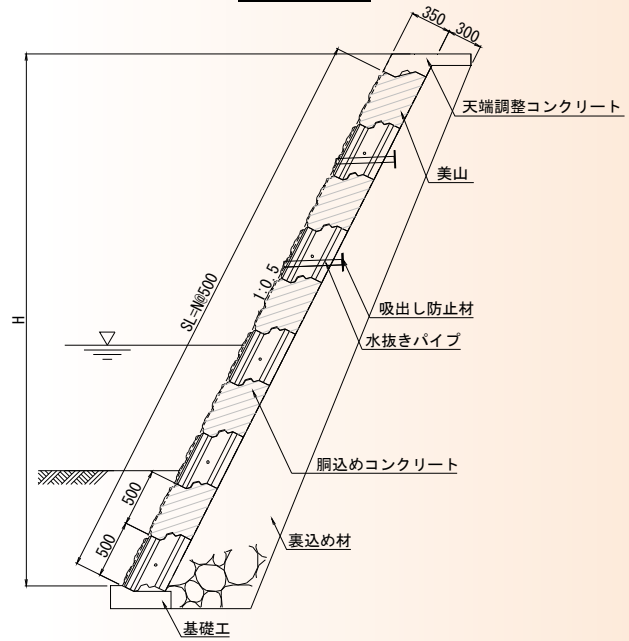
製品外観



展開図



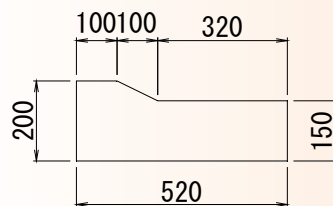
標準断面図



製品標準図



基礎工詳細図



明度証明書

全協明証第 0065 号

明度証明書

共和コンクリート工業株式会社 殿

貴社より依頼を受けた「美山-S (コブ出し巻証)」の平均明度は、次の通りであることを証明します。

平均明度 6.0



製品名 : 美山-S (コブ出し巻証)
規格寸法 : 縦 600mm×横 998mm
製造工場 : 共和コンクリート工業株式会社 常北工場
製造日 : 平成 26 年 8 月 6 日
撮影場所 : 共和コンクリート工業株式会社 常北工場
撮影日時 : 平成 26 年 9 月 3 日 午前 10 時 12 分
撮影時天候 : 晴れ
撮影時照度 : 84,700lx
撮影機材 : Nikon COOLPIX L30
備 考 :

平成 26 年 9 月 19 日

公益社団法人 全国土木コンクリートブロック協会
会長 本間 丈士



胴込コンクリート充填状況



製品写真

埼玉支店

【埼玉営業所】 〒330-0063

埼玉県さいたま市浦和区高砂3-17-21 高砂武蔵ビルディング7階
TEL (048) 837-1321 FAX (048) 837-1322

【群馬営業所】 〒371-0005

群馬県前橋市堀の下町441-1
TEL (027) 261-7718 FAX (027) 261-2600