

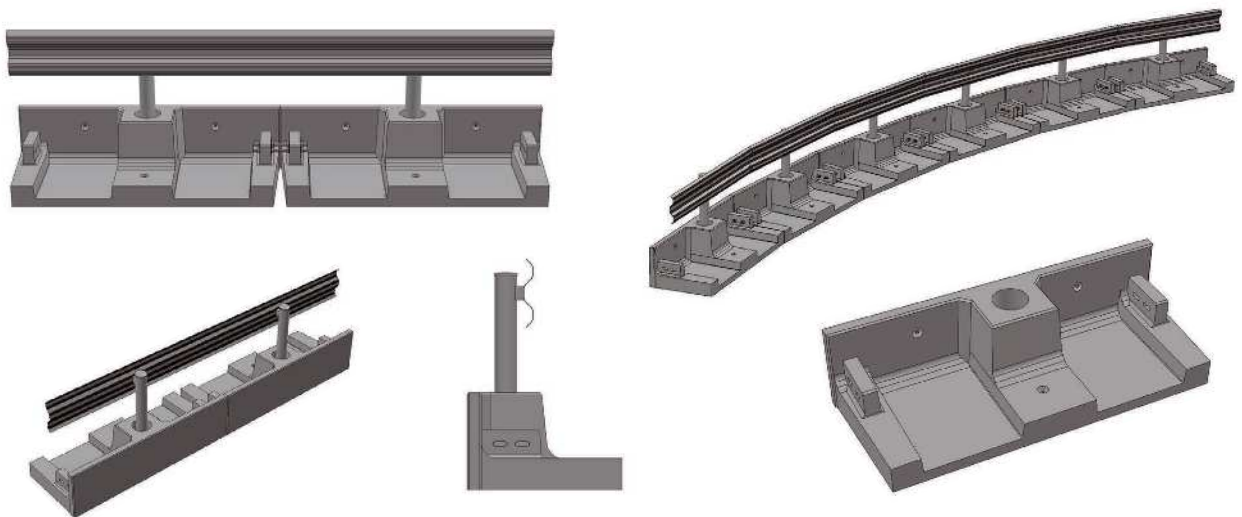
道路土工擁壁工指針(平成24年度版)準拠  
防護柵の設置基準・同解説(平成28年改訂版)準拠

製品名称

タフガード

# ガードレール用基礎ブロック

- 【防護柵の設置基準・同解説 平成28年改訂版】【道路土工擁壁工指針 平成24年度版】に準拠させ、プレキャスト製品として規格化した、ガードレール用基礎ブロックです。
- プレキャスト化することにより、従来の現場打ち構造と比べて、型枠の設置・撤去やコンクリートの養生が不要になり、コスト削減と工期短縮が実現できます。
- 底版部をT型構造として、剛性を高めた軽量化タイプです。
- 曲線(R)の施工が可能であり、最小半径R=15mまで対応可能です。
- 製品ブロックに設置する、車両用防護柵の種別はB・C種とします。
- 実際に使用する最低連結長から、製品の種類(底版長)を800・1000・1100から選択する事が可能です。



## 設計条件

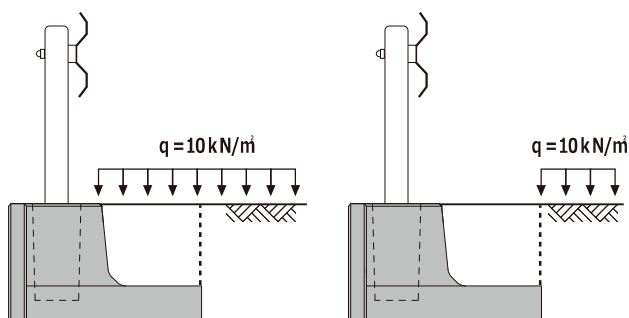
### ① 載荷重

《常時：長期》	載荷重	$q = 10 \text{ kN/m}^2$
《衝突時：短期》	衝突荷重	$P = 30 \text{ kN}$
	前輪荷重	$W = 25 \text{ kN}$

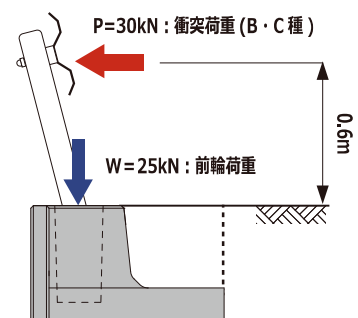
### ② 土質定数

・土の内部摩擦角	$\phi = 35^\circ$
・土と土との摩擦角	$\delta = \beta = 0^\circ$
・土の単位体積重量	$\gamma_d = 20 \text{ kN/m}^3$
・基礎地盤との摩擦係数	$\mu = 0.6$

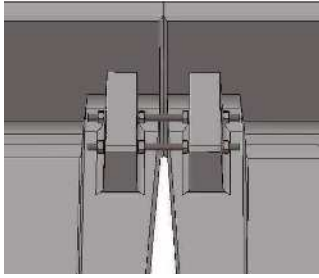
### < 常時 >



### < 衝突時 >



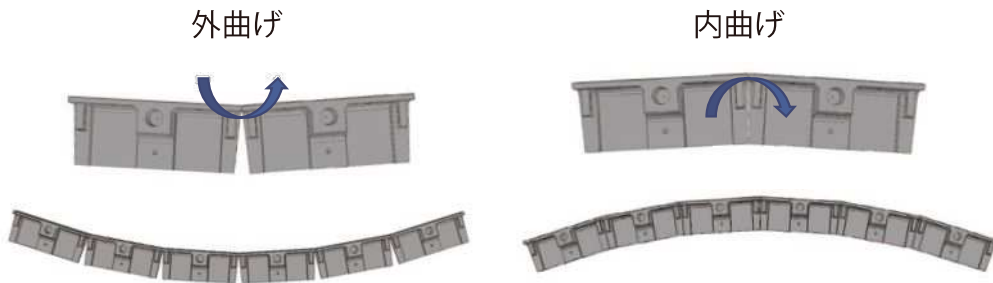
## 曲線施工の対応



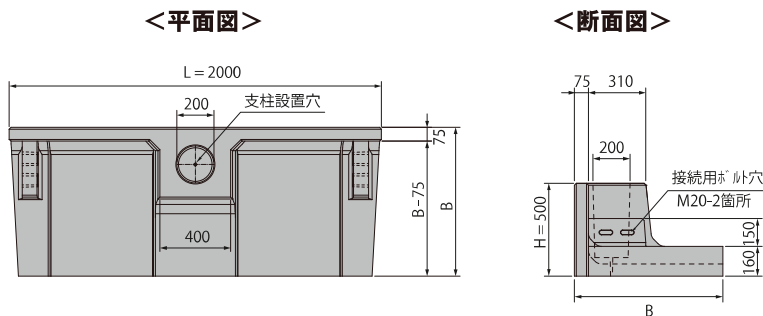
### ボルトのみの簡単施工

接続はボルト連結のみで完結します。  
コンクリートやモルタルの打設は不要です。

### 外曲げ、内曲げともに、最小 R=15(m) まで据付可能



## 形状寸法・連結長



製品ブロックに設置する、  
車両用防護柵の種別は  
**B・C種**とします。

実際に使用する最低連結長  
から、製品の種類（底版長）  
を **800・1000・1100** から  
選択する事が可能です。

### 連結長



呼び名	底版長 B(mm)	連結長	重量 (kg/枚)
BC-800	800	15m 以上	621
BC-1000	1,000	10m 以上 15m 未満	713
BC-1100	1,100	8m 以上 10m 未満	758