



特長及び適用範囲

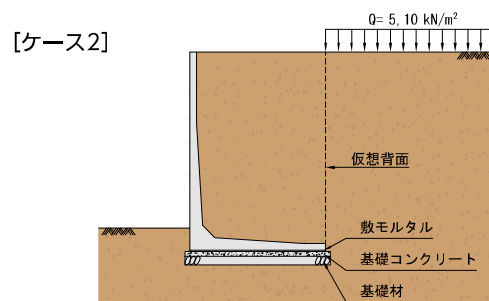
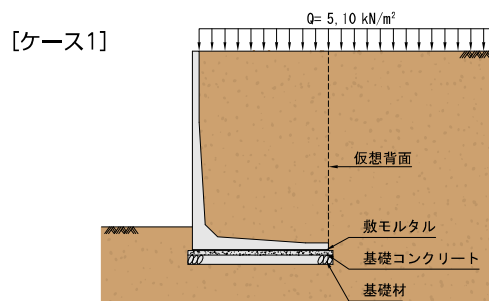
- 天端斜切加工や短切加工製品などにも対応可能です。
- 上載荷重条件が異なる2種類のタイプがあります。

設計条件

上載荷重	Q=5kN/m ² (SL)
	Q=10kN/m ² (SL-N)
土のせん断抵抗角	$\phi=30^\circ$
土の単位体積重量	$\gamma_s=19\text{kN/m}^3$
コンクリートの単位体積重量	$\gamma_c=24.5\text{kN/m}^3$
摩擦係数	$\mu=0.6$
土圧算定式	試行くさび法
盛土勾配	水平

※盛土条件等その他設計条件についても別途設計します。

■上載荷重の載荷方法



02.Retaining wall Slope protection 擁壁・法面保護

01. カルバート
Culvert

02. 擁壁・法面保護
Retaining wall/Slope protection

03. 道路
Road

04. 水路
Waterway

05. 河川
River

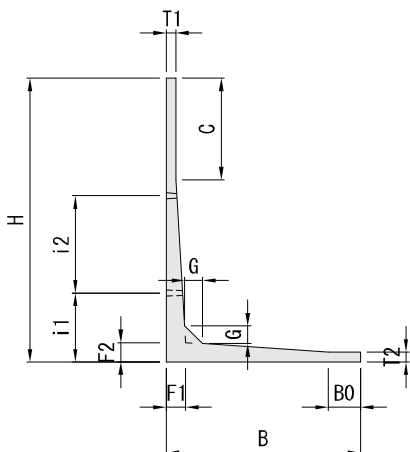
06. スラブ・特殊
Slab / Special

07. 橋梁
Bridge

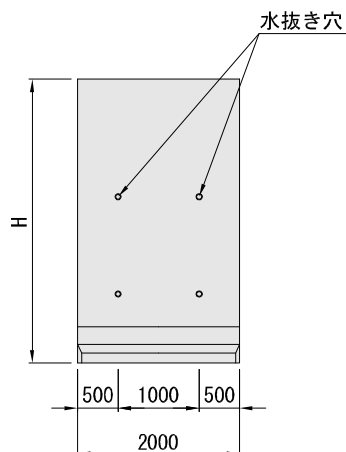
08. 建築部材
Building component

09. 用語集／設計の手引き
Glossary / Guidance

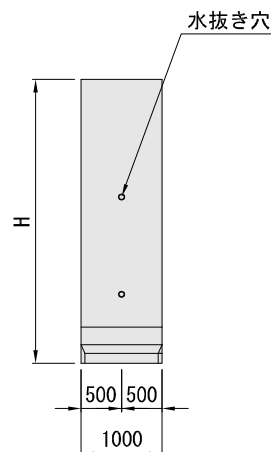
断面図



側面図 (L=2,000)



側面図 (L=1,000)



規格表 (H = 3.25~5.0m)

■SLタイプ (Q = 5 kN/m²用)

(単位: mm)

呼び名	製品形状													参考質量 kg/本	反力 常時 kN/m ²
	高さ H	底版長 B	製品長 L	B0	C	F1	F2	T1	T2	ハンチ G	i1	i2	水抜き穴		
SL-50	500	500	2,000	-	-	70	70	70	70	60	350	-	φ 50-2	310	21
SL-75	750	600	2,000	200	500	80	80	70	70	80	500	-	φ 50-2	450	33
SL-100	1,000	750	2,000	200	500	90	90	70	70	80	500	-	φ 50-2	610	42
SL-125	1,250	900	2,000	300	500	100	100	80	80	100	650	-	φ 50-2	860	52
SL-150	1,500	1,050	2,000	300	500	110	110	80	80	100	650	-	φ 50-2	1,070	62
SL-175	1,750	1,250	2,000	400	600	130	130	90	90	120	700	-	φ 50-2	1,450	69
SL-200	2,000	1,400	2,000	400	600	150	150	90	90	140	700	-	φ 50-2	1,780	79
SL-225	2,250	1,600	2,000	500	600	170	170	90	90	150	750	-	φ 50-2	2,150	86
SL-250	2,500	1,750	2,000	500	800	180	180	100	100	160	750	-	φ 50-2	2,550	96

※上記以外の規格についてはご相談下さい。

■SL-Nタイプ (Q = 10 kN/m²用)

(単位: mm)

呼び名	製品形状													参考質量 kg/本	反力 常時 kN/m ²
	高さ H	底版長 B	製品長 L	B0	C	F1	F2	T1	T2	ハンチ G	i1	i2	水抜き穴		
SL-50N	500	650	2,000	-	-	70	70	70	70	60	350	-	φ50-2	360	23
SL-75N	750	750	2,000	350	500	80	80	70	70	80	500	-	φ50-2	490	35
SL-100N	1,000	900	2,000	350	500	90	90	70	70	80	500	-	φ50-2	660	45
SL-125N	1,250	1,050	2,000	450	500	100	100	80	80	100	650	-	φ50-2	920	55
SL-150N	1,500	1,200	2,000	450	500	110	110	80	80	100	650	-	φ50-2	1,130	64
SL-175N	1,750	1,350	2,000	500	600	130	130	90	90	120	700	-	φ50-2	1,490	74
SL-200N	2,000	1,500	2,000	500	600	150	150	90	90	140	700	-	φ50-2	1,820	84
SL-225N	2,250	1,650	2,000	550	600	170	170	90	90	150	750	-	φ50-2	2,170	94
SL-250N	2,500	1,800	2,000	550	800	180	180	100	100	160	750	-	φ50-2	2,570	104
SL-275N	2,750	1,950	2,000	600	800	200	200	100	100	180	800	-	φ50-2	2,990	114
SL-300N	3,000	2,100	2,000	600	800	215	215	100	100	200	800	-	φ50-2	3,420	123
SL-325N	3,250	2,400	2,000	400	1,000	240	240	120	120	220	850	1,200	φ60-4	4,400	126
SL-350N	3,500	2,400	2,000	400	1,250	240	240	120	120	220	850	1,200	φ60-4	4,550	142
SL-375N	3,750	2,700	2,000	300	1,000	270	270	120	130	250	900	1,400	φ60-4	5,570	145
SL-400N	4,000	2,700	2,000	300	1,250	270	270	120	130	250	900	1,400	φ60-4	5,710	162
SL-425N	4,250	2,950	2,000	250	1,000	300	300	120	150	280	950	1,650	φ60-4	6,860	167
SL-450N	4,500	2,950	2,000	250	1,250	300	300	120	150	280	950	1,650	φ60-4	7,000	184
SL-475N	4,750	3,250	1,000	150	1,000	350	350	120	160	330	1,000	1,850	φ60-2	4,310	186
SL-500N	5,000	3,250	1,000	150	1,250	350	350	120	160	330	1,000	1,850	φ60-2	4,380	203

※上記以外の規格についてはご相談下さい。