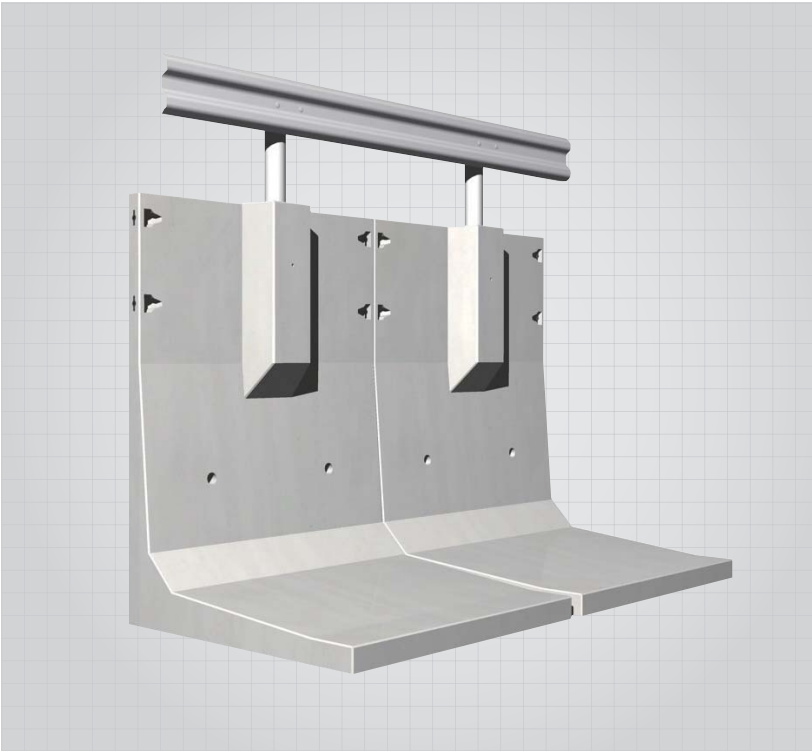


SL擁壁・SL-GG

群馬県



特徴及び適用範囲

- 『道路土工 擁壁工指針(平成24年度版)』に記載されている『鉄筋のかぶり』を満足した道路用L型擁壁です。
- 天端をカットすることで100mmピッチにも対応出来ます。(別途加工賃が必要となります。)
- 『防護柵の設置基準・同解説』に準拠し規格化した、車両用防護柵基礎が一体となった道路用L型擁壁です。
- L型擁壁と車両用防護柵基礎を一体化することで、大幅なコスト削減と工期短縮を実現するとともに、道路幅員を最大限に確保できます。
- 天端斜切り加工が可能で、15%程度の道路縦断勾配でも製品を傾けることなく設置できます。
- 標準製品での平面線形対応は、最小半径 R = 20m程度まで可能です。

■ 縦断勾配対応

縦断勾配にそって設置
(対応勾配7%以下で
支柱を鉛直に設置可能)

天端斜切り
(対応勾配15%以下)



※縦断勾配への対応については各自治体の基準に準拠して下さい。

■ 曲線対応

内曲げ



外曲げ



※設計条件等により対応可能Rが異なる場合があります。

H	対応可能R (m)	
	内曲げ	外曲げ
1,000	20	20
1,250~1,500	25	
1,750~2,000	30	
2,250~2,500	35	
2,750~3,000	40	
3,250	45	
3,500~3,750	50	
4,000	55	

設計条件

- 上載荷重 $Q = 10\text{kN/m}^2$
- 衝突荷重B、C種 $P = 30\text{kN}$
前輪荷重 (25kN)
- 土圧算定式試行くさび法
- 荷重は下記の組み合わせについて検討する。
 - ・常時荷重(長期)【土圧+自重+上載荷重】
 - ・衝突荷重(短期)【土圧+自重+衝突荷重】

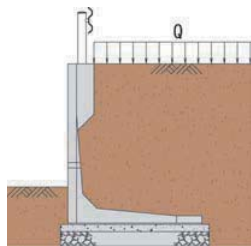
土質条件

適用範囲	埋め戻し土			基礎地盤	
	土質分類	単位体積重量 $W (\text{kN/m}^3)$	せん断抵抗角 $\varphi (^{\circ})$	土質分類	摩擦係数 μ
○	砂質土	19.0	30.0	砂質土	0.6
○	砂質土	19.0	30.0	粘性土	0.5
※別途検討	粘性土	18.0	25.0	砂質土	0.6

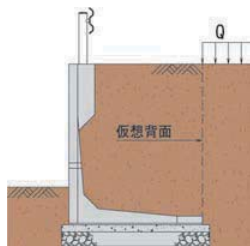
※上記以外の設計条件については別途設計します。

荷重の載荷方法

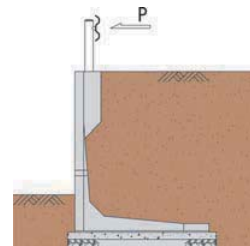
[ケース1]



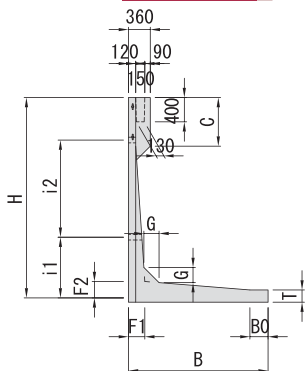
[ケース2]



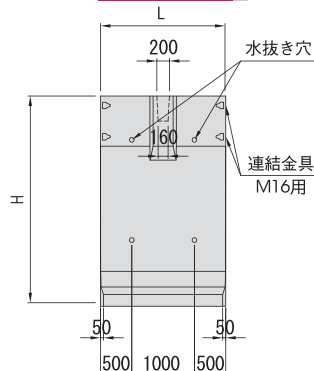
[ケース3]



断面図



側面図



規格表

呼び名 高さ H	製品形状											参考質量 kg/本	最低連結延長	反力	
	底版長 B	製品長 L	F1	F2	T	ハンチ G	C	B0	水抜き穴高 i1	水抜き穴高 i2	水抜き穴径			常時 kN/m ²	衝突時 kN/m ²
1,000	1,100	2,000	150	200	140	140	450	100	800	—	$\phi 75-2$	1,510	8.0m	34	79
1,250	1,200	2,000	150	200	140	140	700	200	800	—	$\phi 75-2$	1,770		45	81
1,500	1,300	2,000	150	200	140	140	950	300	800	—	$\phi 75-2$	2,030		56	109
1,750	1,450	2,000	150	200	140	140	1,200	450	800	—	$\phi 75-2$	2,325	6.0m	66	105
2,000	1,550	2,000	150	200	140	140	1,450	550	800	—	$\phi 75-2$	2,585		78	112
2,250	1,700	2,000	220	270	150	200	700	200	800	—	$\phi 75-2$	3,360		89	147
2,500	1,800	2,000	220	270	150	200	950	300	800	—	$\phi 75-2$	3,625	4.0m	101	153
2,750	2,000	2,000	220	270	150	200	1,200	500	800	—	$\phi 75-2$	3,955		108	146
3,000	2,100	2,000	220	270	150	200	1,450	600	800	—	$\phi 75-2$	4,225		120	155
3,250	2,300	2,000	270	320	180	250	700	300	1,000	1,600	$\phi 75-4$	5,455	2.0m	128	229
3,500	2,450	2,000	270	320	180	250	950	450	1,000	1,600	$\phi 75-4$	5,775		138	223
3,750	2,600	2,000	270	320	180	250	1,200	600	1,000	1,600	$\phi 75-4$	6,095		147	221
4,000	2,700	2,000	270	320	180	250	1,450	700	1,000	1,600	$\phi 75-4$	6,375	159	229	

※上記以外の規格については、ご相談ください
 ※上記反力は $\gamma = 19\text{kN/m}^3$, $\phi = 30^{\circ}$ の値です

お問い合わせ

昭和コンクリート工業株式会社

昭和コンクリート | 検索

<http://www.showa-con.co.jp/>

東京支店 〒103-0027 東京都中央区日本橋1丁目1番地5
 (OP日本橋ビル9F)
 TEL.03-3281-3641 FAX.03-3281-0334