

SL擁壁・SL-F



設計条件

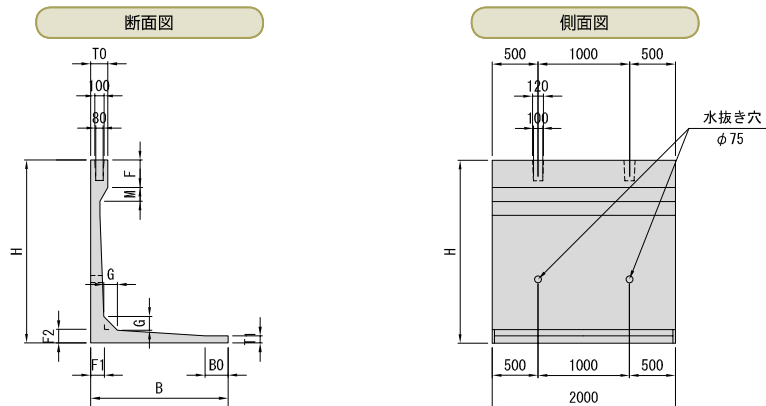
コンクリートの単位体積重量 …… $\gamma_c = 24.5 \text{ kN/m}^3$ 盛土勾配 …… 水平
 摩擦係数 …… $\mu = 0.6$ フェンス荷重 …… $FP = 0.4 \text{ kN/m}$ の荷重が
 土圧算定式 …… 試行くさび法 高欄天端に作用する。

荷重の組み合わせは下記の組み合わせについて検討する。

- ・常時荷重(長期) …… 土圧+自重+上載荷重
- ・フェンス荷重(短期) …… 土圧+自重+上載荷重+フェンス荷重

タイプ	上載荷重	土の単位体積重量 γ_s	土の内部摩擦角 ϕ	摩擦係数 μ
Q1 (標準)	3.5 kN/m ²	19 kN/m ³	30°	0.6
Q2	10 kN/m ²	19 kN/m ³	30°	0.6

※盛土条件等その他の設計条件についても別途設計します。



規格表

(単位: mm)

H	タイプ	B	B0	F	M	F1	F2	T0	T1	G	参考質量 (kg)
800	Q1	700	0	200	150	80	90	190	60	100	660
	Q2	750	50								670
900	Q1	700	0	300	150	80	90	190	60	100	750
	Q2	850	150								790
1,000	Q1	750	50	400	150	80	90	190	60	100	850
	Q2	900	200								900
1,100	Q1	850	50	200	150	100	110	190	80	100	950
	Q2	950	150								990
1,200	Q1	850	50	300	150	100	110	190	80	100	1,040
	Q2	1,050	250								1,120
1,250	Q1	950	150	350	150	100	110	190	80	100	1,120
	Q2	1,050	250								1,160
1,300	Q1	950	150	400	150	100	110	190	80	100	1,170
	Q2	1,050	250								1,210
1,400	Q1	950	0	200	150	120	130	190	80	120	1,220
	Q2	1,150	200								1,300
1,500	Q1	1,050	100	300	150	120	130	190	80	120	1,350
	Q2	1,200	250								1,410
1,700	Q1	1,150	50	250	150	130	140	190	80	130	1,590
	Q2	1,300	200								1,650
1,750	Q1	1,150	50	300	150	130	140	190	80	130	1,640
	Q2	1,350	250								1,710
1,900	Q1	1,250	0	200	150	150	150	190	80	150	1,850
	Q2	1,450	200								1,920
2,000	Q1	1,300	50	300	150	150	150	190	80	150	1,960
	Q2	1,500	250								2,030
2,200	Q1	1,450	80	250	150	170	170	190	80	170	2,280
	Q2	1,600	230								2,340
2,250	Q1	1,450	80	300	150	170	170	190	80	170	2,330
	Q2	1,650	280								2,410
2,400	Q1	1,550	50	200	150	180	180	190	100	180	2,720
	Q2	1,750	250								2,810
2,500	Q1	1,600	100	300	150	180	180	190	100	180	2,830
	Q2	1,800	300								2,930
2,700	Q1	1,750	100	250	150	200	200	190	100	200	3,250
	Q2	1,900	250								3,320
2,750	Q1	1,750	100	300	150	200	200	190	100	200	3,300
	Q2	1,950	300								3,390
2,900	Q1	1,850	50	200	150	210	210	190	100	210	3,590
	Q2	2,000	200								3,660
3,000	Q1	1,900	100	300	150	210	210	190	100	210	3,700
	Q2	2,100	300								3,790
3,250	Q1	2,150	0	200	150	240	240	190	120	240	4,440
	Q2	2,200	50								4,470
3,500	Q1	2,200	50	450	150	240	240	190	120	240	4,700
	Q2	2,350	200								4,780