

環境に配慮した防草対策 その1 ～法面への対策～

美しい自然、特色ある地域文化や歴史遺産など観光資源を持つ地元「群馬県」環境に配慮した道路整備の実施が行われ、更なる交流人口の増加が期待されます。法砂ブロックは多くの実績を頂き、お客様のお声によりこの度リニューアルしました。

法砂ブロック 施工実績



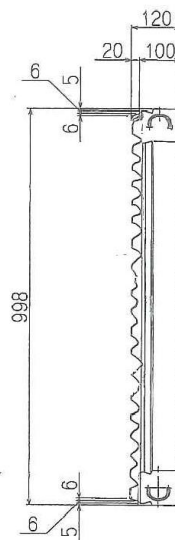
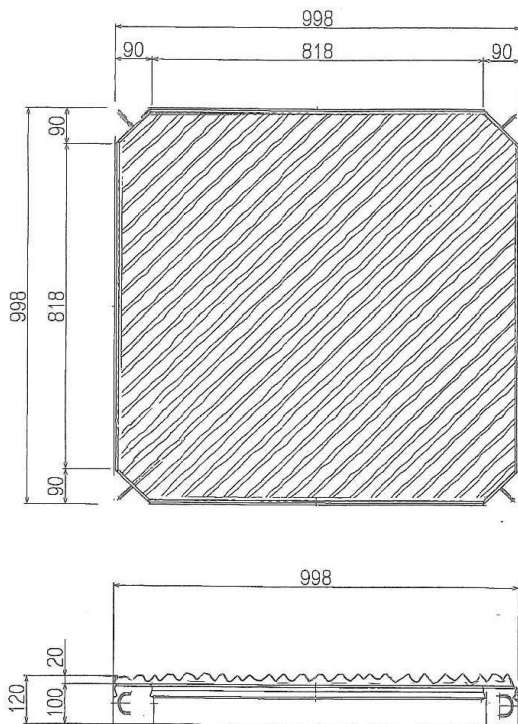
法砂ブロック 新タイプ 表面模様



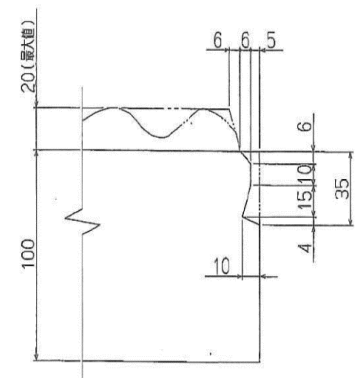
お客様よりのお声

- ・従来の法砂ブロックの表面をデザイン性を重視し、製品表面の明度を下げたタイプにしました。
- ・今までは軽さが売りの法面保護ブロックを、凍上圧に有利となるよう地域のニーズに応え90kg増量
また、凍上に対し同様に連結部のモルタル充填面積を可能な限り少なくしました。

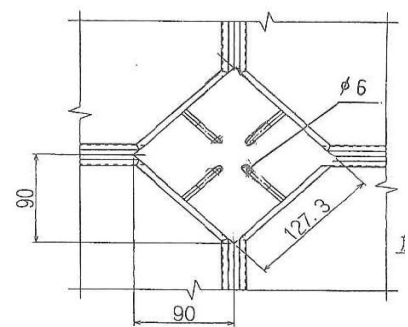
法砂ブロック ～新タイプ～ 製品図



目地部詳細図



施工時 連結部



太陽コンクリート工業株式会社

群馬県高崎市下豊岡町519-2

Phone 027-322-6070

<http://www.taiyo-c.co.jp>